

Dell PowerEdge C6220  
Sistemleri  
Donanım Kullanıcı  
El Kitabı

Yasal Model B08S



# Notlar, Dikkat Edilecek Noktalar ve Uyarılar



**NOT:** NOT, bilgisayarınızdan daha fazla yararlanmanıza yardım eden önemli bilgilere işaret eder.



**DİKKAT: DİKKAT,** yönergelere uyulmadığında donanımın zarar görebileceğini veya veri kaybı olabileceğini belirtir.



**UYARI: UYARI,** meydana gelebilecek olası maddi hasar, kişisel yaralanma veya ölüm tehlikesi anlamına gelir.

---

**Bu belgedeki bilgiler önceden bildirilmeksizin değiştirilebilir.**

**© 2013 Dell Inc. Tüm hakları saklıdır.**

Dell Inc.'in yazılı izni olmadan bu belgelerin herhangi bir şekilde çoğaltılması kesinlikle yasaktır.

Bu metinde kullanılan Dell™, DELL logosu ve PowerEdge™, Dell Inc. kurumunun ticari markalarıdır. Intel® ve Intel® Xeon® Intel Corporation'ın A.B.D. ve diğer ülkelerdeki tescilli ticari markalarıdır.

Bu belgede, marka ve adların sahiplerine ya da ürünlerine atıfta bulunmak için başka ticari marka ve ticari adlar kullanılabilir. Dell Inc. kendine ait olanların dışındaki ticari markalar ve ticari isimlerle ilgili hiçbir mülkiyet hakkı olmadığını beyan eder.

Yasal Model B08S

Ağustos 2013

Rev. A07

# İçerik

<b>1</b>	<b>Sisteminiz Hakkında.....</b>	<b>13</b>
	Başlangıç Sırasında Sistem Özelliklerine Erişim.....	13
	Ön Panel Özellikleri ve Göstergeleri .....	14
	Sabit sürücü Gösterge Biçimleri.....	19
	Service Tag (Servis Etiketi).....	22
	Arka Panel Özellikleri ve Göstergeler .....	25
	Sistem Kartı Montaj Yapılandırması.....	28
	LAN Gösterge Kodları .....	30
	Güç ve Sistem Kartı Gösterge Kodları.....	32
	Güç Kaynağı Gösterge Kodları.....	33
	1400 W .....	33
	1200 W .....	34
	BMC Kalp Atışı LED'i.....	35
	Post Hata Kodu.....	36
	Araştırma için Sistem Olay Günlüğünü (SEL) Toplama.....	36
	Sistem Olay Kaydı .....	42
	İşlemci Hatası.....	42
	Bellek ECC .....	43
	PCI-E Hatası .....	44
	IOH Çekirdek Hatası .....	45
	SB Hatası .....	46
	POST Başlatma Olayı .....	47
	POST Son Olayı .....	48

POST Hata Kodu Olayı .....	49
BIOS Kurtarma Olayı.....	50
ME Başarısız Olayı.....	51
SEL Üretici Kimliği.....	51
<b>Sensör Verisi Kaydı.....</b>	<b>52</b>
<b>İhtiyacınız Olabilecek Diğer Bilgiler .....</b>	<b>57</b>
Taze Hava Desteği.....	57
Mikro SD Kart ve SD Kart Yuvası Konumu.....	61
<b>2 Sistem Kurulumu Programını Kullanma.....</b>	<b>62</b>
<b>Başlat Menüsü .....</b>	<b>62</b>
<b>Önyüklemede Sistem Kurulum Seçenekleri.....</b>	<b>63</b>
<b>Önyükleme Yöneticisi .....</b>	<b>63</b>
<b>Konsol Yeniden Yönlendirmesi.....</b>	<b>65</b>
Konsol Yeniden Yönlendirmesini Etkinleştirme ve Yapılandırma .....	66
<b>Ana Menü .....</b>	<b>70</b>
Ana Ekran.....	70
<b>Gelişmiş Menü .....</b>	<b>72</b>
Power Management (Güç Yönetimi) .....	73
Kasa Güç Yönetimi.....	74
İŞLEMCI Yapılandırması .....	75
Ön Derleme Yapılandırması .....	79
Bellek Yapılandırması .....	80
SATA Yapılandırması.....	83
PCI Yapılandırması .....	86
Tümleşik Ağ Cihazları.....	88



ISCSI Yapılandırması Tümüleşik NIC 1 .....	90
Etkin Durum Güç Yönetimi Yapılandırması .....	91
PCI Yuva Yapılandırması .....	92
USB Yapılandırması .....	93
<b>Güvenlik Menüsü.....</b>	<b>94</b>
<b>Sunucu Menüsü.....</b>	<b>96</b>
BMC LAN Yapılandırmasını ayarlayın.....	98
Uzaktan Erişim Yapılandırması .....	99
<b>Önyükleme Menüsü.....</b>	<b>101</b>
<b>Çıkış Menüsü .....</b>	<b>102</b>
<b>Kurulum seçenekleri için Komut Satırı Arabirimleri.....</b>	<b>103</b>
<b>3 Sistem Bileşenlerini Takma.....</b>	<b>141</b>
<b>Güvenlik Talimatları .....</b>	<b>141</b>
<b>Önerilen Araçlar.....</b>	<b>141</b>
<b>Tox #T20 tornavida sistemin içindedir .....</b>	<b>142</b>
<b>Sabit Sürücüler .....</b>	<b>144</b>
3,5 inç Sabit Sürücü Bölmesini Çıkarma .....	144
3,5 inç Sabit Sürücü Bölmesini Takma.....	144
2,5 inç Sabit Sürücü Bölmesini Çıkarma .....	145
2,5 inç Sabit Sürücü Bölmesini Takma.....	145
Bir Sabit sürücü Taşıyıcısının Çıkarılması.....	146
Bir Sabit Sürücü Taşıyıcısının Takılması.....	147
Sabit Sürücü Taşıyıcısından Sabit Sürücüyü Çıkarma.....	147
Sabit Sürücü Taşıyıcısına Sabit Sürücüyü Takma .....	149
<b>Güç Kaynakları .....</b>	<b>149</b>
Güç Kaynağını Çıkarma .....	150

Güç Kaynağının Takılması .....	151
<b>Sistem Kartı Aksamı.....</b>	<b>152</b>
Sistem Kartı Boş Tepsisini Çıkarma .....	152
Sistem Kartı Boş Tepsisi Çıkarma.....	153
Sistem Kartı Aksamını Takma .....	154
<b>Hava Yönlendiricisi .....</b>	<b>155</b>
1U Düğümü için Hava Yönlendiricisini Çıkarma .....	155
Hava Perdesini Takma .....	156
<b>Isı Emicileri.....</b>	<b>156</b>
Isı Emiciyi Sökme .....	156
Isı Emicisini Takma .....	157
<b>İşlemciler.....</b>	<b>158</b>
İşlemciyi Çıkarma .....	158
İşlemci Takma .....	160
<b>2U Düğümünün Ayırıcı Genişleticisi.....</b>	<b>161</b>
2U Düğümünün Ayırıcı Genişleticisini Çıkarma.....	161
2U Düğümünün Ayırıcı Genişleticisini Takma .....	162
2U Düğümünün Ayırıcı Genişleticisi Tepsisini Çıkarma .....	163
2U Düğümünün Ayırıcı Genişleticisi Tepsisini Takma .....	164
<b>Genişleme Kartı Aksamı ve Genişleme Kartı .....</b>	<b>164</b>
1U Düğümü için Genişleme Kartını Sökme .....	164
1U Düğümü için Genişleme Kartını Takma .....	167
2U Düğümü için Genişleme Kartını Sökme .....	168
2U Düğümü için Genişleme Kartını Takma .....	172
<b>Raid Kartı.....</b>	<b>174</b>

RAID Piline sahip LSI 9265-8i, LSI 9210-8i HBA ve RAID Piline sahip 9285-8e'nin Özeti .....	174
<b>LSI 9265-8i Kartı.....</b>	<b>175</b>
1U Düğümü için LSI 9265-8i Kartını Sökme .....	175
1U Düğümü için LSI 9265-8i Kartını Takma .....	178
LSI 9265-8i Kartı için Kablo Yönlendirmesi (1U Düğümü).....	179
2U Düğümü için LSI 9265-8i Kartını Sökme .....	180
2U Düğümü için LSI 9265-8i Kartını Takma .....	184
LSI 9265-8i Kartı için Kablo Yönlendirmesi (2U Düğümü).....	185
<b>LSI 9265-8i RAID Pili.....</b>	<b>188</b>
LSI 9265-8i RAID Pili Aksamını Çıkarma .....	188
LSI 9265-8i RAID Pili Aksamını Takma.....	189
LSI 9265-8i RAID Pili Çıkarma .....	190
LSI 9265-8i RAID Pili Takma.....	191
<b>Yükseltici kart .....</b>	<b>192</b>
İsteğe Bağlı Yükseltici Kartlar.....	192
1U Düğümünün Yükseltici Kartını Çıkarma .....	194
1U Düğümünün Yükseltici Kartını Takma.....	195
Yükseltici Kartın (1U Düğümü) Kablolarını Döşeme.....	195
2U Düğümünün Yükseltici Kartını Çıkarma .....	196
2U Düğümünün Yükseltici Kartını Takma.....	198
Yükseltici Kart için (2U Düğümü) Kablo Döşeme .....	199
<b>İsteğe Bağlı Ara Kat Kartları .....</b>	<b>200</b>
LSI 2008 SAS Ara Kat Kartını Sökme .....	200
LSI 2008 SAS Ara Kat Kartını Takma .....	201

LSI 2008 SAS Ara Kat Kartı için Kablo Yönlendirmesi (1U Düğümü).....	202
LSI 2008 SAS Ara Kat Kartı için Kablo Yönlendirmesi (2U Düğümü).....	203
1 GbE Ara Kat Kartını Sökme.....	205
1GbE Ara Kat Kartını Takma.....	208
10 GbE Ara Kat Kartını Sökme.....	209
10GbE Ara Kat Kartını Takma.....	212
<b>Ara Kat Kartı Köprüsü Kartı.....</b>	<b>213</b>
Ara Kat Kartı Köprüsü Kartını Sökme .....	213
Ara Kat Kartı Köprüsü Kartını Takma .....	214
<b>Sistem Belleği.....</b>	<b>215</b>
Bellek Yuvası Özellikleri .....	215
Desteklenen Bellek Modülü Yapılandırması .....	215
Bellek Modüllerini Sökme .....	217
Bellek Modüllerini Takma .....	219
<b>Sistem Pili .....</b>	<b>221</b>
Sistem Pilini Değişirme.....	221
<b>Sistem Kartı.....</b>	<b>223</b>
Sistem Kartını Çıkarma .....	223
Sistem Kartını Takma .....	224
<b>Sistemin Açılması ve Kapatılması.....</b>	<b>225</b>
Sistemin Kapağını Açma .....	225
Sistemin Kapağını Kapatma .....	226
<b>Soğutma Fanları .....</b>	<b>227</b>
Soğutma Fanını Sökme.....	227
Soğutma Fanını Takma.....	229

<b>Güç Dağıtım Kartları</b> .....	<b>230</b>
Güç Dağıtım Kartını Çıkarma .....	230
Güç Dağıtım Kartını Takma.....	235
Güç Dağıtım Kartı için Kablo Yönlendirmesi.....	237
<b>Orta Yüzeyler</b> .....	<b>240</b>
Orta Yüzeyleri Çıkarma .....	240
Orta Yüzeyleri Takma.....	247
Orta Düzlemden Doğrudan Sabit Sürücü Arka Düzlemine Kablo Döşeme.....	249
Geniřletici Yapılandırması için 2,5" Sabit Sürücü Arka Planına ait Orta Yüzey için Kablo Yönlendirmesi .....	254
<b>Doğrudan Arka Planlar (Doğrudan BP)</b> .....	<b>256</b>
Doğrudan Arka Düzlemin Çıkarılması .....	256
Doğrudan Arka Düzlemin Takılması.....	261
<b>2,5 inç Sabit Sürücü Geniřletici Yapılandırması</b> .....	<b>263</b>
Geniřletici Yapılandırması için 2,5 inç Sabit Sürücü Arka Planını Kaldırma .....	263
Geniřletici Yapılandırması için 2,5 inç Sabit Sürücü Arka Planını Takma .....	271
<b>Ön Paneller</b> .....	<b>272</b>
Ön Paneli Çıkarma .....	272
Ön Paneli Takma.....	274
<b>Sensör Kartları</b> .....	<b>276</b>
3,5 inç" Sabit Sürücü Sistemi için Sensör Kartını Çıkarma .....	276
3,5" Sabit Sürücü Sistemi için Sensör Kartını Takma.....	277
3,5" Sabit Sürücü Sistemi için Sensör Kartı ve Ön Panel Kablo Yönlendirmesi .....	278

2,5 inç Sabit Sürücü Sistemi için Sensör Kartını Çıkarma .....	280
2,5" Sabit Sürücü Sistemi için Sensör Kartını Takma.....	282
2,5" Sabit Sürücü Sistemi için Sensör Kartı ve Ön Panel Kablo Yönlendirmesi .....	283

#### **4 Sisteminizde Sorun Giderme .....285**

Minimum POST Yapılandırması.....	285
Güvenlik Önde Gelir – Sizin ve Sisteminiz için.....	285
Kurulum Problemleri.....	285
Sistem Başlatma Hatası Sorun Giderme .....	286
Harici Bağlantılara Yönelik Sorun Giderme.....	286
Video Alt Sisteminde Sorun Giderme .....	287
USB Aygıtında Sorun Giderme.....	287
Seri G/Ç Aygıtında Sorun Giderme .....	288
NIC'de Sorun Giderme .....	288
Sorun Giderme - Sistemin Islanması .....	289
Sorun Giderme - Sistemin Hasar Görmesi .....	290
Sorun Giderme - Sistem Pili .....	291
Sorun Giderme - Güç Kaynakları .....	291
Sistem Soğutma Sorunlarına Yönelik Sorun Giderme .....	292
Fan Sorunlarını Giderme.....	293
Sistem Belleğinde Sorun Giderme.....	293
Sabit Sürücüde Sorun Giderme .....	295
Depolama Denetleyicisine Yönelik Sorun Giderme.....	296
Genişletme Kartlarında Sorun Giderme .....	298
İşlemcilere Yönelik Sorun Giderme .....	299

<b>IRQ Ataması Çakışmaları .....</b>	<b>300</b>
<b>5 Atlama Telleri (Jumper) ve Konektörler .....</b>	<b>301</b>
<b>Sistem Kartı Konektörleri.....</b>	<b>301</b>
<b>Arka Panel Konektörleri.....</b>	<b>303</b>
3,5 inç Sabit Sürücü Doğrudan Arka Düzlemi .....	303
2,5 inç Sabit Sürücü Doğrudan Arka Düzlemi .....	305
2,5 inç Sabit Sürücü Genişletici Arka Paneli.....	307
<b>Orta Yüzey Konektörleri.....</b>	<b>309</b>
<b>2U DüğümüKonektörlerinin Ayırıcı Genişleticisi .....</b>	<b>310</b>
<b>LSI 2008 SAS Ara Kat Kartı Konektörleri.....</b>	<b>311</b>
<b>1GbE Ara Kat Kartı Konektörleri .....</b>	<b>312</b>
<b>10GbE Ara Kat Kartı Konektörleri .....</b>	<b>313</b>
<b>Güç Dağıtım Kartı 1 Konektörleri .....</b>	<b>314</b>
<b>Güç Dağıtım Kartı 2 Konektörleri .....</b>	<b>315</b>
<b>Sensör Kartı Konektörleri .....</b>	<b>315</b>
<b>Atlama Teli Ayarları .....</b>	<b>316</b>
Sistem Yapılandırma Atlama Teli Ayarları .....	316
Doğrudan Arka Düzlem Atlatici Ayarları .....	317
<b>6 Yardım Alma .....</b>	<b>318</b>
<b>Dell ile İletişim Kurma .....</b>	<b>318</b>
<b>7 Dizin.....</b>	<b>319</b>





# Sisteminiz Hakkında

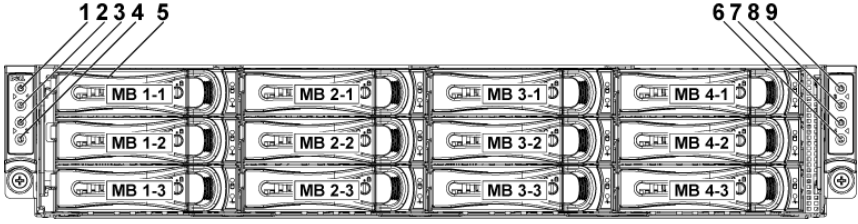
## Başlangıç Sırasında Sistem Özelliklerine Erişim

Aşağıdaki tuş vuruşları başlama sırasında sistem özelliklerine erişim sağlar. SAS/SATA kartı kısayol tuşlarının veya PXE desteğinin yalnızca BIOS önyükleme modunda kullanılabilir olduğunu unutmayın. UEFI aracılığıyla önyükleme yapmak için kısayol tuşu yoktur.

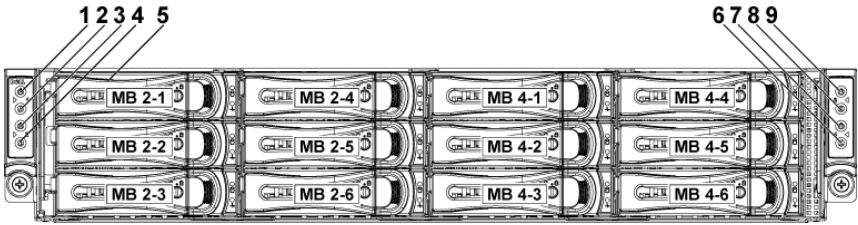
<b>Tuş vuruşu</b>	<b>Açıklama</b>
<F2>	Sistem Kurulumu programına girer. Bkz. "Başlat Menüsü" sayfa 62.
<F11>	BIOS Önyükleme Yöneticisi'ne Girer. Bkz. "Önyükleme Yöneticisi" sayfa 63.
<F12>	Ön yükleme Öncesi Çalışma Ortamı (PXE) / iSCSI ön yüklemesini başlatır.
<Ctrl><C>	LSI 2008 SAS Ara Kat Kart Yapılandırması Yardımcı Programına girer. Daha fazla bilgi için SAS adaptörü belgelerine bakın.
<Ctrl><H>	LSI 9265-8i Kartı Yapılandırma Yardımcı Programına girer. Daha fazla bilgi için, SAS RAID kartınıza ait belgelere bakın.
<Ctrl><Y>	MegaCLI SAS RAID Yönetim Aracına Giriş Yapar.
<Ctrl><S>	PXE ön yüklemesi için yerleşik LAN ayarlarını yapılandırmak üzere yardımcı programa girer. Daha fazla bilgi için, entegre LAN'ımız için dokümana bakın.
<Ctrl><I>	Yerleşik SATA Denetleyicisinin Yapılandırma Yardımcı Programını girer.
<Ctrl><D>	Intel iSCSI kurulum menüsüne girer.

# Ön Panel Özellikleri ve Göstergeleri

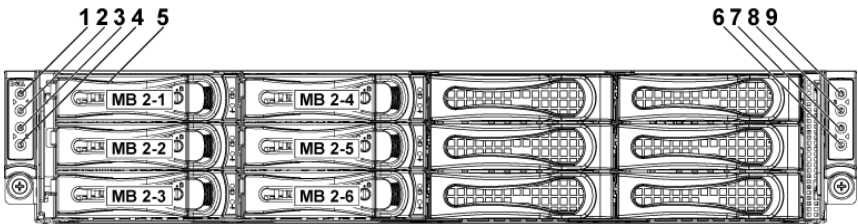
Şekil 1-1. Ön Panel–Dört Sistemli Kartlarla 3,5" x12 Sabit Sürücüler



Şekil 1-2. Ön Panel–İki Sistemli Kartlarla 3,5" x12 Sabit Sürücüler

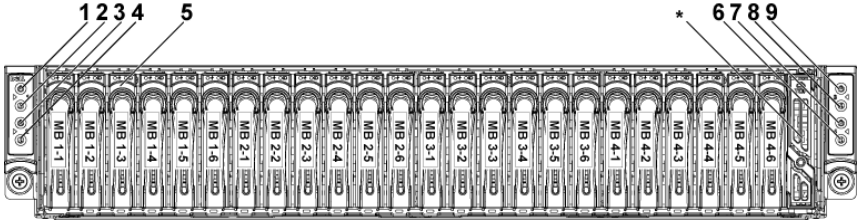


Şekil 1-3. Ön Panel–Bir Sistemli Kartlarla 3,5" x6 Sabit Sürücüler

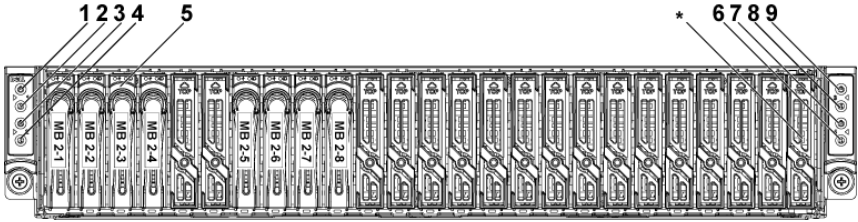


**NOT:** Şekil 1-3 en çok 6 sabit sürücüyü desteklemektedir.

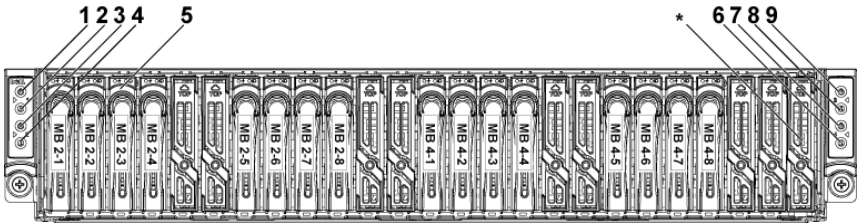
**Şekil 1-4. Ön Panel –Dört Sistemli Kartlarla 2,5" x24 Sabit Sürücüler**



**Şekil 1-5. Ön Panel –Bir Sistemli Kartlarla 2,5" x8 Sabit Sürücüler**

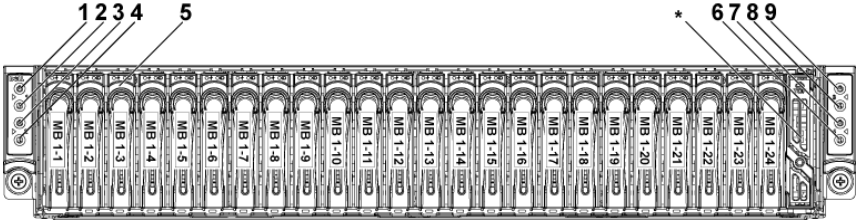


**Şekil 1-6. Ön Panel –İki Sistemli Kartlarla 2,5" x16 Sabit Sürücüler**

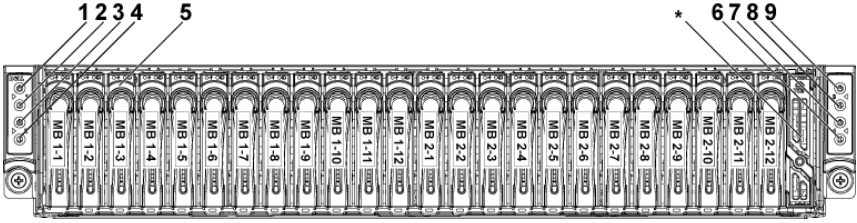


**NOT:** Şekil 1-2, Şekil 1-3, Şekil 1-5 ve Şekil 1-6 yalnızca aracı çoğaltıcı yapılandırmalı 2U-düğüm sistemini ve LSI9265-8i kartını (veya LSI 2008 SAS ara kat kartını) desteklemektedir.

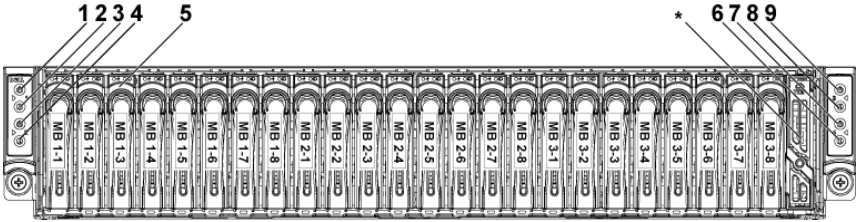
**Şekil 1-7. Ön Panel – Bir Sistemli Kartlarla 2,5" x24 Sabit Sürücüler**



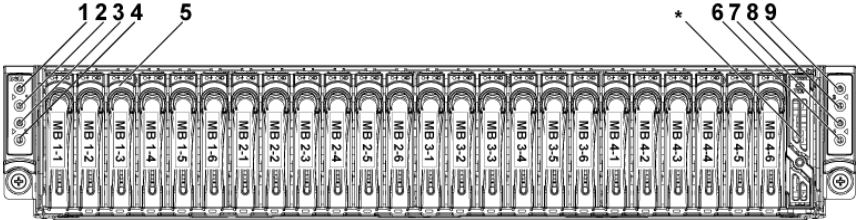
**Şekil 1-8. Ön Panel – İki Sistemli Kartlarla 2,5" x24 Sabit Sürücüler**



**Şekil 1-9. Ön Panel – İki Sistemli Kartlarla 2,5" x24 Sabit Sürücüler**





**Şekil 1-10. Ön Panel – Dört Sistemli Kartlarla 2,5" x24 Sabit Sürücüler**





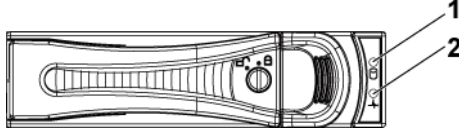
**NOT:** Şekil 1-7, Şekil 1-8, Şekil 1-9 ve Şekil 1-10, 2,5 inç Sabit Dürücü Genişletici Yapılandırmasını destekler, yön ayrıntıları hakkında daha fazla bilgi için, [dell.com/support](http://dell.com/support) adresindeki HDD Bölgeleme yapılandırması aracına bakın.

Öğe	Gösterge, Düğme Veya Konektör	Simge	Açıklama
1	Güç göstergesi/ sistem durumu göstergesi/ sistem kartı 1 için güç düğmesi		Sistem gücü açık olduğunda güç göstergesi yeşil olur. Sistem kritik olayı oluştuğunda güç göstergesi sarı olur. Güç düğmesi, sisteme yönelik DC güç kaynağı çıkışı kontrol eder.
3	Güç göstergesi/ sistem durumu göstergesi/ sistem kartı 2 için güç düğmesi		<b>NOT:</b> Sisteme güç verildiğinde video izleyicisinin bir görüntüleme işlemi yapması, sistemde kurulu olan DIMM miktarına bağlı olarak birkaç saniyeden 2 dakikanın üzerindeki bir değere kadar sürebilir.
7	Güç göstergesi/ sistem durumu göstergesi/ sistem kartı 4 için güç düğmesi		<b>NOT:</b> ACPI uyumlu işletim sistemlerinde, güç düğmesi kullanarak sistemi kapatmak, sisteme gelen elektriğin kapanmasından önce sistemin dereceli bir kapama gerçekleştirmesine neden olur.
9	Güç göstergesi/ sistem durumu göstergesi/ sistem kartı 3 için güç düğmesi		<b>NOT:</b> Dereceli olmayan kapanmaya zorlamak için güç düğmesine basın ve 5 saniye basılı tutun.

Öge	Gösterge, Düğme Veya Konektör	Simge	Açıklama
2	Sistem kartı 1 için sistem tanımlama göstergesi/ düğmesi		Tanımlama düğmesi, belirli bir sistemi ve kasa içersinde sistem kartı konumlandırmak için kullanılabilir. Düğmeye basıldığında düğmeye tekrar basılana kadar ön ve arkadaki mavi sistem durum göstergesi yanıp söner.
4	Sistem kartı 2 için sistem tanımlama göstergesi/ düğmesi		
6	Sistem kartı 4 için sistem tanımlama göstergesi/ düğmesi		
8	Sistem kartı 3 için sistem tanımlama göstergesi /düğmesi		
5	Sabit Sürücüler		En fazla on iki tane çalışırken takılabilir 3,5 inç sabit sürücü. En fazla yirmi dört tane çalışırken takılabilir 2,5 inç sabit sürücü.
*	Sürücü Kapağı		Yalnızca 2,5 inç sabit sürücü sistemi için uygulanabilir. Bu kullanılabilir bir sürücü yuvası değil.

# Sabit sürücü Gösterge Biçimleri

Şekil 1-11. 3,5 inç Sabit Sürücü Göstergeleri



1 sabit sürücü etkinliği göstergesi  
(yeşil)

2 sabit sürücü durum göstergesi  
(yeşil ve sarı)

Şekil 1-12. 2,5 inç Sabit Sürücü Göstergeleri



1 sabit sürücü durum göstergesi  
(yeşil ve sarı)

2 sabit sürücü etkinliği göstergesi  
(yeşil)

**Tablo 1-1. Sabit Sürücü Durum Göstergeleri – 3,5"/2,5" Doğrudan Sabit Sürücü Arka Paneli için**

Denetleyici	Sabit Sürücü Tipi	İşlev	Aktivite LED'i	Durum LED'i	
			Yeşil	Yeşil	Sarı
Yerleşik Denetleyici	SATA2	Sürücü çevrim içi	Etkin olduğunda Kapalı/ Yanıp Sönüyor	Açık	Kapalı
		Başarısız	Etkin olduğunda Kapalı/ Yanıp Sönüyor	Açık	Kapalı (Doğrudan BP)
LSI 9265/ LSI 2008/ LSI 9210	SAS	Yuva Boş	Kapalı	Açık	Kapalı
	SATA2	Sürücü Çevrim İçeri/Erişimi	Etkin olduğunda yanıp sönmeye	Açık	Kapalı
		Sürücü Hatası	Kapalı	Kapalı	Açık 150 ms Kapalı 150 ms
		Sürücü Yeniden Kurma	Etkin olduğunda yanıp sönmeye	Açık 400 ms Kapalı 100 ms	Kapalı
Sürücü Tanımlama	Etkin olduğunda yanıp sönmeye	Açık 250 ms Kapalı 250 ms	Kapalı		



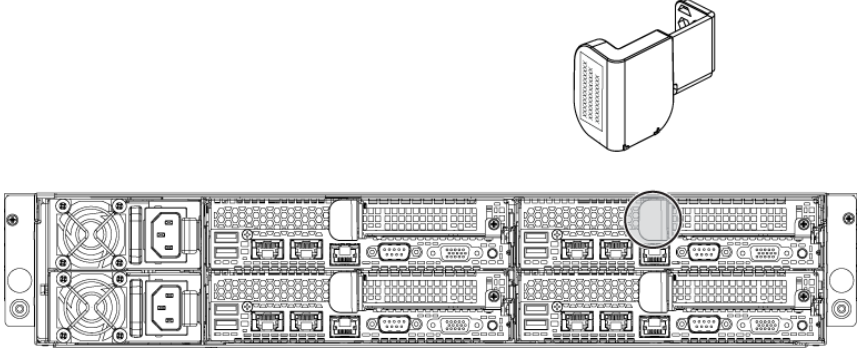
**Tablo 1-2. Sabit Sürücü Durum Göstergeleri – Genişletici yapılandırması  
2,5" Sabit Sürücü Arkapaneli için**

Denetleyici	Sabit Sürücü Tipi	İşlev	Aktivite LED'i	Durum LED'i		
			Yeşil	Yeşil	Sarı	
LSI 9265/ LSI 2008/ LSI 9210	SAS/ SATA2	Yuva Boş	Kapalı	Kapalı	Kapalı	
		Sürücü çevrim içi	Etkin olduğunda yanıp sönme	Açık	Kapalı	
			Sürücü Tanımlaması / Kaldırmaya Hazırlanıyor	Etkin olduğunda yanıp sönme	Açık 250 ms Kapalı 250 ms	Kapalı
			Sürücü Yeniden Kurma	Etkin olduğunda yanıp sönme	Açık 400 ms Kapalı 100 ms	Kapalı
		Sürücü Başarısız	Kapalı	Kapalı	Açık 150 ms Kapalı 150 ms	
		Tahmin Edilen Hata (AKILLI)	Etkin olduğunda yanıp sönme	Açık 500 ms Kapalı 500 ms Kapalı 1000 ms	Kapalı 500 ms Açık 500 ms Kapalı 1000 ms	
			Yeniden Kurma Durdurması	Kapalı	Açık 3000 ms Kapalı 9000 ms	Kapalı 6000 ms Açık 3000 ms Kapalı 000 ms

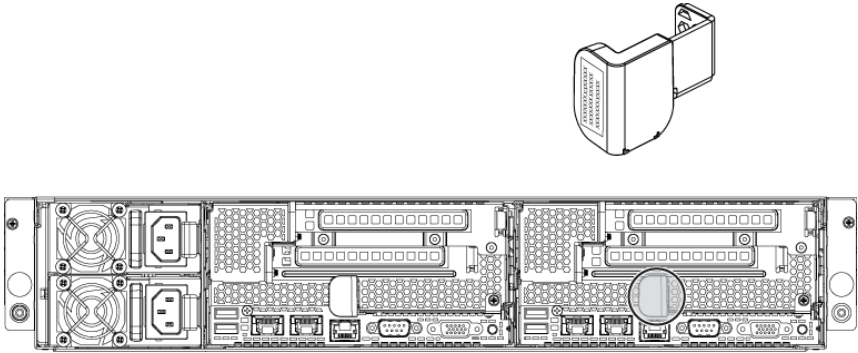
## Service Tag (Servis Etiketi)

1U düğümü, 2U düğümü ve kasa için Servis Etiketi konumları aşağıdaki gibidir.

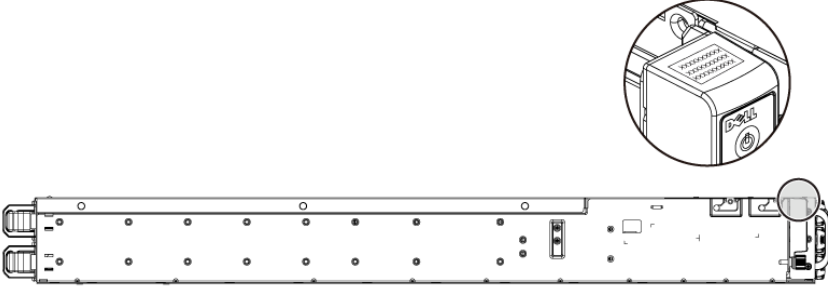
**Şekil 1-13 1U Düğümü için Servis Etiketi Konumu**



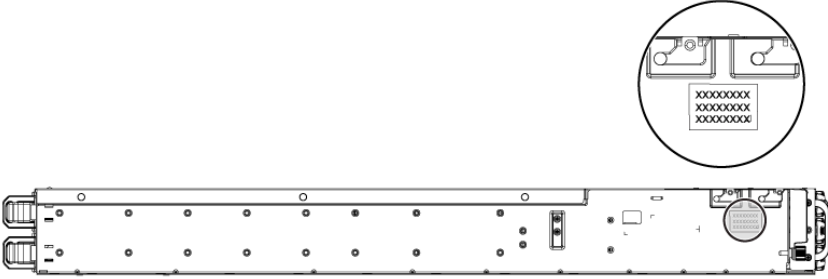
**Şekil 1-14 2U Düğümü için Servis Etiketi Konumu**



**Şekil 1-15 Sol Ön Paneldeki Servis Etiketi Konumu**

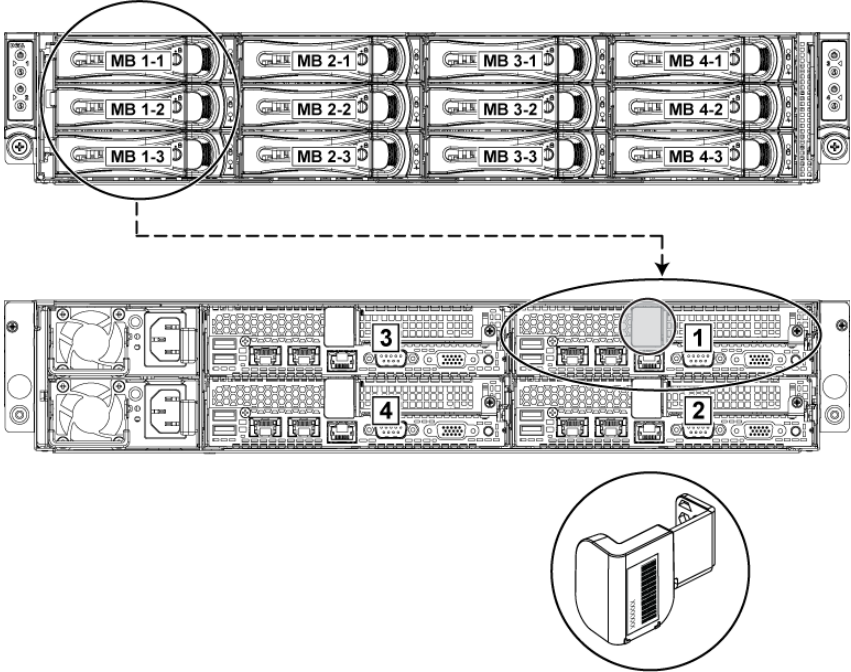


**Şekil 1-16 Sol Ön Paneldeki Servis Etiketi Konumu**



Dört sistem kartı için 12 sabit sürücünün bağlanma şekli aşağıda verilmiştir. Diğer yapılandırmalar için lütfen 14. sayfadaki Ön Panel Özellikleri ve Göstergeleri bölümüne başvurun.

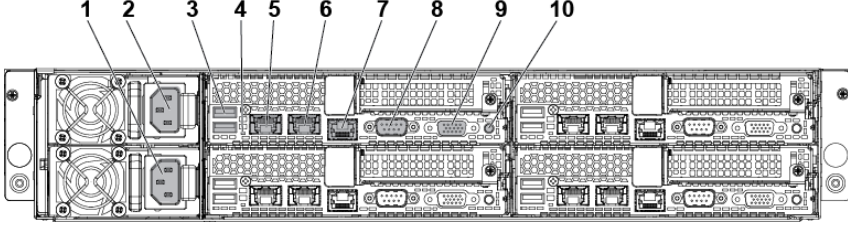
### Şekil 1-17 Servis Etiketi Bağlantısı



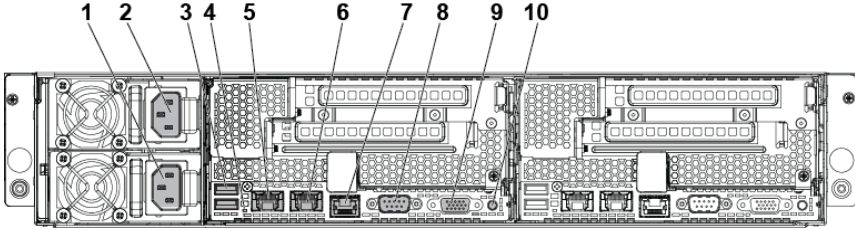
**NOT:** HDD'nin garanti altındaki ögesi düğümün uygun servis etiketine bağlanır.


# Arka Panel Özellikleri ve Göstergeler


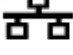



Şekil 1-18 Dört Sistem Kartlı Arka Panel




Şekil 1-19 İki Sistem Kartlı Arka Panel



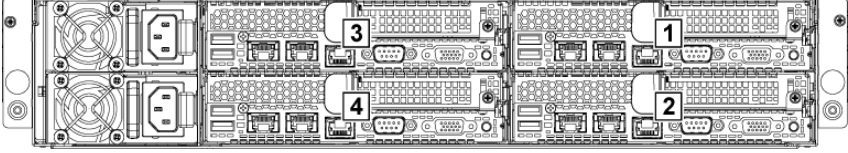
Öğe	Gösterge, Düğme Veya Konektör	Simge	Açıklama
1	Güç kaynağı 2		1200 W/1400 W
2	Güç kaynağı 1		1200 W/1400 W
3	USB bağlantı noktaları (2)		USB aygıtlarını sisteme bağlayın. Bağlantı noktaları USB 2.0 uyumludur.

Öge	Gösterge, Düğme Veya Konektör	Simge	Açıklama
4	Sistem tanımlama göstergesi		Sistem yönetim yazılımı ve ön tarafta bulunan tanımlama düğmelerinin her ikisi belirli bir sistem ve sistem kartını tanımlamak üzere göstergenin mavi yanmasına neden olabilir. Bir sorun nedeniyle sisteme dikkat edilmesi gerektiğinde sarı renkte yanar.
5	LAN konektörü 1		Tümleşik 10/100/1000 NIC konektörleri.
6	LAN konektörü 2		Tümleşik 10/100/1000 NIC konektörleri.
7	Yönetim bağlantı noktası		Özel yönetim bağlantı noktası.
8	Seri bağlantı noktası		Bir seri aygıtı sisteme bağlar.
9	VGA bağlantı noktası		Sisteme bir VGA ekranı bağlar.

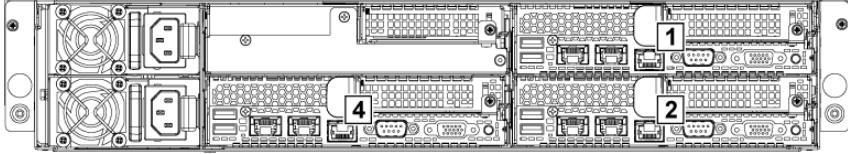
Öge	Gösterge, Düğme Veya Konektör	Simge	Açıklama
10	Güç göstergesi/ sistem durumu göstergesi/ power button (güç düğmesi)		<p>Sistem gücü açık olduğunda güç göstergesi yeşil olur. Sistem kritik olayı oluştuğunda güç göstergesi sarı olur.</p> <p>Güç düğmesi, sisteme yönelik DC güç kaynağı çıkışı kontrol eder.</p> <p><b>NOT:</b> Sisteme güç verildiğinde video izleyicisinin bir görüntüleme işlemi yapması, sistemde kurulu olan DIMM miktarına bağlı olarak birkaç saniyeden 2 dakikanın üzerindeki bir değere kadar sürebilir.</p> <p><b>NOT:</b> ACPI uyumlu işletim sistemlerinde, güç düğmesi kullanarak sistemi kapatmak, sisteme gelen elektriğin kapanmasından önce sistemin dereceli bir kapama gerçekleştirilmesine neden olur.</p> <p><b>NOT:</b> Dereceli olmayan kapanmaya zorlamak için güç düğmesine basın ve beş saniye basılı tutun.</p>

# Sistem Kartı Montaj Yapılandırması

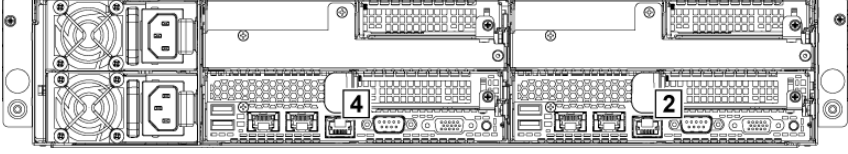
Şekil 1-20. 1U Dügümünün Dört Sistem Kartı Numaralanması



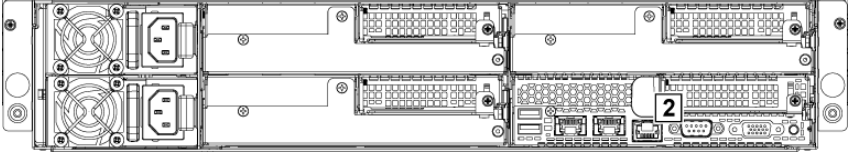
Şekil 1-21. 1U Dügümünün Üç Sistem Kartı Numaralanması



Şekil 1-22. 1U Dügümünün İki Sistem Kartı Numaralanması

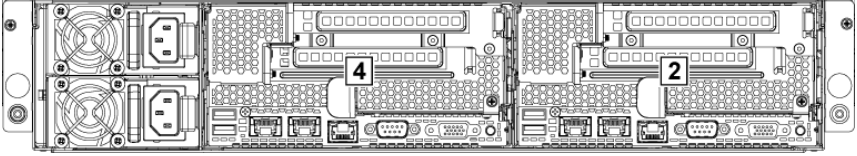


Şekil 1-23. 1U Dügümünün Bir Sistem Kartı Numaralanması

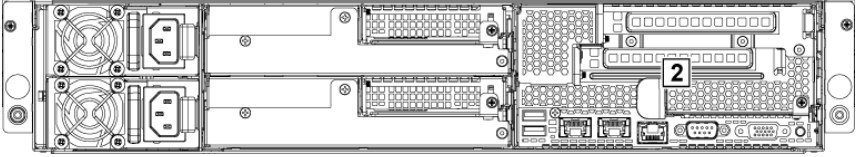




**Şekil 1-24. 2U Düğümünün İki Sistem Kartı Numaralanması**

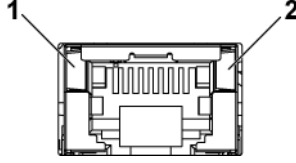


**Şekil 1-25. 2U Düğümünün Bir Sistem Kartı Numaralanması**



# LAN Gösterge Kodları

Şekil 1-26. LAN Göstergeleri

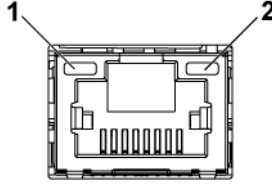


1 hız göstergesi

2 bağlantı/aktivite göstergesi

Bileşen	Gösterge	Koşul
Hız Gösterge	Kesintisiz Sarı	100 Mbps hızda bağlantı
	Sabit Yeşil	1 Gbps hızda bağlantı (maksimum)
	Yanıp Sönen Yeşil	1 Gbps hızda bağlantı. Aktivite mevcut: - Ön OS POST - Sürücüsüz İS - Sürüclü İS Paket yoğunluğuyla ilgili hızda yanıp sönme.
	Kapalı	10 Mbps hızda bağlantı
Bağlantı/etkinlik göstergesi	Sabit Yeşil	Erişim yok
	Yanıp Sönen Yeşil	LAN erişimi / Bağlanma
	Kapalı	Boşta

**Şekil 1-27. LAN Göstergeleri (Yönetim Bağlantı Noktası)**



1 hız göstergesi

2 bağlantı/aktivite göstergesi

<b>Bileşen</b>	<b>Gösterge</b>	<b>Koşul</b>
Hız Gösterge	Yanıp Sönen Yeşil	100 Mbps hızda bağlantı (maksimum)
	Yanıp Sönen Sarı	10 Mbps hızda bağlantı
Bağlantı/etkinlik göstergesi	Sabit Yeşil	Erişim yok
	Yanıp Sönen Yeşil	LAN erişimi / Bağlanma
	Kapalı	Boşta

# Güç ve Sistem Kartı Gösterge Kodları

Sistem ön ve arka panelindeki LED'ler sistem başlatma sırasında durum kodlarını görüntüler. Ön paneldeki LED'lerin konumu için, 3,5" sabit sürücü için bkz. Şekil 1-1 ve 2,5" sabit sürücü sistemleri için bkz. Şekil 1-4. Arka paneldeki LED'lerin konumu için, bkz. Şekil 1-18 ve Şekil 1-19. Tablo 1-3 durum kodlarıyla ilişkili durumu listeler.

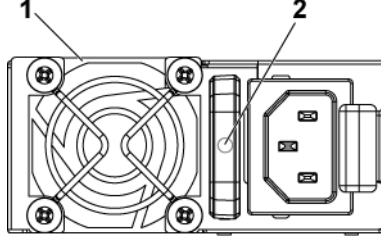
**Tablo 1-3. Durum Gösterge Kodları**

Bileşen	Gösterge	Koşul
Güç açma gösterge (Güç düğmesindeki iki renkli LED)	Yeşil Sabit	Güç açma (S0)
	Sarı Kapalı	
	Yeşil Kapalı	Güç Kapalı modunda (S4/S5) BMC kritik koşul olayı
	Sarı Sürekli	
Yeşil Kapalı	Güç Kapalı modunda (S0) BMC kritik koşul olayı	
Sarı Sürekli		
Sistem tanımlama gösterge	Sabit Mavi	Kasa Tanımlama Komutu üzerinden IPMI Açık veya Kimlik Düğmesi Basma Kimliği Açık
	Mavi renkte yanıp sönüyor	Yalnızca Kasa Tanımlama Komutu üzerinden IPMI Yanıp Sönüyor
	Kapalı	Kasa Tanımlama Komutu üzerinden IPMI Kapalı veya Kimlik Düğmesi Basma Kimliği Kapalı

# Güç Kaynağı Gösterge Kodları

1400 W

Şekil 1-28. Güç Kaynağı Durumu Göstergesi



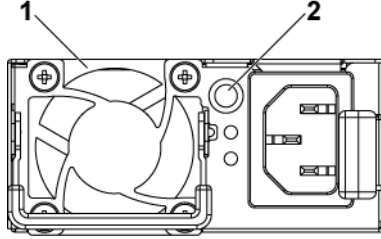
1 güç kaynağı

2 AC güç göstergesi

Bileşen	Gösterge	Koşul
AC güç göstergesi	Sabit yeşil	Sistem açık.
	Yanıp sönen yeşil	Sistem kapalı.
	Kapalı	AC kapalı.

## 1200 W

### Şekil 1-29. Güç Kaynağı Durumu Göstergesi



1 güç kaynağı

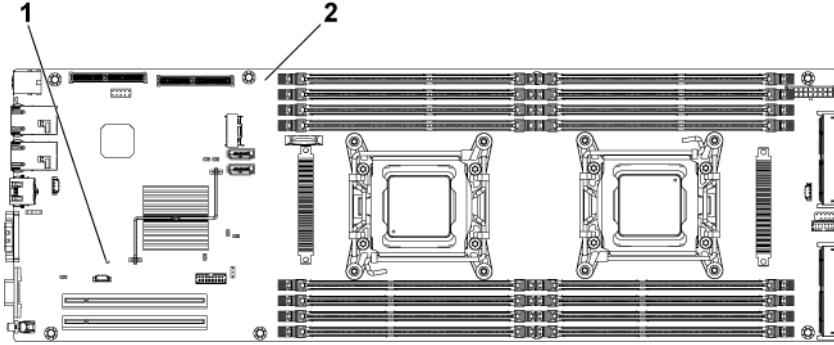
2 AC güç göstergesi

Bileşen	Gösterge	Durum
AC güç göstergesi	Sabit yeşil	AC açık.
	Sarı	Hata.
	Kapalı	AC kapalı.

## BMC Kalp Atışı LED'i

BMC hata ayıklamaları için sistem kartı BMC kalp atışı LED'i (LED17) sağlar. BMC kalp atışı LED'i yeşildir. Sistem AC gücü bağlandığında bu LED yanar. BMC belenimi hazır olduğunda, BMC kalp atışı LED'i yanıp söner.

Şekil 1-30. BMC Kalp Atışı LED'i



1 BMC Kalp Atışı LED'i

2 sistem kartı

# Post Hata Kodu

## Araştırma için Sistem Olay Günlüğünü (SEL) Toplama

Her mümkün olduğunda BIOS video ekranında geçerli ön yükleme ilerleme kodlarının çıkışını yapacaktır. İlerleme kodları 32-bit değerli artı isteğe bağlı verilerdir. 32-bit sayılar sınıf, alt sınıf ve operasyon bilgilerini içerir. Sınıf ve alt sınıf alanları başlatılacak donanımın tipine işaret eder.

Operasyon alanı özel başlatma aktivitesini temsil eder. Veri bit mevcudiyetine dayalı olarak ilerleme kodlarını görüntülemek üzere bir ilerleme kodu veri genişliğine uyması için özelleştirilebilir. İlerleme bağlantı noktasında gönderilebilecek daha yüksek veri biti, daha yüksek bilgi öge boyu. İlerleme kodları sistem BIOS'u veya seçenek ROM'ları tarafından rapor edilebilir.

Aşağıdaki tabloda Yanıt bölümü 3 tipe ayrılmıştır:

- 1 **Uyarı** veya **Hata olmayan** – Mesaj ekranda görüntülenir. Bir hata kaydı SEL'e kaydedilir. Sistem alçalmış bir durumla ön yüklemeye devam edecektir. Kullanıcı hatalı üniteyi değiştirmek isteyebilir.
- 2 **Duraklat** – Mesaj ekranda görüntülenir, hata SEL'e kaydedilir ve devam etmek için kullanıcı girişi gereklidir veya KURULUM seçeneğine bağlı değildir. Kullanıcı acil düzeltici eylemde bulunabilir veya ön yüklemeye devam etmeyi seçebilir.
- 3 **Durdur** – Mesaj ekranda görüntülenir, hata SEL'e kaydedilir ve sistem hatanın çözülmesi dışında ön yükleme yapamaz. Kullanıcının hatalı parçayı değiştirmesi ve sistemi yeniden başlatması gerekir.



<b>Hata Kodu</b>	<b>Hata Mesajı</b>	<b>Hata Nedeni</b>	<b>Kurtarma Yöntemi</b>
0010h	Yerel Konsol Kaynak Çakışması	Video aygıtı başlatması başarısız	Video aygıtının iyi durumda olduğundan emin olun
0011h	Yerel Konsol Denetleyici Hatası	Video aygıtı başlatması başarısız	Video aygıtının iyi durumda olduğundan emin olun
0012h	Yerel Konsol Çıkış Hatası	Video aygıtı başlatması başarısız	Video aygıtının iyi durumda olduğundan emin olun
0013h	ISA IO Denetleyici Hatası	ISA aygıtının IO başlatması başarısız	ISA aygıtının iyi durumda olduğundan emin olun
0014h	ISA IO Kaynak Çakışması	ISA aygıtının IO başlatması başarısız	ISA aygıtının iyi durumda olduğundan emin olun
0015h	ISA IO Denetleyici Hatası	ISA aygıtının IO başlatması başarısız	ISA aygıtının iyi durumda olduğundan emin olun
0016h	ISA Disket Denetleyici Hatası	Disket başlatma başarısız	Disket aygıtının iyi durumda olduğundan emin olun
0017h	ISA Disket Giriş Hatası	Disket başlatma başarısız	Disket aygıtının iyi durumda olduğundan emin olun
0018h	ISA Disket Çıkış Hatası	Disket başlatma	Disket aygıtının

<b>Hata Kodu</b>	<b>Hata Mesajı</b>	<b>Hata Nedeni</b>	<b>Kurtarma Yöntemi</b>
		başarısız	iyi durumda olduğundan emin olun
0019h	USB Okuma Hatası	USB başlatma başarısız	USB bağlantı noktasının iyi durumda olduğunu kontrol edin
001Ah	USB Yazma Hatası	USB başlatma başarısız	USB bağlantı noktasının iyi durumda olduğunu kontrol edin
001Bh	USB Arabirim Hatası	USB bağlantı noktası başlatması başarısız	USB bağlantı noktasının iyi durumda olduğunu kontrol edin
001Ch	Fare Arabirim Hatası	Fare aygıtı başlatma başarısız	Fare aygıtının iyi durumda olduğundan emin olun
001Eh	Klavye Saptanmadı	Klavye saptanmadı	Klavyeyi kurun
001Fh	Klavye Denetleyici Hatası	KBC başlatma başarısız	KBC aygıtının iyi durumda olduğundan emin olun
0020h	Klavye Tuş Takılma Hatası	Klavye Tuş Takılma Hatası	PS2 KB aygıtının iyi durumda olduğundan emin olun
0021h	Klavye Kilitlenme Hatası	Klavye Kilitlenme Hatası	PS2 KB aygıtının iyi durumda olduğundan emin olun

<b>Hata Kodu</b>	<b>Hata Mesajı</b>	<b>Hata Nedeni</b>	<b>Kurtarma Yöntemi</b>
0023h	Bellek Düzeltilebilir Hatası	Bellek düzeltilebilir hatası saptandı	Gücü sıfırlayın veya yeni belleği değiştirin
0024h	Bellek Düzeltilemez Hatası	Bellek düzeltilemez hatası saptandı	Gücü sıfırlayın veya yeni belleği değiştirin
0025h	Bellek Belirgin Olmayan Hatası	Bellek belirgin olmayan hatası	Yeni belleği değiştirin
0026h	MP Servisi Kendi Kendini Test Hatası	MP servisi kendi kendini test hatası	İşlemci değiştir
0027h	PCI IO Denetleyici Hatası	PCI aygıt başlatması başarısız	PCI aygıtının iyi durumda olduğundan emin olun
0028h	PCI IO Okuma Hatası	PCI aygıt başlatması başarısız	PCI aygıtının iyi durumda olduğundan emin olun
0029h	PCI IO Yazma Hatası	PCI aygıt başlatması başarısız	PCI aygıtının iyi durumda olduğundan emin olun
002Ah	Seri Bağlantı Noktası Saptanmadı	Seri denetleyici başlatması başarısız	Seri denetleyicinin iyi durumda olduğundan emin olun
002Bh	Seri Bağlantı Noktası Denetleyici Hatası	Seri denetleyici başlatması başarısız	Seri denetleyicinin iyi durumda olduğundan emin olun

<b>Hata Kodu</b>	<b>Hata Mesajı</b>	<b>Hata Nedeni</b>	<b>Kurtarma Yöntemi</b>
002Ch	Seri Bağlantı Noktası Giriş Hatası	Seri denetleyici başlatılması başarısız	Seri denetleyicinin iyi durumda olduğunu doğrulayın
002Dh	Seri Bağlantı Noktası Çıkış Hatası	Seri denetleyici başlatması başarısız	Seri denetleyicinin iyi durumda olduğundan emin olun
002Eh	Mikro Kod Güncelleme Hatası	İşlemci mikro kod yüklemesi başarısız oldu	Mikro kodu kontrol edin
002Fh	Güncellenecek Mikro Kod Yok	İşlemci mikro kod yüklemesi başarısız oldu	İşlemci adımı ve mikro kod eşleşmesini kontrol edin
8012h	SATA 0 Aygıtı Bulunamadı!!	SATA 0 aygıtı bulunamadı!!	SATA aygıtını bağlantı noktası 0'a takın
8013h	SATA 1 Aygıtı Bulunamadı!!	SATA 1 aygıtı bulunamadı	SATA aygıtını bağlantı noktası 1'e takın
8014h	SATA 2 Aygıtı Bulunamadı!!	SATA 2 aygıtı bulunamadı	SATA aygıtını bağlantı noktası 2'ye takın
8015h	SATA 3 Aygıtı Bulunamadı!!	SATA 3 aygıtı bulunamadı	SATA aygıtını bağlantı noktası 3'ye takın
8016h	SATA 4 Aygıtı Bulunamadı!!	SATA 4 aygıtı bulunamadı	SATA aygıtını bağlantı noktası 4'ye takın
8017h	SATA 5 Aygıtı Bulunamadı!!	SATA 5 aygıtı bulunamadı	SATA aygıtını bağlantı noktası 5'ye takın

<b>Hata Kodu</b>	<b>Hata Mesajı</b>	<b>Hata Nedeni</b>	<b>Kurtarma Yöntemi</b>
8018h	Yedekleme Modu Yapılandırılmıyor!! Lütfen Bellek Yapılandırmasını kontrol edin!!	Bellek yedek modu başarısız oldu	Yedek modu için bellek yapılandırmasını değiştirin
8019h	Ayna Modu Yapılandırılmıyor!! Lütfen Bellek Yapılandırmasını kontrol edin!!	Bellek ayna modu başarısız oldu	Ayna modu için bellek yapılandırmasını değiştirin
8020h	Yönetici ve Kullanıcı parolaları temizlendi	SCU parolası temizlenecek	Parola anahtarı durumunu kontrol edin
8021h	CMOS Pil Hatası!!	CMOS pili yok	CMOS pilini takın
8100h	Bellek Aygıtı BIOS tarafından devre dışı bırakıldı	Bellek Aygıtı Hatası	Bellej aygıtını değiştir

# Sistem Olay Kaydı

## İşlemci Hatası

Mesaj: "İşlemci Sensörü, IERR hatası, İşlemci 1"

Bayt	Alan	Değer	Açıklama
1	NetFunLun	10h	
2	Platform Olay Komutu	02h	
3	Üretici Kimliği	01h	BIOS tarafından oluşturuldu
4	Olay Mesajı Biçimlendirme Sürümü	04h	Olay Mesajı Biçimlendirme Düzeltmesi. bu özellik için 04h
5	Sensör Tipi	07h	İşlemci
6	Sensör Numarası	04h	İşlemci Sensör Numarası (platforma bağlı)
7	Olay Yönü Olay Tipi	6Fh	Bit 7: 0 = Demirbaş Olayı Bit 6: 0 = Olay Tipi Kodu
8	Olay Verileri1	AXh	00h: IERR 01h: Termal Tur 02h: FRB1/BIST Arızası 03h: FRB2/Askıya alma POST Hatası 04h: FBR3/İşlemci Başlangıç/Başlatma Hatası 0Ah: İşlemci Otomatik Olarak Kısıtlandı
9	Olay Verileri2	XXh	00h: İşlemci1 01h: İşlemci2 02h: İşlemci3 04h: İşlemci4
10	Olay Verileri3	FFh	FFh: Mevcut Değil

## Bellek ECC

Mesaj: "Bellek Sensörü, Düzeltilebilir ECC hatası, SBE uyarı eşik, İŞLEMCI1 DIMM\_A1"

Bayt	Alan	Değer	Açıklama
1	NetFunLun	10h	
2	Platform Olay Komutu	02h	
3	Üretici Kimliği	01h	BIOS tarafından oluşturuldu
4	Olay Mesajı Biçimlendirme Sürümü	04h	Olay Mesajı Biçimlendirme Düzeltmesi. Bu özellik için 04h (IPMI 2.0)
5	Sensör Tipi	0Ch	Bellek
6	Sensör Numarası	60h	Bellek Sensörü Numarası (platforma bağlı)
7	Olay Yönü Olay Tipi	6Fh	Bit 7: 0 = Demirbaş Olayı Bit 6: 0 = Olay Tipi Kodu
8	Olay Verileri1	AXh	00h: Düzeltilebilir ECC Hatası 01h: Düzeltilemez ECC Hatası 03h: Bellek Temizlemesi Başarısız Oldu 04h: Bellek Aygıtı Devre Dışı Bırakıldı 08h: Yedek
9	Olay Verileri2	XXh	Bit 7:4 0x00: SBE uyarı eşığı 0x01: SBE kritik eşığı 0x0F: Belirtilmemiş Bit 3:0 0x00: İŞLEMCI1 DIMM A1-8 yuvaları (1~8) 01x00: İŞLEMCI2 DIMM B1-8 yuvaları (9~16) 02x00: İŞLEMCI3 DIMM C1-8 yuvaları (17~24) 0x03: İŞLEMCI4 DIMM D1-8 yuvaları (25~32) vb...

Bayt	Alan	Değer	Açıklama
10	Olay Verileri3	XXh	Bitlerin DIMM bitmap konumu Bit 0=1: DIMM1 hata olayı Bit 1=1: DIMM2 hata olayı ... Bit7=1: DIMM8 hata olayı

### PCI-E Hatası

Mesaj: "Kritik Kesme Sensörü, PCI PERR, Aygıt#, İşlev#, Veri Yolu#"

Bayt	Alan	Değer	Açıklama
1	NetFunLun	10h	
2	Platform Olay Komutu	02h	
3	Üretici Kimliği	01h	BIOS tarafından oluşturuldu
4	Olay Mesajı Biçimlendirme Sürümü	04h	Olay Mesajı Biçimlendirme Düzeltmesi. bu özellik için 04h
5	Sensör Tipi	13h	Kritik Kesme
6	Sensör Numarası	73h	PCI Sensör Kimliği (platforma bağlı)
7	Olay Yönü Olay Tipi	6Fh	Bit 7: 0 = Demirbaş Olayı Bit 6: 0 = Olay Tipi Kodu
8	Olay Verileri1	AXh	04h: PCI PERR 05h: PCI SERR 07h: Veri Yolu Düzeltilebilir Hatası 08h: Veri Yolu Düzeltilemez Hatası 0Ah: Veri Yolu Ciddi Hatası
9	Olay Verileri2	XXh	Bit 7:3 Aygıt Numarası Bit 2:0 İşlev Numarası
10	Olay Verileri3	XXh	Bit 7:0 Veri Yolu Numarası



## IOH Çekirdek Hatası

Mesaj: "Kritik Kesme Sensörü, Ciddi Hatası, xxxx bit, QPI[0] Hatası"

Bayt	Alan	Değer	Açıklama
1	NetFunLun	10h	
2	Platform Olay Komutu	02h	
3	Üretici Kimliği	01h	BIOS tarafından oluşturuldu
4	Olay Mesajı Biçimlendirme Sürümü	04h	Olay Mesajı Biçimlendirme Düzeltilmesi. bu özellik için 04h
5	Sensör Tipi	C0h	OEM Tanımlı Kesme
6	Sensör Numarası	XXh	71h: QPI Sensör Kimliği (platforma bağlı) 72h: INT Sensör Kimliği (platforma bağlı)
7	Olay Yönü Olay Tipi	6Fh	Bit 7: 0 = Demirbaş Olayı Bit 6: 0 = Olay Tipi Kodu
8	Olay Verileri1	AXh	07h: Çekirdek 08h: Ciddi Olmayan 0Ah: Ciddi
9	Olay Verileri2	XXh	Yerel Hata Biti
10	Olay Verileri3	XXh	00h: QPI[0] Hatası 01h: QPI[1] Hatası 02h: QPI[2] Hatası 03h: QPI[3] Hatası 04h: QPI[0] Hatası 05h: QPI[1] Hatası 06h: QPI[2] Hatası 07h: QPI[3] Hatası 23h: Çeşitli Hatası 24h: IOH Çekirdek Hatası

## SB Hatası

Mesaj: "Kritik Kesme Sensörü, Düzeltilebilir, MCU Eşleme Hatası"

Bayt	Alan	Değer	Açıklama
1	NetFunLun	10h	
2	Platform Olay Komutu	02h	
3	Üretici Kimliği	01h	BIOS tarafından oluşturuldu
4	Olay Mesajı Biçim Sürümü	04h	Olay Mesajı Biçim Revizyonu. bu özellik için 04h
5	Sensör Tipi	13h	Kritik Kesme
6	Sensör Numarası	77h	SB Sensör Kimliği (platforma bağlı)
7	Olay Yönü Olay Tipi	6Fh	Bit 7: 0 = Demirbaş Olayı Bit 6: 0 = Olay Tipi Kodu
8	Olay Verileri1	AXh	07h: Düzeltilebilir 08h: Düzeltilemez
9	Olay Verileri2	XXh	Bit 7:5Ayrılmış Yerel hata bit numarası (4 ~ 0) 00000b: HT Periyodik CRC Hatası 00001b: HT Protokol Hatası 00010b: HT Akış Kontrolü Arabellek Aşırı Yüklü 00011b: HT Yanıt Hatası 00100b: HT Periyodik Per-Packet Hatası 00101b: HT Yeniden Deneme Sayaç Hatası 00111b: MCU Eşleme Hatası
10	Olay Verileri3	FFh	FFh: Mevcut Değil

## POST Bařlatma Olayı

Mesaj: "Sistem Olayı, POST BIOS xx.xx.xx ile bařlar"

Bayt	Alan	Deęer	Açıklama
1	NetFunLun	10h	
2	Platform Olay Komutu	02h	
3	Üretici Kimlięi	01h	BIOS tarafından oluřturuldu
4	Olay Mesajı Bięimlendirme Sürümü	04h	Olay Mesajı Bięimlendirme Düzeltilmesi. bu özellik için 04h
5	Sensör Tipi	12h	Sistem Olayı
6	Sensör Numarası	81h	POST Bařlatma (platforma baęlı)
7	Olay Yönü Olay Tipi	6Fh	Bit 7: 0 = Demirbař Olayı Bit 6: 0 = Olay Tipi Kodu
8	Olay Verileri1	AXh	01h: OEM Sistem Ön Yükleme Olayı
9	Olay Verileri2	XXh	7~4: BIOS 1. Alan Sürümü (0~15) 3~0: BIOS 2. Alan Sürümü daha yüksek 4bit (0~63)
10	Olay Verileri3	XXh	7~6: BIOS 2. Alan Sürümü daha düşük 2bit (0~63) 5~0: BIOS 3. Alan Sürümü (0~63)

## POST Son Olayı

Bayt	Alan	Değer	Açıklama
1	NetFunLun	10h	
2	Platform Olay Komutu	02h	
3	Üretici Kimliği	01h	BIOS tarafından oluşturuldu
4	Olay Mesajı Biçimlendirme Sürütümü	04h	Olay Mesajı Biçimlendirme Düzeltilmesi, bu özellik için 04h
5	Sensör Tipi	12h	Sistem Olayı
6	Sensör Numarası	85h	POST Sonlandırma (platforma bağlı)
7	Olay Yönü Olay Tipi	6Fh	Bit 7: 0 = Demirbaş Olayı Bit 6: 0 = Olay Tipi Kodu
8	Olay Verileri1	AXh	01h: OEM Sistem Ön Yükleme Olayı
9	Olay Verileri2	XXh	Bit 7 = Önyükleme Tipi 0b: PC Uyumlu Önyükleme (Eski) 1b: uEFI Önyükleme Bit 3:0 = Önyükleme Aygıtı 0001b: PXE Önyükleme Zorlaması 0010b: NIC PXE Önyüklemesi 0011b: Sabit Disk Önyüklemesi 0100b: RAID HDD Önyüklemesi 0101b: USB Depolama Önyüklemesi 0111b: CD/DVD ROM Önyüklemesi 1000b: iSCSI Önyüklemesi 1001b: uEFI Kapak 1010b: ePSA Tanılama Önyüklemesi
10	Olay Verileri3	FFh	FFh: Mevcut Değil

## POST Hata Kodu Olayı

Mesaj: "Sistem Bellenim İlerlemesi, POST hata kodu: UBLBh."

Bayt	Alan	Değer	Açıklama
1	NetFunLun	10h	
2	Platform Olay Komutu	02h	
3	Üretici Kimliği	01h	BIOS tarafından oluşturuldu
4	Olay Mesajı Biçimlendirme Sürümü	04h	Olay Mesajı Biçimlendirme Düzeltilmesi. bu özellik için 04h
5	Sensör Tipi	0Fh	Sistem Bellenim İlerlemesi
6	Sensör Numarası	86h	POST Hatası (platforma bağlı)
7	Olay Yönü Olay Tipi	6Fh	Bit 7: 0 = Demirbaş Olayı Bit 6: 0 = Olay Tipi Kodu
8	Olay Verileri1	AXh	00: Sistem Bellenim Hatası (POST Hatası)
9	Olay Verileri2	XXh	Üst Bayt
10	Olay Verileri3	XXh	Alt Bayt

## BIOS Kurtarma Olayı

Bayt	Alan	Değer	Açıklama
1	NetFunLun	10h	
2	Platform Olay Komutu	02h	
3	Üretici Kimliği	01h	BIOS tarafından oluşturuldu
4	Olay Mesajı Biçimlendirme Sürümü	04h	Olay Mesajı Biçimlendirme Düzeltilmesi. bu özellik için 04h
5	Sensör Tipi	12h	Sistem Olayı
6	Sensör Numarası	89h	BIOS Kurtarma başarısızlığı (platforma bağlı)
7	Olay Yönü Olay Tipi	6Fh	Bit 7: 0 = Demirbaş Olayı Bit 6: 0 = Olay Tipi Kodu
8	Olay Verileri1	AXh	01h: OEM BIOS kurtarma Olayı
9	Olay Verileri2	XXh	01h:Başlatma Kurtarması 02h:Kurtarma Başarısı 03h:Görüntü Yükleme Başarısızlığı 04h:Oturum Açma Başarısızlığı
10	Olay Verileri3	FFh	FFh: Mevcut Değil

## ME Başarısız Olayı

Bayt	Alan	Değer	Açıklama
1	NetFunLun	10h	
2	Platform Olay Komutu	02h	
3	Üretici Kimliği	01h	BIOS tarafından oluşturuldu
4	Olay Mesajı Biçimlendirme Sürümü	04h	Olay Mesajı Biçimlendirme Düzeltilmesi. bu özellik için 04h
5	Sensör Tipi	12h	Sistem Olayı
6	Sensör Numarası	8Ah	ME başarısızlığı (platforma bağlı)
7	Olay Yönü Olay Tipi	6Fh	Bit 7: 0 = Demirbaş Olayı Bit 6: 0 = Olay Tipi Kodu
8	Olay Verileri1	AXh	01h: OEM ME başarısız Olayı
9	Olay Verileri2	XXh	01h:ME başarısızlığı
10	Olay Verileri3	FFh	FFh: Mevcut Değil

## SEL Üretici Kimliği

Üretici Kimliği	
BIOS	0x0001
BMC	0x0020
ME	0x002C
Windows 2008	0x0137

# Sensör Verisi Kaydı



**NOT:** Aşağıdaki tabloda kullanılan kısaltmalar:

SI: Sensör Başlatma

DM: Red Maskesi

SC: Sensör Kapasitesi

RM: Okuma Maskesi

AM: Onay Maskesi

TM: Ayarlanabilir/Okunabilir Eşik Maskesi

Yalnızca Olay Günlüğü: sensöz yalnızca olay günlüğünü açıklamak için kullanılır ve sensör durmunun devre dışı bırakılmasını gösterir.

Kayıt Kimliği	Sensör Numarası	Sensör Ad	Sensör Tür	Olay/Değer Tür	Uzaklık
0004h	0x01	SEL Doluluğu	Olay Günlük Kaydı Devre Dışı (10h)	Sensöre özel (6Fh)	SI: 67h SC: 40h AM: 0035h DM: 0000h RM: 0035h
0001h	0x02		İşlemci (07h)	Sensöre özel (6Fh)	SI: 01h SC: 40h AM: 0002h DM: 0000h RM: 0002h
0002h	0x03	P2 Sıcaklık Düşüşü	İşlemci (07h)	Sensöre özel (6Fh)	SI: 01h SC: 40h AM: 0002h DM: 0000h RM: 0002h
0003h	0x04	İŞLEMCI ERR2	İşlemci (07h)	Sensöre Özel (6Fh)	SI: 01h SC: 40h AM: 0001h DM: 0000h RM: 0001h
0005h	0x05	12V Beklemede	Voltaj (02h)	Eşik (01h)	SI: 7Fh SC: 59h AM: 7A95h DM: 7A95h TM: 3F3Fh



<b>Kayıt Kimliği</b>	<b>Sensör Numarası</b>	<b>Sensör Ad</b>	<b>Sensör Tür</b>	<b>Olay/Değer Tür</b>	<b>Uzaklık</b>
0007h	0x06	5V	Voltaj (02h)	Eşik (01h)	SI: 7Fh SC: 59h AM: 7A95h DM: 7A95h TM: 3F3Fh
0006h	0x07	5V Beklemede	Voltaj (02h)	Eşik (01h)	SI: 7Fh SC: 59h AM: 7A95h DM: 7A95h TM: 3F3Fh
0009h	0x08	3.3V	Voltaj (02h)	Eşik (01h)	SI: 7Fh SC: 59h AM: 7A95h DM: 7A95h TM: 3F3Fh
0008h	0x09	3.3V Beklemede	Voltaj (02h)	Eşik (01h)	SI: 7Fh SC: 59h AM: 7A95h DM: 7A95h TM: 3F3Fh
001Ah	0x0A	Pil düşük	Pil (29h)	Sensöre Özel (6Fh)	SI: 67h SC: 40h AM: 0001h DM: 0000h TM: 0001h
000Bh	0x40	MEZZ1 SICAKLIĞI	Sıcaklık (01h)	Eşik (01h)	SI: 7Fh SC: 68h AM: 0A95h DM: 7A95h TM: 3838h
000Ch	0x41	İŞLEMCI1 Sıcaklığı	sıcaklık (01h)	Eşik (01h)	SI: 7Fh SC: 68h AM: 0A95h DM: 7A95h TM: 3838h

<b>Kayıt Kimliği</b>	<b>Sensör Numarası</b>	<b>Sensör Ad</b>	<b>Sensör Tür</b>	<b>Olay/Değer Tür</b>	<b>Uzaklık</b>
000Dh	0x42	CPU2 Sıcaklığı	Sıcaklık (01h)	Eşik (01h)	SI: 7Fh SC: 68h AM: 0A95h DM: 7A95h TM: 3838h
000Eh	0x43	DIMM BÖLGESİ 1 Sıcaklık	Sıcaklık (01h)	Eşik (01h)	SI: 7Fh SC: 68h AM: 0A95h DM: 7A95h TM: 3838h
000Fh	0x44	DIMM BÖLGESİ 2 Sıcaklık	Sıcaklık (01h)	Eşik (01h)	SI: 7Fh SC: 68h AM: 0A95h DM: 7A95h TM: 3838h
0012h	0x45	PCH Sıcaklığı	Sıcaklık (01h)	Eşik (01h)	SI: 7Fh SC: 68h AM: 0A95h DM: 7A95h TM: 3838h
0017h	0x60	Bellek	Bellek (0Ch)	Sensöre Özel (6Fh)	SI: 01h SC: 40h AM: 0023h DM: 0000h RM: 0023h
0013h	0xA0	İzleyici	İzleyici 2 (23h)	Sensöre Özel (6Fh)	SI: 67h SC: 40h AM: 000Fh DM: 0000h RM: 000Fh
0016h	0xA2	AC Kaybı (Yalnızca Olay Günlüğü)	Güç Birimi (09h)	Sensöre Özel (6Fh)	SI: 01h SC: 40h AM: 0010h DM: 0000h RM: 0010h

<b>Kayıt Kimliği</b>	<b>Sensör Numarası</b>	<b>Sensör Ad</b>	<b>Sensör Tür</b>	<b>Olay/Değer Tür</b>	<b>Uzaklık</b>
Yok	0x2F	Oturum Denetimi (Yalnızca Olay Günlüğü)	Oturum Denetimi (2Ah)	Yok	Yok
0019h	0xA3	Sistem Güç İzleyicisi	Sistem ACPI Güç Durumu (22h)	Sensöre Özel (6Fh)	SI: 01h SC: 40h AM: 0021h DM: 0000h RM: 0021h
Dinamik	0xB6	PSU1 Durumu	Güç Kaynağı (08h)	Sensöre Özel (74h)	SI: 67h SC: 40h AM: 000Bh DM: 000Bh RM: 000Bh
Dinamik	0xB7	PSU2 Durumu	Güç Kaynağı (08h)	Sensöre Özel (74h)	SI: 67h SC: 40h AM: 000Bh DM: 000Bh RM: 000Bh
Dinamik	0xB8	PSU3 Durumu	Güç Kaynağı (08h)	Sensöre Özel (74h)	SI: 67h SC: 40h AM: 000Bh DM: 000Bh RM: 000Bh
Dinamik	0xB9	PSU4 Durumu	Güç Kaynağı (08h)	Sensöre Özel (74h)	SI: 67h SC: 40h AM: 000Bh DM: 000Bh RM: 000Bh
Dinamik	0xE1	PSU Uyumsuzluğu	Güç Kaynağı (08h)	Sensöre özel (0x6F)	SI: 67h SC: 40h AM: 0040h DM: 0040h RM: 0040h

<b>Kayıt Kimliği</b>	<b>Sensör Numarası</b>	<b>Sensör Ad</b>	<b>Sensör Tür</b>	<b>Olay/Değer Tür</b>	<b>Uzaklık</b>
Dinamik	0xE2	PSU Yedekliliği	Güç Kaynağı (08h)	Ayrık(0x0Bh)	SI: 67h SC: 00h AM: 002Fh DM: 000Bh RM: 002Fh
Dinamik	0x64	12V	Voltaj(02h)	Eşik(01h)	Değişken
Dinamik	0xB1	Giriş Deliği Sıcaklığı	Sıcaklık (01h)	Eşik(01h)	Değişken
Dinamik	0xB3	Giriş Voltajı	Voltaj(02h)	Eşik(01h)	Değişken
Dinamik	0xB4	Giriş Akımı	Akım(03h)	Eşik(01h)	Değişken
Dinamik	0xB5	SC FW Durumu	Yönetim Alt Sistem Sağlığı (28h)	Sensöre özel (0x6F)	Değişken
Dinamik	0xC7	HDD 1 Durumu	Sürücü Yuvası (Bölme)(0Dh)	Sensöre özel (0x6F)	Değişken
Dinamik	0xC8	HDD 2 Durumu	Sürücü Yuvası (Bölme)(0Dh)	Sensöre özel (0x6F)	Değişken
Dinamik	0xC9	HDD 3 Durumu	Sürücü Yuvası (Bölme)(0Dh)	Sensöre özel (0x6F)	Değişken
Dinamik	0xCA	HDD 4 Durumu	Sürücü Yuvası (Bölme)(0Dh)	Sensöre özel (0x6F)	Değişken
Dinamik	0xCB	HDD 5 Durumu	Sürücü Yuvası (Bölme)(0Dh)	Sensöre özel (0x6F)	Değişken
Dinamik	0xCC	HDD 6 Durumu	Sürücü Yuvası (Bölme)(0Dh)	Sensöre özel (0x6F)	Değişken
Dinamik	0xD3	FAN_1	Fan(04h)	Eşik (01h)	Değişken
Dinamik	0xD4	FAN_2	Fan(04h)	Eşik (01h)	Değişken
Dinamik	0xD5	FAN_3	Fan(04h)	Eşik (01h)	Değişken
Dinamik	0xD6	FAN_5	Fan(04h)	Eşik (01h)	Değişken
Dinamik	0xD7	FAN_6	Fan(04h)	Eşik (01h)	Değişken

# İhtiyacınız Olabilecek Diğer Bilgiler



**UYARI: Sisteminizle birlikte gelen güvenlik ve düzenleyici bilgilere bakın. Garanti bilgileri bu belgeye dahil edilmiş veya ayrı bir belge olarak eklenmiş olabilir.**

*Başlangıç Kılavuzu*, raf montajı, sistem özellikleri, sisteminizin ayarlanması ve teknik özellikler hakkında genel bakış sağlamaktadır.



**NOT:** Her zaman [support.dell.com/manuals](http://support.dell.com/manuals) adresindeki güncellemeleri kontrol edin ve diğer belgelerdeki bilgilerin yerini aldığından öncelikle güncellemeleri okuyun.

## Taze Hava Desteği



**NOT:** Belirli sistem yapılandırmalarına ilişkin çevresel ölçümlerle ilgili ek bilgi için, bkz. [www.dell.com/environmental\\_datasheets](http://www.dell.com/environmental_datasheets).

Genişletilmiş Çalışma Sıcaklığı	
yıllık çalışma saatlerinin %10'u	5°C ila 40 °C, 26 °C maks. yoğuşma noktası ile %5 ila %85 RH. 35°C ve 40°C arası sıcaklıklar için, 950 m üzerinde düşürülen maksimum kuru termometre sıcaklığı: 1°C/175 m (319 fit başına 1°F).
yıllık çalışma saatlerinin %1'i	-5°C ila 45°C, 26 °C yoğuşma noktası ile %5 ila %90 RH. 40°C ve 45°C arası sıcaklıklar için, 950 m üzerinde düşürülen maksimum kuru termometre sıcaklığı: 1°C/125 m (228 fit başına 1°F). NOT: Genişletilmiş sıcaklık aralığında çalışıldığında ortam sıcaklık uyarıları Sistem Olay Günlüğünde rapor edilebilir. NOT: 5°C altında soğuk başlatma yok. NOT: Çalışma sıcaklığı özelliği, maksimum 3050 metre (10.000 fit) maksimum yükseklik içindir. NOT: 1U ve 2U düğümleri, HDD, PCI-E ve Mezzanine kartı özel yapılandırmalarıyla 130W (8 çekirdek), 130W (4 çekirdek) ve 135W işlemcileri destekler. Lütfen ayrıntılar için Taze Hava

	<p>Desteęi ařaęıdaki durum ve matrislerine bařvurun.</p> <ul style="list-style-type: none"> <li>Ařaęıdaki tablolardaki HDD sayısı kasa bařına desteklenen toplam miktarı listeler.</li> <li>GPU desteęi yok.</li> <li>1U dğđmđ aynı anda PCI-E ve Mezzanine kartını destekleyemiyor.</li> <li>2U dğđmđ yalnızca her bir MB tarafından bir PCI-E ve Mezzanine kartı řeklinde yđklenebilir.</li> <li>Desteklenen geniřletilmiř řalıřma sıcaklıęı aralıęı ve yapılandırma ayrıntıları iin, bkz. <a href="http://support.dell.com/manuals">support.dell.com/manuals</a>.</li> </ul>
--	--

<b>3,5" HDD yapılandırması ile 1U dğđmđ Taze Hava Desteęi Matrisi</b>				
	10 ~ 30 °C	35°C	40 °C	45°C
130W (8 ekirdek)	12 * HDD	10 * HDD	4 * HDD	4 * HDD PCI-E kartı olmadan, mezzanine kartı olmadan
130W (4 ekirdek)	8 * HDD	4 * HDD PCI-E kartı olmadan, mezzanine kartı olmadan	destek yok	destek yok
135W	4 * HDD PCI-E kartı olmadan, 1 * ara kart	destek yok	destek yok	destek yok

<b>2,5" HDD yapılandırması ile 1U düğümü Taze Hava Desteği Matrisi</b>				
	10 ~ 30 °C	35°C	40 °C	45°C
130W (8 çekirdek)	24 * HDD	24 * HDD	8 * HDD	4 * HDD PCI-E kartı olmadan, mezzanine kartı olmadan
130W (4 çekirdek)	16 * HDD	4 * HDD PCI-E kartı olmadan, 1 * mezzanine kartı	destek yok	destek yok
135W	8 * HDD PCI-E kartı olmadan, 1 * ara kart	destek yok	destek yok	destek yok

<b>3,5" HDD yapılandırması ile 2U düğümü Taze Hava Desteği Matrisi</b>				
	10 ~ 30 °C	35°C	40 °C	45°C
130W (8 çekirdek)	12 * HDD	12 * HDD	8 * HDD	8 * HDD 1 * PCI-E kartı, mezzanine kartı olmadan
130W (4 çekirdek)	12 * HDD	10 * HDD	8 * HDD	8 * HDD 1 * PCI-E kartı, mezzanine kartı olmadan
135W	12 * HDD	8 * HDD 1 * PCI-E kartı 1 * ara kart	4 * HDD 1 * PCI-E kartı, mezzanine kartı olmadan	destek yok



<b>2,5" HDD yapılandırması ile 2U düğümü Taze Hava Desteği Matrisi</b>				
	10 ~ 30 °C	35°C	40 °C	45°C
130W (8 çekirdek)	24 * HDD	24 * HDD	16 * HDD	16 * HDD 1 * PCI-E kartı, mezzanine kartı olmadan
130W (4 çekirdek)	24 * HDD	24 * HDD	16 * HDD	8 * HDD 1 * PCI-E kartı, mezzanine kartı olmadan
135W	16 * HDD	8 * HDD 1 * PCI-E kartı 1 * ara kart	4 * HDD 1 * PCI-E kartı, mezzanine kartı olmadan	destek yok

### **Mikro SD Kart ve SD Kart Yuvası Konumu**

Mikro SD Kart Yuvası Konumu	1U yükseltme kartında bulunur, bkz. Şekil 3-33.
SD Kart Yuvası Konumu	2U yükseltme kartında bulunur, bkz. Şekil 3-35.

# Sistem Kurulumu Programını Kullanma

## Başlat Menüsü

Sistem, Flash bellekte depolanan en son Insyde® BIOS'u kullanır. Flash bellek Tak ve Çalıştır özelliğini destekler ve bir Sistem Kurulum programını, Güç Açma Kendi Kendine Test (POST) rutinini ve PCI otomatik yapılandırma yardımcı programını içerir.

Bu sistem kartı sistem BIOS gölgelemesini, BIOS'un 64 bit yerleşik yazma korumalı DRAM'dan yürütülmesini etkinleştirmeyi destekler.

Bu kurulum yardımcı programının aşağıdaki koşullar altında yürütülmesi gerekir:

- Sistem yapılandırması değiştirildiğinde aşağıdaki öğeleri yapılandırın:
  - Sabit sürücüler, disket sürücüler ve çevre birimleri
  - Yetkisiz kullanıma karşı parola koruması
  - Güç yönetim özellikleri
- Sistem tarafından bir yapılandırma hatası saptandığında Kurulum yardımcı programında değişiklikler yapmak için uyanılırsınız
- Herhangi bir karışıklığı engellemek için iletişim bağlantı noktaları yeniden tanımlandığında.
- Parola değiştirildiğinde veya güvenlik kurulumuna diğer değişiklikler yapıldığında.



**NOT:** Yalnızca parantez [ ] içindeki öğeler değiştirilebilir. Yalnızca parantez içinde olmayan öğeler görüntülenir.

# Önyüklemede Sistem Kurulum Seçenekleri

<F2>	POST sırasında Kurulumu Başlatma
<F8>	Özelleştirilmiş varsayılanları yükleyin
<F9>	Kurulum menüsünde optimal varsayılanları yükleyin.
<F10>	Ayarları kaydet ve BIOS Ayarları'ndan Çık

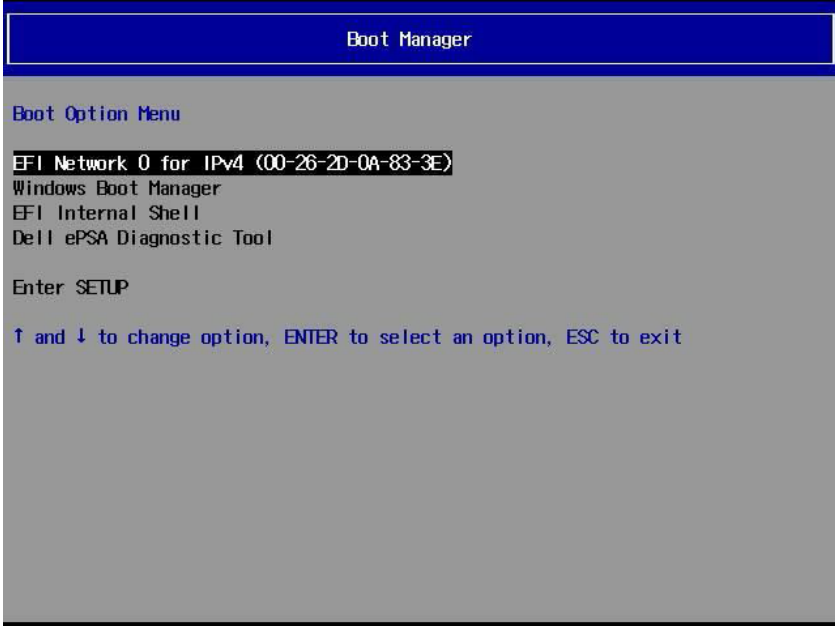
## Önyükleme Yöneticisi

BIOS POST işlemi sırasında F11 tuşuna basarak, önyükleme aygıtını seçmek için Önyükleme Yöneticisi'ne girebilirsiniz.

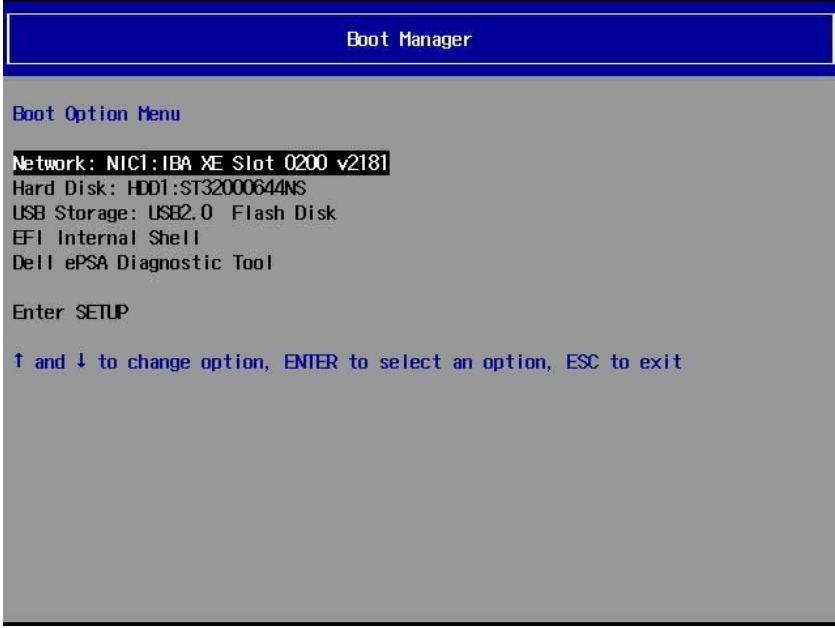


UEFI OS yüklüyse, UEFI OS bölümü önyükleme seçeneğinde bulunur.

- Önyükleme Yöneticisi - UEFI Modu



- Önyükeme Yöneticisi - Eski Mod



## Konsol Yeniden Yönlendirmesi

Konsol yeniden yönlendirmesi, işletim sistemi önyüklemesini başarılı bir şekilde yapmayan sunucudaki problemleri uzak kullanıcının saptamasını ve çözmesini sağlar. Konsol yeniden yönlendirmesinin en önemli parçası BIOS Konsoludur. BIOS Konsolu, bir seri veya modem bağlantısı üzerinden giriş ve çıkışı yeniden yönlendiren bir Flash ROM'da bulunan yardımcı programdır.

BIOS bir seri bağlantı noktasına ait konsol yeniden yönlendirmesini destekler. Başlıksız sunucu desteğine dayalı seri bağlantı noktası sistem tarafından sağlanırsa seri bağlantı noktasına tüm BIOS odaklı konsol C/Ç'lerinin yeniden yönlendirilmesi için destek sağlanması gerekir. Seri konsol için sürücünün ANSI Terminal Tanımlamasında belgelenen işlevselliği destekleme kapasitesinde olması gerekir.

Konsola yeniden bağlandıktan sonra, görüntü normal değilse <Ctrl> <R> tuş birleşimine basarak ekranı yenilemeniz önerilir.

Konsol Yönlendirmesi için farklı modlar aşağıda verilmiştir:

- 1 Harici seri bağlantı noktası.
- 2 Seri Üst LAN (SOL - Serial Over LAN) olarak dahili seri konektör.
- 3 BMC SOL.

## **Konsol Yeniden Yönlendirmesini Etkinleştirme ve Yapılandırma**

### **Harici Seri Bağlantı Noktası**

Harici seri bağlantı noktası modunda SOL özelliğini etkinleştirmek için lütfen aşağıdaki adımları gerçekleştirin:

- 1 Seri kabloyu seri bağlantı noktasına ve ana makine sistemine bağlayın.  
Arka panelde seri bağlantı noktasının konumu için bkz. Şekil 1-18 öge 8.
- 2 Sunucu BIOS kurulum ekranına girin.
- 3 BMC LAN Yapılandırmasını Ayarla ekranına girin ve aşağıdaki ayarları doğrulayın:
  - Uzaktan Erişim: etkin
  - Seri bağlantı noktası numarası: COM1
  - Seri Bağlantı Noktası Modu: 115.200 8,n,1
  - Akış Denetimi: Yok
  - BIOS POST Sonrası Yeniden Yönlendirme: Her Zaman
  - Terminal Tipi: VT100

Bunu yapmak için bkz. "Uzaktan Erişim Yapılandırması" sayfa 99.

Son dört seçeneğin ana makine ve istemci ile senkronize olması gerekir.

### **SOL olarak Dahili Seri Konektör**

- 1 Seri kabloyu dahili seri konektör ve ana makine sistemi ile bağlayın.  
Sistem kartında dahili seri konektör konumu için lütfen bkz. Şekil 5-1 öge 15.
- 2 Sunucu BIOS kurulum ekranına girin.

3 BMC LAN Yapılandırmasını Ayarla ekranına girin ve aşağıdaki ayarları doğrulayın:

- Uzaktan Erişim: etkin
- Seri bağlantı noktası numarası: SOL olarak COM2
- Seri Bağlantı Noktası Modu: 115.200 8,n,1
- Akış Denetimi: Yok
- BIOS POST Sonrası Yeniden Yönlendirme: Her Zaman
- Terminal Tipi: VT100

Bunu yapmak için bkz. "Uzaktan Erişim Yapılandırması" sayfa 99. Ana makine ve istemcinin aynı ağ bölümüne sahip olması gerektiğine dikkat edin.

### **BMC Seri Üst LAN**

Seri Üst LAN (SOL) özelliğini etkinleştirmek için BMC LAN bağlantı noktası yapılandırması-Ayrılmış NIC ve Paylaşılmış NIC'in iki modu mevcuttur. Aşağıdaki adımlar, Ayrılmış-NIC ve Paylaşılmış-NIC için LAN bağlantısı ve BIOS kurulum ayarları hakkında ayar işlemini göstermektedir.

Ayrılmış-NIC modunda SOL özelliğini etkinleştirmek için lütfen aşağıdaki adımları gerçekleştirin:

1 LAN kablosunu yönetim bağlantı noktasına bağlayın. Arka panelde yönetim bağlantı noktasının konumu için bkz. Şekil 1-18 öge 7.

2 Sunucu BIOS kurulum ekranına girin.

3 BMC LAN Yapılandırmasını Ayarla ekranına girin ve aşağıdaki ayarları doğrulayın:

- Uzaktan Erişim: etkin
- Seri bağlantı noktası numarası: SOL olarak COM2
- Seri Bağlantı Noktası Modu: 115.200 8,n,1
- Akış Denetimi: Yok
- BIOS POST Sonrası Yeniden Yönlendirme: Her Zaman
- Terminal Tipi: VT100

Bunu yapmak için bkz. "Uzaktan Erişim Yapılandırması" sayfa 99. Son dört seçeneğin ana makine ve istemci ile senkronize olması gerekir.

4 LAN Yapılandırma Ayarla ekranına girin ve aşağıdaki ayarları doğrulayın:

- BMC LAN Bağlantı Noktası Yapılandırması: Ayrılmış-NIC
- DHCP Etkin: Devre Dışı veya Etkin (DHCP sunucusu destekliyorsa etkin)
- IP Adresi: 192.168.001.003
- Alt Ağ Maskesi: 255.255.255.000
- Ağ Geçidi Adresi: 000.000.000.000

Bunu yapmak için bkz. "BMC LAN Yapılandırmasını ayarlayın" sayfa 98.  
Ana makine ve istemcinin aynı ağ bölümüne sahip olması gerektiğine dikkat edin.

Paylaşılan-NIC modunda SOL özelliğini etkinleştirmek için lütfen aşağıdaki adımları gerçekleştirin:

- 1 LAN kablusunu NIC konektörü 1'e bağlayın. Arka panelde NIC konektörü 1'in konumu için bkz. Şekil 1-18 öge 5.
- 2 Sunucu BIOS kurulum ekranına girin.
- 3 BMC LAN Yapılandırmasını Ayarla ekranına girin ve aşağıdaki ayarları doğrulayın:
  - Uzaktan Erişim: etkin
  - Seri bağlantı noktası numarası: COM2
  - Seri Bağlantı Noktası Modu: 115.200 8,n,1
  - Akış Denetimi: Yok
  - BIOS POST Sonrası Yeniden Yönlendirme: Her Zaman
  - Terminal Tipi: ANSI

Bunu yapmak için bkz. "Uzaktan Erişim Yapılandırması" sayfa 99.

Son dört seçeneğin ana makine ve istemci ile senkronize olması gerekir.

4 LAN Yapılandırma Ayarla ekranına girin ve aşağıdaki ayarları doğrulayın:

- BMC LAN Bağlantı Noktası Yapılandırması: Paylaşılan-NIC
- DHCP Etkin: Devre Dışı veya Etkin (DHCP sunucusu destekliyorsa etkin)
- IP Adresi: 192.168.001.003
- Alt Ağ Maskesi: 255.255.255.000
- Ağ Geçidi Adresi: 000.000.000.000



Bunu yapmak için bkz. "BMC LAN Yapılandırmasını ayarlayın" sayfa 98.  
Ana makine ve istemcinin aynı ağ bölümüne sahip olması gerektiğine dikkat edin.

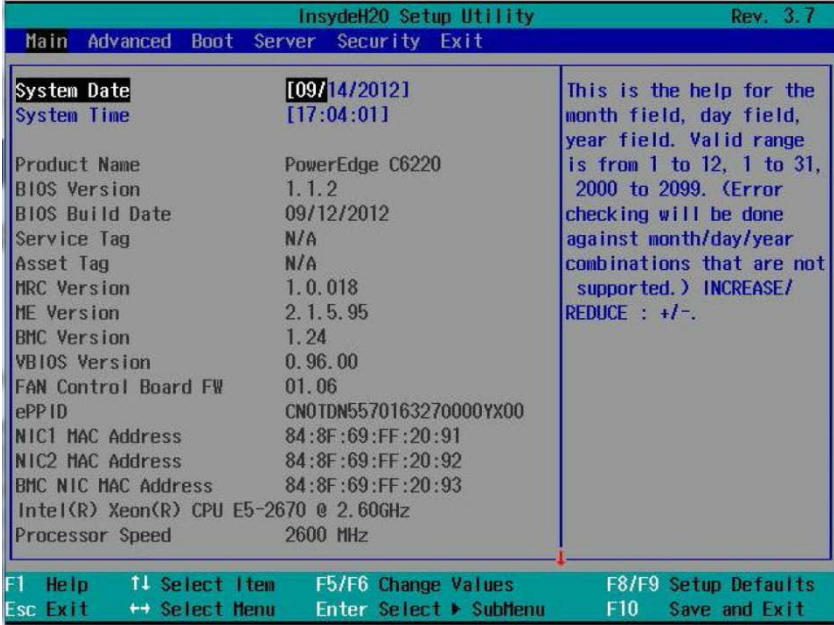
#### Seri Bağlantı Noktası Bağlantı Listesi

Sinyal Tipi	Kurulum Seçeneği			İS Ayarı	Çıktı
	Uzaktan Erişim	Seri Bağlantı Noktası Numarası	Seri Bağlantı Noktası Adresi		
Seri Konsol Yeniden Yönlendirmesi	Etkin	COM1	3F8h/2F8h	ttyS0	Seri Bağlantı Noktası
	Etkin	COM1	2F8h/3F8h	ttyS1	
BMC Seri Üst LAN	Etkin	SOL olarak COM2	3F8h/2F8h	ttyS1	Yönetim Bağlantı Noktası
	Etkin	SOL olarak COM2	2F8h/3F8h	ttyS0	
Scorpion Seri Üst LAN	Etkin	SOL olarak COM2	3F8h/2F8h	ttyS1	Dahili Seri Konektör
	Etkin	SOL olarak COM2	2F8h/3F8h	ttyS0	

# Ana Menü

Ana menü, sistem kartlarınız ve BIOS hakkında bilgi görüntüler.

## Ana Ekran



**NOT:** Sistem Kurulum programı değiştirme seçenekleri sistem yapılandırmasına dayalıdır.



**NOT:** Sistem Kurulum programı varsayılanları, uygulanabilir olan yerlerde aşağıdaki bölümlerde ilgili seçenekleri altında listelenmiştir.

Seçenek	Açıklama
System Date (Sistem Tarihi)	Geçerli tarihi görüntüler.
System Time (Sistem Saati)	Geçerli saati gösterir.
Ürün Adı	Ürün adını gösterir.

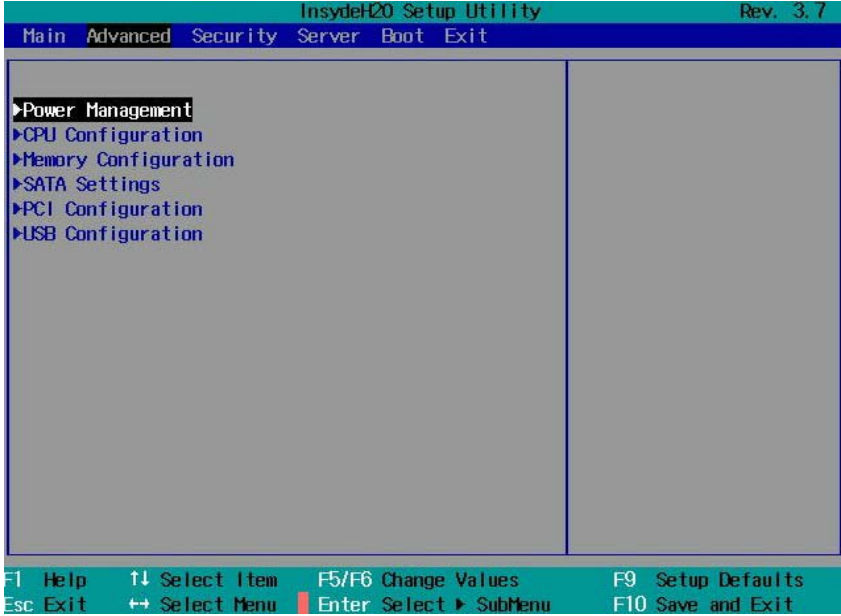
<b>Seenek</b>	<b>Aıklama</b>
BIOS Sürümü	BIOS sürümünü gösterir.
BIOS Üretim Tarihi	Üretim tarihini gösterir.
Service Tag (Servis Etiketi)	Ürünün servis etiketini gösterir Servis etiketi alanının düğümün servis etiketiyle fiziksel olarak eşleşmesi gerekir.
Asset Tag (Demirbaş Etiketi)	Ürünün demirbaş etiketini gösterir.
MRC Sürümü	MRC sürümünü görüntüler.
ME Sürümü	Geçerli ME sürümünü gösterir. Not: BMC sürümü algılanmazsa mevcut olmaz.
BMC Sürümü	BMC sürümünü görüntüler.
VBIOS Sürümü	Geçerli fan denetim kartı ürün yazılımı sürümü. Not: Fan Denetim Kartı FW sürümü algılanmazsa mevcut olmaz.
Fan Kontrol Kartı FW	Geçerli fan kontrol kartı ürün yazılımı sürümünü gösterir.
ePPID	Ürün eppid'ini gösterir.
NIC1 MAC Adresi	NIC1'in MAC adresini gösterir.
NIC2 MAC Adresi	NIC2'nin MAC adresini gösterir.
BMC NIC MAC Adresi	BMC NIC'in MAC adresini gösterir.
İşlemci Tipi	İşlemci tipini gösterir.
Processor Speed (İşlemci Hızı)	İşlemci hızını gösterir.
İşlemci Çekirdeği	İşlemci çekirdeğini gösterir.
System Memory Size (Sistem Bellek Boyutu)	Toplam bellek boyutunu gösterir.
Sistem Bellek Hızı	Belleğin geçerli hızını gösterir.
Sistem Bellek Gerilimi	Toplam bellek voltajını gösterir.

## Gelişmiş Menü

Bu seçenek, sisteminiz hakkında gelişmiş bilgileri tanımlayan öğeler tablosunu gösterir.

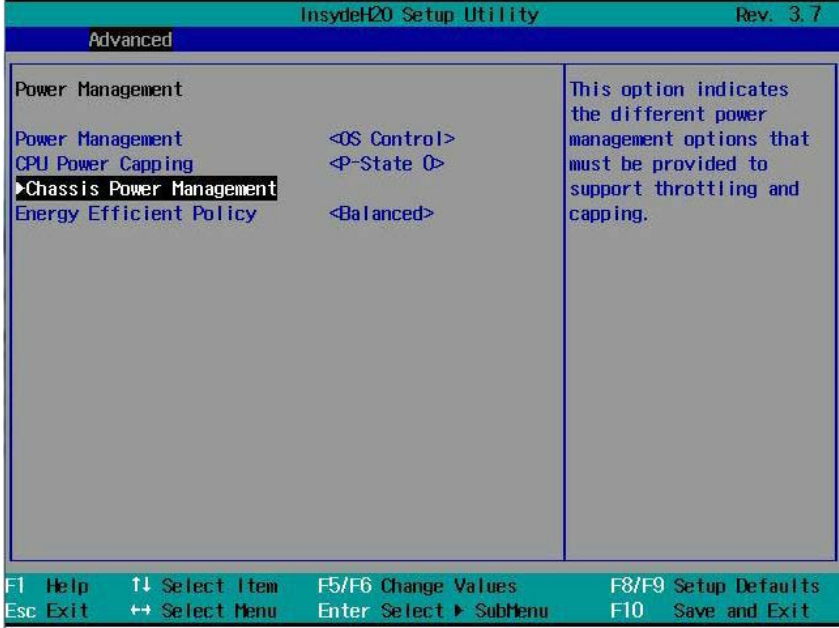


**DİKKAT:** Bu sayfalardaki öğelerde yanlış ayarların yapılması sistem arızasına neden olabilir. Bu öğeleri ayarlama konusunda uzman olmanız dışında bu ayarları varsayılan değerlerinde bırakmanızı önermekteyiz. Bu sayfalardaki öğelerde ayarlar yapılması sisteminizin arızalanmasına veya sistemin önyükleme yapmasına, BIOS'un açılmasının, normal şekilde önyükleme yapmak için Exit (Çıkış) menüsünde Load Optimal Defaults (Optimal Varsayılanları Yükle) özelliğinin seçilmesinin engellenmesine neden olur.



## Power Management (Güç Yönetimi)

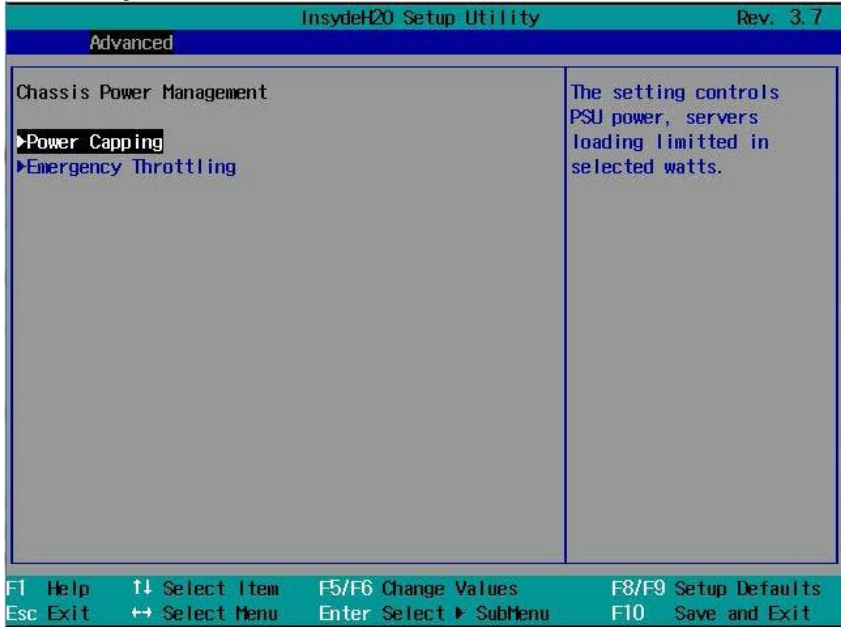
Bu öğeye kaydırma yapın ve aşağıdaki ekranı görüntülemek için Enter ögesine basın:



Seçenek	Açıklama
Güç Yönetimi (İS Kontrolü varsayılan)	Bu alan, Sistem Güç Yönetimini Maksimum Performans moduna, İS Kontrol moduna veya Düşüm Yöneticisi moduna ayarlar.
CPU Güç Sınırlaması (P-durumu 0 varsayılan)	Bu seçenek işletim sisteminde en yüksek performans P-durumuna karar verebilir. Bu ayar yalnızca "Güç Yönetimi" "İS Kontrolü" moduna ait olarak seçildiği zaman görülebilir.
Kasa Güç Yönetimi	Bu seçenek, kısma ve sınırlamayı desteklemek için sağlanması gereken farklı güç yönetimi seçeneklerini belirtir.

Seenek	Aıklama
Enerji Verimi İllkesi (Dengeli varsayılan)	Bu alan Enerji Verimi İllkesi'ni Maksimum Performans modu, Dengeli mod veya Düşük Güç moduna ayarlar.  Bu seenek yalnızca işletim sistemi işlemcinin güç yönetimi kontrolünü desteklemediğinde çalışır.

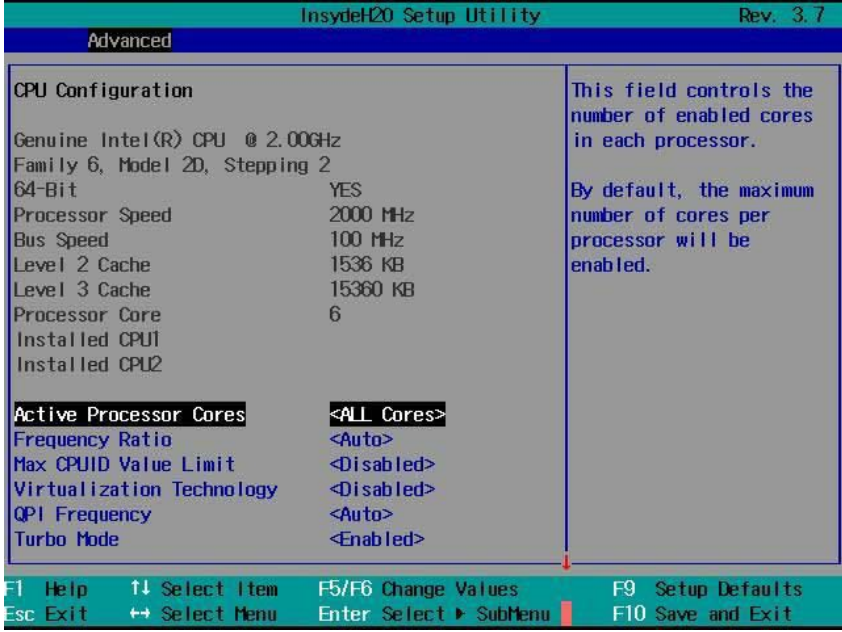
## Kasa Güç Yönetimi

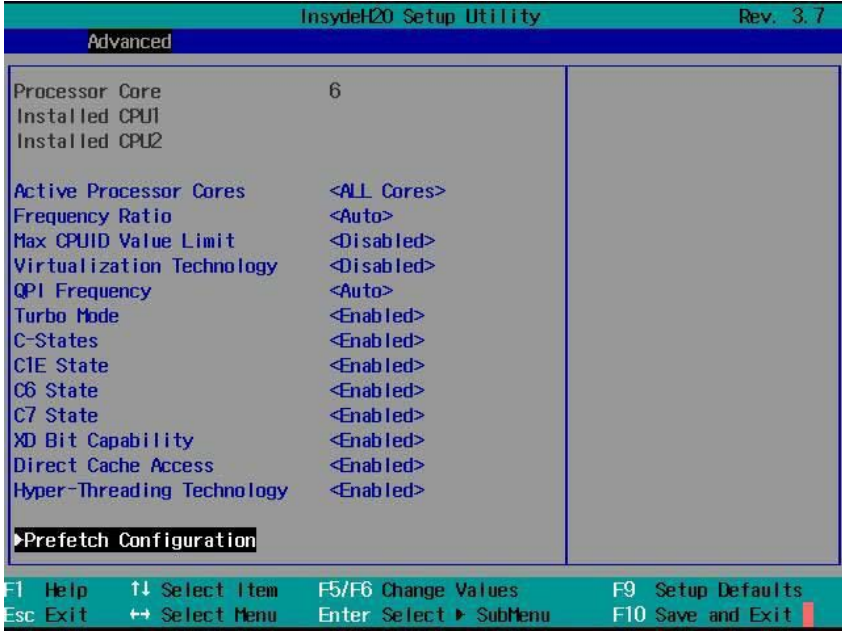


Seenek	Aıklama
Güç Sınırlama	Ayar, seilen watt'larda sınırlı yükleme yapan PSU gücünü, sunucuları kontrol eder.
Enerji Kısıma	Bu, sunucu bir PSU acil durum hatası saptadığında etkili olan ilkedir.

## İŞLEMCI Yapılandırması

Bu öğeye kaydırma yapın ve aşağıdaki ekranı görüntülemek için Enter öğesine basın:





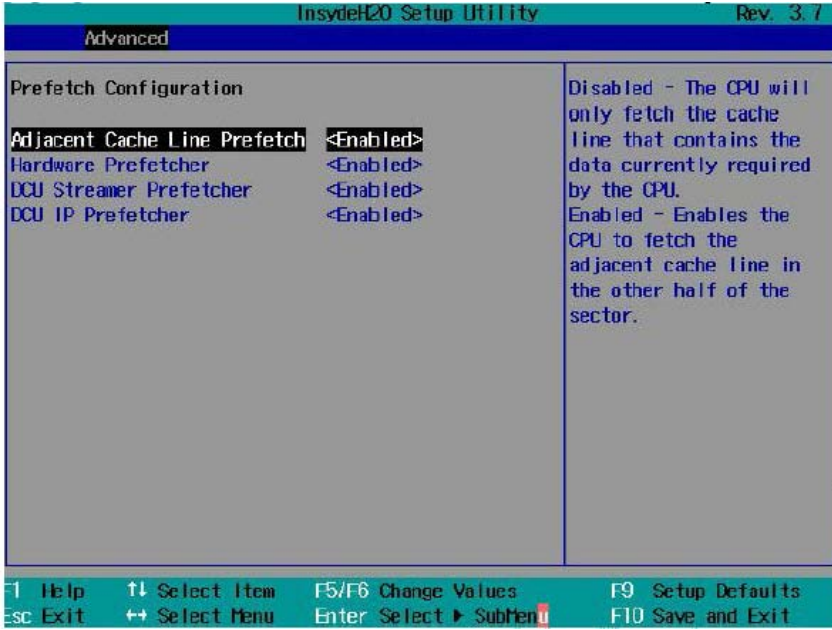
Seçenek	Açıklama
Etkin İşlemci Çekirdekleri (Tüm Çekirdekler varsayılan)	Bu alan her bir işlemcide etkinleştirilmiş çekirdek sayısını kontrol eder.
Frekans Oranı (Otomatik varsayılan)	Frekans çoklayıcısını maksimum seviyeye ayarlar. Sürüm küçültme- küme çarpanı 1~3 düzey.
Maks. İŞLEMCIID Değeri Sınırı (Devre Dışı varsayılan)	(NT4) olan bazı işletim sistemleri, EAX=0 ile İŞLEMCIID yönergesi yürütüldüğünde EAX'da geri dönen değer >3 ise başarısız olur. Devre dışı - Bu ayar 3 veya daha azını devre dışı bırakır. Etkin - bu ayar CPUID işlevini 3 olarak sınırlar
Sanallaştırma Teknolojisi (Devre Dışı varsayılan)	Etkin (uygun işlemciler) / Devre dışı (Hiçbir OS'de kullanılamaz). Bu özellik, kullanıcının uygun işlemcilerde VT teknolojisini ayarlamasını sağlar.
QPI Frekansı (Otomatik varsayılan)	Bağlantı hızını seçin - 6,4GTs/7,2GTs/8,0GTs



<b>Seenek</b>	<b>Aıklama</b>
Turbo Modu ( <b>Etkin</b> varsayılan)	İşlemci Turbo Modunu etkinleştirir (EMTTM'nin etkinleştirilmesini de gerektirir.)
C-Durumları ( <b>Etkin</b> varsayılan)	Etkin - İşlemci tüm mevcut Güç C Durumlarında çalışabilir. Devre Dışı - İşlemci için mevcut C Durumu yoktur.
C1E Durumu ( <b>Etkin</b> varsayılan)	Etkin - C1-E varsayılan olarak etkinleştirilir. Devre Dışı - C1-E kendi sorumlulukları kapsamında kullanıcılar tarafından devre dışı bırakılır.  Seenek deęiştirildiğinde BIOS Kurulum yardım metni ve açılan mesajın her ikisinde uyarı mesajları mevcuttur.
C6 Durumu ( <b>Etkin</b> varsayılan)	Etkin - C6 varsayılan olarak devre dışı bırakılır. Devre Dışı - C6 kendi sorumlulukları kapsamında kullanıcı tarafından devre dışı bırakılır.  Seenek deęiştirildiğinde BIOS Kurulum yardım metni ve açılan mesajın her ikisinde uyarı mesajı olacaktır.
C7 Durumu ( <b>Etkin</b> varsayılan)	Etkin - C7 varsayılan olarak etkinleştirilir. Devre Dışı - C7 kendi sorumlulukları kapsamında kullanıcılar tarafından devre dışı bırakılır.  Seenek deęiştirildiğinde BIOS Kurulum yardım metni ve açılan mesajın her ikisinde uyarı mesajı olacaktır.
XD Bit Kapasitesi ( <b>Etkin</b> varsayılan)	eXecute Devre Dışı Bırakma (XD) özelliğini destekleyen Intel işlemciler işletim sistemi desteğine Etkin/Devre Dışı raporu gönderecektir.  İşletim sistemi bu genişletilmiş sayfalama mekanizmasını destekliyorsa som sağlayacaktır.
Doęrudan Önbellek Erişimi ( <b>Etkin</b> varsayılan)	Doęrudan Önbellek Erişimini Etkinleştirir/Devre Dışı bırakır.

<b>Seenek</b>	<b>Aıklama</b>
Hyper Threading Teknolojisi ( <b>Etkin</b> varsayılan)	Etkin/Devre Dışı Hyper-Threading Teknolojisi
İŐLEMCI RAPL Big Dial (Yalnızca Scorpion, Nemo) ( <b>Kapalı</b> varsayılan)	İŐLEMCI RAPL özelliğinin devre dışı bırakılmasını başlatır. Geç Sınırı (Watt#) = İŐLEMCI RAPL Big Dial – İŐLEMCI RAPL Small Dial.
İŐLEMCI RAPL Small Dial (Yalnızca Scorpion, Nemo) (0 varsayılan)	Güç Sınırı (Watt#) = İŐLEMCI RAPL Big Dial – İŐLEMCI RAPL Small Dial.
Ön Derleme Yapılandırması	Ön Derlemeyi Yapılandırır. (İŐLEMCI desteklemiyorsa görünmez.)

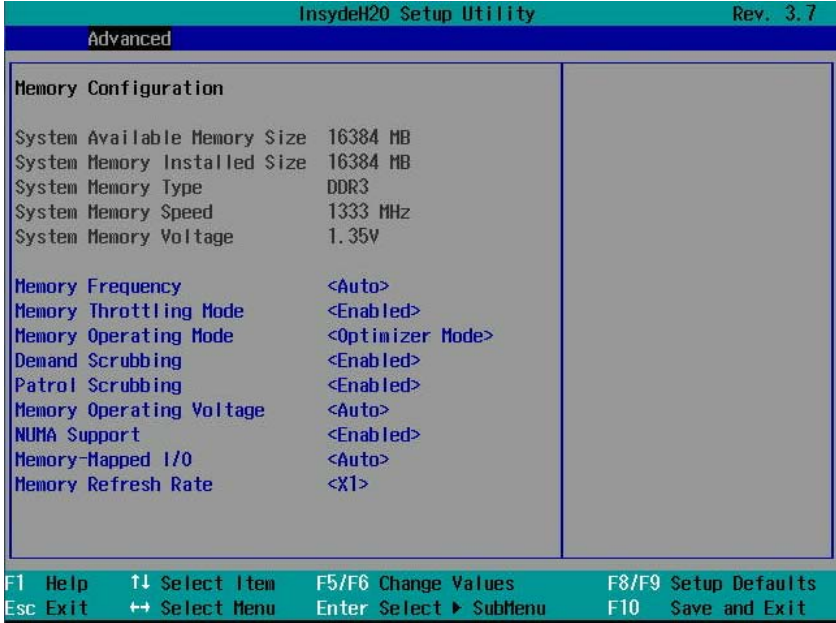
## Ön Derleme Yapılandırması



Seçenek	Açıklama
Bitişik Önbellek Ön Derlemesi (Etkin varsayılan)	MLC Konumsal Ön Derleyicisini İçerir Devre Dışı - İşlemci sadece o anda ihtiyacı olan veriyi içeren önbellek satırını getirir. Etkin - İşlemcinin kesimin diğer yarısındaki bitişik önbellek satırını getirmesini etkinleştirir.
Donanım Ön Derleyicisi (Etkin varsayılan)	MLC Akış Aracı Ön Derleyicisini İçerir. Donanım Ön Derleyicisini Etkinleştirir/ Devre Dışı Bırakır.
DCU Akış Aracı Ön Derleyicisi (Etkin varsayılan)	Bu alan DCU Akış Aracı Ön Derleyicisini etkinleştirir/devre dışı bırakır. (İŞLEMCI desteklemiyorsa görünmez.)
DCU IP Ön Derleyicisi (Etkin varsayılan)	Bu alan DCU IP Ön Derleyicisini etkinleştirir/devre dışı bırakır. (İŞLEMCI desteklemiyorsa görünmez.)

## Bellek Yapılandırması

Bu ögeye kaydırma yapın ve aşağıdaki ekranı görüntülemek için **Enter** ögesine basın:



### Seçenek

### Açıklama

Memory Frequency  
(Bellek Freqansı)

Bellek frekansı seçimleri (MHz).

(Otomatik varsayılan)

Bellek Turbo Modu  
(Devre Dışı varsayılan)

Belleği, kapalı devre sıcaklık daraltma olarak çalışacak şekilde ayarlar.

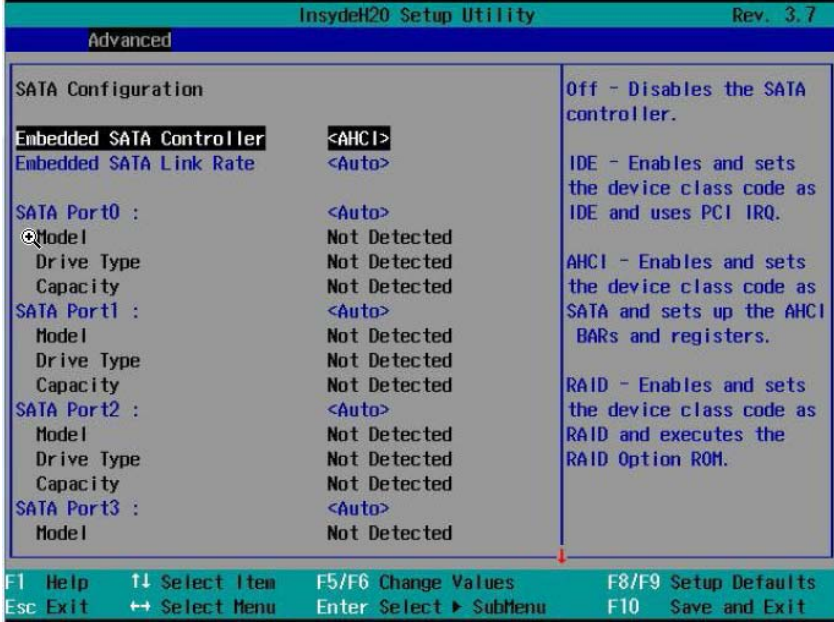
Destek bellek kısmayı, güç/akustiği optimize edecek şekilde ayarlar.

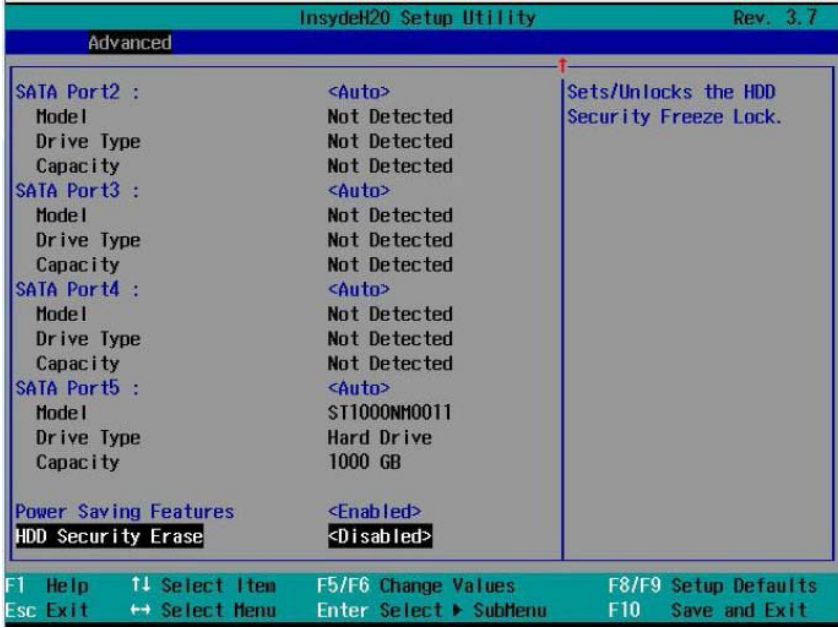
<b>Seenek</b>	<b>Aıklama</b>
Bellek alıřma Modu ( <b>Optimize Edici Mod</b> varsayılan)	Bellek alıřma modu En İyileyici/Kısıtlı Kullanım/Bellek ikizleme/Geliřmiř ECC zelliklerini destekleyecek řekilde ayarlandı.
Memory Operating Mode (Bellek İřletim Modu) ( <b>İyileřtirici Modu</b> varsayılan)	Bellek alıřma modu En İyileyici/Kısıtlı Kullanım/Bellek ikizleme/Geliřmiř ECC zelliklerini destekleyecek řekilde ayarlandı.
Talep Temizleme ( <b>Etkin</b> varsayılan)	DRAM karřılamanın etkinleřtirmesi veya devre dıřı bırakılması, okuma iřleminde dzeltilebilir bir hata saptandıėında dzeldilmiř verileri belleėe tekrar yazma zelliėidir.
Denetim Temizleme ( <b>Etkin</b> varsayılan)	Sistem belleėinde proaktif olarak arama yapan ve dzeltilebilir hataları onaran periyodik bellek hatası dzeltme zelliėini devre dıřı bırakmak veya etkinleřtirmek iindir.
Bellek İřletim Voltajı ( <b>Otomatik</b> varsayılan)	Otomatik – bu ayar bellek bařlatma kodu tarafından bellek alıřma voltajının otomatik olarak ayarlanacaėını belirtir ve kurulu DIMM kapasitesine ve sistemin bellek yapılandırmasına baėlıdır. Bu varsayılan ayardır ve Bellek Operasyon Voltajını POR voltaj olarak ayarlar.  1,5 V sistemdeki tm DIMM'lerin 1,5 voltla alıřacaėını belirtir.  1,35 V sistemdeki tm DIMM'lerin 1,35 voltla alıřacaėını belirtir.  1,25 V deėeri sistemdeki tm DIMM'lerin 1,25 volt ile alıřtıėını gsterir.  <b>NOT:</b> DIMM dřk voltajı desteklemiyorsa BIOS otomatik olarak seėimi kısıtlayacaktır.

<b>Seenek</b>	<b>Aıklama</b>
NUMA Desteęi ( <b>Etkin</b> varsayılan)	<p>Devre Dışı – BIOS ayarının, kullanıcıların düęümün dönüşümlü çalışması seeneęini etkinleřtirmesi için. Bu, tüm işlemci düęümlerinde belleklerin dönüşümlü çalışmasına izin veren NUMA sistemleri içindir.</p> <p>Etkin – BIOS ayarının, kullanıcıların düęümün dönüşümlü çalışması seeneęini devre dışı bırakması için. Bu, tüm işlemci düęümlerinde belleklerin dönüşümlü çalışmasına izin veren NUMA sistemleri içindir.</p>
Bellek-Eşlemeli I/O ( <b>Otomatik</b> varsayılan)	<p>Otomatik - Destek PCI-E 32-bit BAR (ana adres kaydı) varsayılan olarak ve PowerEdge C410x veya Knights Corner GPU kartı kurulurken PCI-E 64 bit BAR'ı otomatik olarak ayarlama.</p> <p>32 bit - PCI-E 32 bit BAR destekleme zorunlu kılma.</p> <p>64 bit - PCI-E 64 bit BAR destekleme zorunlu kılma.</p>
Bellek Yenileme Oranı ( <b>X1</b> varsayılan)	<p>Devre dışı bırakmak veya etkinleřtirmek için iki kere yenileyin.</p>

## SATA Yapılandırması

Bu öğeye kaydırma yapın ve aşağıdaki ekranı görüntülemek için Enter ögesine basın:





Seenek	Aıklama
Tümleşik SATA Denetleyicisi (AHCI varsayılan)	<p>Kapalı – SATA denetleyicisini devre dışı bırakır. Simge ilk yerleşik SATA denetleyicisine uygulanır.</p> <p>IDE – SATA denetleyicisini etkinleştirir. Aygıt sınıfı kodunu IDE olarak ayarlar ve PCI IRQ'yu kullanır (Özgün mod da denir). Bu simge ilk yerleşik SATA denetleyicisine uygulanır.</p> <p>AHCI – SATA denetleyicisini etkinleştirir. Aygıt sınıfı kodunu SATA olarak ayarlar ve AHCI BAR'ları kurar ve kaydeder. Bu simge ilk yerleşik SATA denetleyicisine uygulanır.</p> <p>RAID – SATA denetleyicisini etkinleştirir. Aygıt sınıfı kodunu RAID olarak ayarlar ve RAID Seçenek ROM'unu yürütür. Bu simge ilk yerleşik SATA denetleyicisine uygulanır.</p>

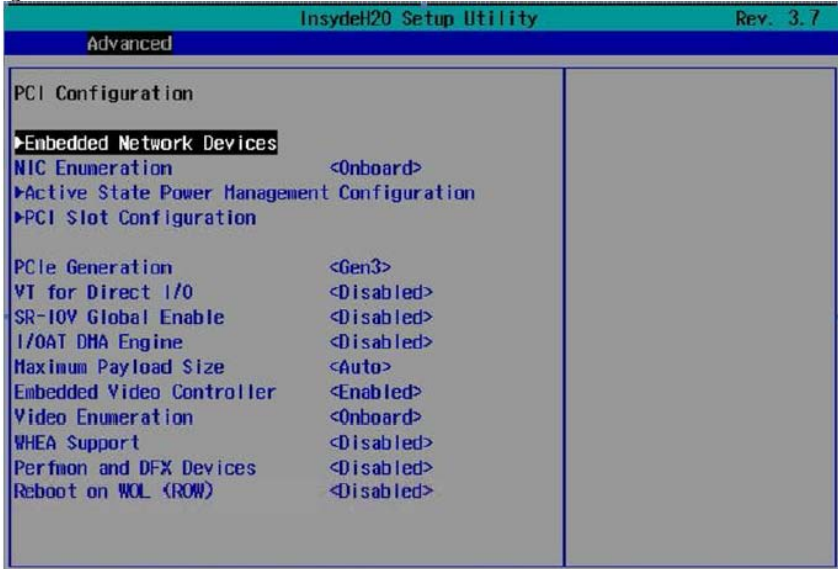


<b>Seenek</b>	<b>Aıklama</b>
Tümleşik SATA Bağlantı Hızı ( <b>Otomatik</b> varsayılan)	Auto - SATA bağlantı hızını maksimum değere ayarlar.  1,5 Gbps – SATA bağlantı hızını minimum 1,5 Gbps olarak ayarlar. Güç tüketimi için.  3,0 Gbps – SATA bağlantı hızını minimum 3,0 Gbps olarak ayarlar.
SATA Bağlantı Noktası 0 ( <b>Otomatik</b> varsayılan)	Kapalı – 1. Seri ATA sürücü denetleyicisini Kapalı olarak ayarlar.  Otomatik – 1. Seri ATA sürücü denetleyicisini Otomatiğe ayarlar (mevcutsa etkin, mevcut değilse POST hatası).
SATA Bağlantı Noktası 1 ( <b>Otomatik</b> varsayılan)	Kapalı – 2. Seri ATA sürücü denetleyicisini Kapalı olarak ayarlar.  Otomatik – 2. Seri ATA sürücü denetleyicisini Otomatiğe ayarlar (mevcutsa etkin, mevcut değilse POST hatası).
SATA Bağlantı Noktası 2 ( <b>Otomatik</b> varsayılan)	Kapalı – 3. Seri ATA sürücü denetleyicisini Kapalı olarak ayarlar.  Otomatik – 3. Seri ATA sürücü denetleyicisini Otomatiğe ayarlar (mevcutsa etkin, mevcut değilse POST hatası).
SATA Bağlantı Noktası 3 ( <b>Otomatik</b> varsayılan)	Kapalı – 4. Seri ATA sürücü denetleyicisini Kapalı olarak ayarlar.  Otomatik – 4. Seri ATA sürücü denetleyicisini Otomatiğe ayarlar (mevcutsa etkin, mevcut değilse POST hatası).
SATA Bağlantı Noktası 4 ( <b>Otomatik</b> varsayılan)	Kapalı – 5. Seri ATA sürücü denetleyicisini kapalı olarak ayarlar.  Otomatik – 6. Seri ATA sürücü denetleyicisini Otomatiğe ayarlar (mevcutsa etkin, mevcut değilse POST hatası).

Seenek	Aıklama
SATA Baęlantı Noktası 5 (Otomatik varsayılan)	Kapalı – 6. Seri ATA sürücü denetleyicisini kapalı olarak ayarlar. Otomatik – 6. Seri ATA sürücü denetleyicisini Otomatikte ayarlar (mevcutsa etkin, mevcut deęilse POST hatası).
Sabit Disk Güvenlięini Silme (Devre Dışı varsayılan)	Bu özellik, baęlantı güç yönetimi geçişlerini başlatan SATA HDD özellięini kullanıcıların devre dışı bırakmasına/etkinleştirmesine izin verir.
HDD Güvenli Silme (Etkin varsayılan)	HDD Güvenlik Dondurma Kilidini Ayarlar/Kilidini Açar.

## PCI Yapılandırması

Bu öęeye kaydırma yapın ve ařaęıdaki ekranı görüntülemek için **Enter** öęesine basın:

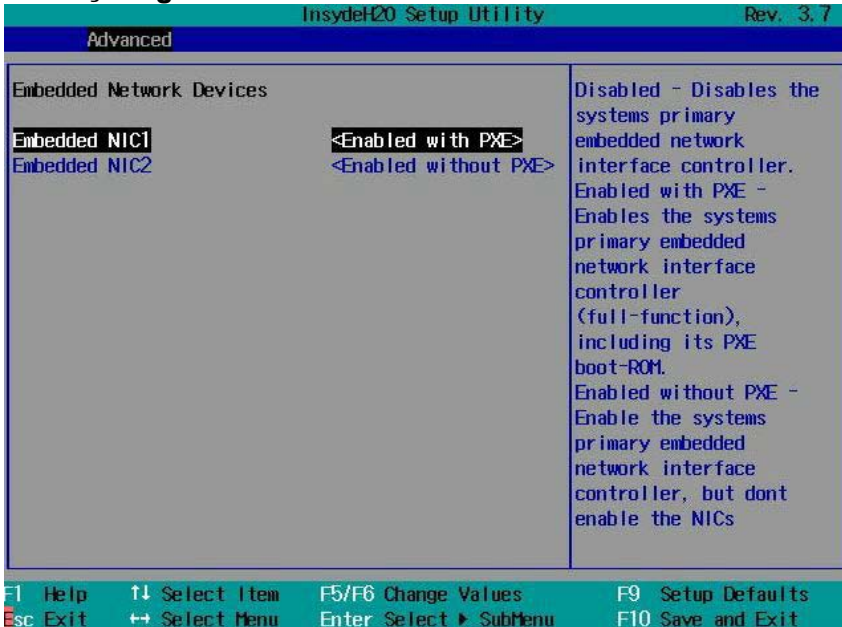


**NOT:** PCI-E Gen2 x16 yuva 1 ve yuva 2, Gen 2 5.0 Gigabit bant genişliğine kadar desteklenir. Bu 2 yuvaya kullanıcı Gen 3.0 aygıtlar takarsa, aygıtlar Gen 3.0 hızında deęil Gen 2.0 hızında alıřır.

<b>Seçenek</b>	<b>Açıklama</b>
Tümleşik Ağ Cihazları	Yerleşik ağ cihazlarını yapılandırın.
NIC Sayımı (Yerleşik varsayılan)	Yerleşik – Varsayılan. Yerleşik NIC'den daha sonra Ek NIC adaptöründen PXE ön yüklemesini ayarlar.  Ek – Ek NIC adaptöründen daha sonra yerleşik NIC'den PXE önyüklemesini ayarlar.
Etkin Durum Güç Yönetimi Yapılandırması	Etkin Durum Güç Yönetimini (ASPM) kontrol etmek için.
PCI Yuva Yapılandırması	PCI eklenti kartını yapılandırın.
PCI-E Jenerasyonu (Gen3 varsayılan)	PCI sinyal hızını Gen 3 8,0/Gen 2 5,0/Gen 1 2,5 Gigabit bant genişliğine ayarlayın.
Doğrudan G/Ç için VT (Devre Dışı varsayılan)	Etkin/Devre Dışı I/O VTd Hatası
SR-IOV Genel Etkin (Devre Dışı varsayılan)	SRIOV aygıtları için BIOS desteğini Etkinleştirir/Devre dışı bırakır.
I/OAT DMA Motoru (Devre Dışı varsayılan)	G/Ç Hızlandırma Teknolojisi (I/OAT) DMA Motor seçeneğini Etkinleştirir/Devre dışı bırakır. Bu özelliğin yalnızca donanım ve yazılım I/OAT'ı desteklerse etkinleştirilmesi gerekir.
Maksimum Yük Boyutu (Otomatik varsayılan)	Otomatik – Otomatik PCI-E maksimum yük boyutunu saptar.  128 Bit – PCI-E maksimum yük boyutunu 128 Bayt olarak ayarlar.  256 Bit – PCI-E maksimum yük boyutunu 256 Bayt olarak ayarlar.
Yerleşik Video Denetleyicisi (Etkin varsayılan)	Etkin - Yerleşik video denetleyicisi etkinleştirilir ve bu birincil video cihazıdır. Devre dışı - Tümleşik video denetleyicisi devre dışı bırakılır.  Devre Dışı - Yerleşik video denetleyicisi devre dışı bırakılır.

Seenek	Aıklama
Video Sayımı (Yerleşik varsayılan)	Yerleşik - Yerleşik video denetleyicisi önyükleme süresi mesajları için kullanılır. Eklenti - İlk eklenti video denetleyicisi önyükleme süresi mesajları için kullanılır. BIOS arama sırası ve sistem yuvası düzenine bağlı olarak.
WHEA Desteęi (Devre Dışı varsayılan)	Windows Donanım Hata Mimarisini Devre Dışı Bırakır/Etkinleştirir.
Perfmon ve DFX Aygıtları (Devre Dışı varsayılan)	İŞLEMCIBUSN(0) olduğunda 8 ve 9 cihazlarının, 2 ve 6 fonksiyonlarının görünür olması isteniyorsa etkin olarak seçilir.
WOL'da (ROW) yeniden önyükleme (Devre dışı varsayılan)	Ağ denetleyicisi sihirli paket aldığımda WOL'deki Yeniden Önyükleme ağ denetleyicilerine hedeflenir.  Not: WOL durumunda yeniden başlatma özellięi özelleştirilmiş olarak açılır; EEPORM'un desteklenmesi gerekir.

## Tümleşik Ağ Cihazları



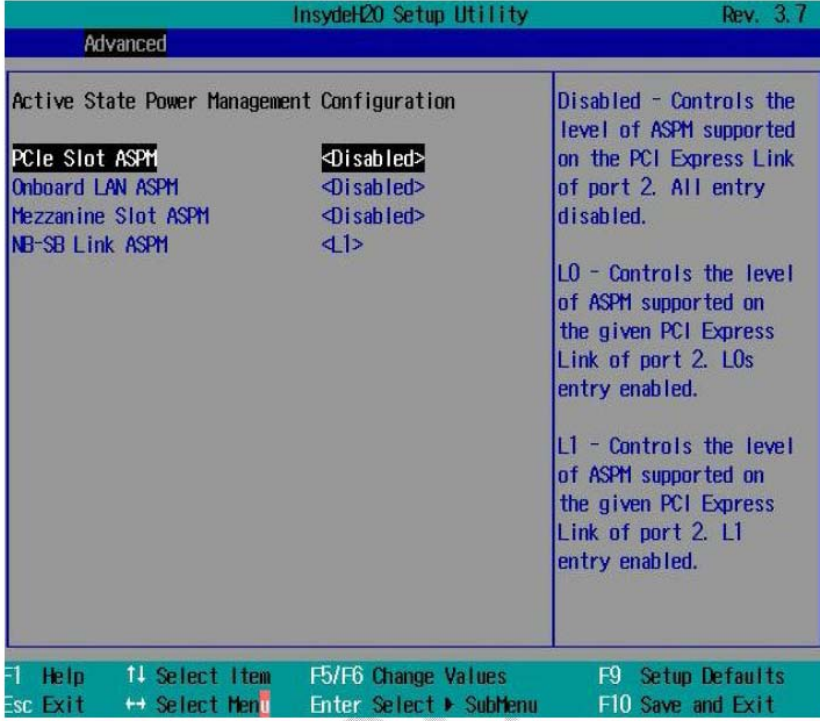
<b>Seenek</b>	<b>Aıklama</b>
Tümleşik NIC1 (PXE ile Etkin varsayılan)	<p>Devre Dışı – Sistemin birincil ağ arabirim denetleyicisini devre dışı bırakır.</p> <p>PXE ile Etkin – PXE önyükleme-ROM'unu içerecek şekilde sistemin birincil tümleşik ağ arabirim denetleyicisini (tam işlev) etkinleştirir.</p> <p>PXE olmadan Etkin – Sistemin birincil tümleşik ağ arabirim denetleyicisini etkinleştirir, ancak NIC'in ilişkili PXE veya RPL önyükleme-ROM'unu etkinleştirmez.</p> <p>iSCSI Uzaktan Önyükleme – iSCSI Uzaktan Önyükleme ile NIC1'i etkinleştirir.</p>
Tümleşik NIC2 (PXE olmadan Etkin varsayılan)	<p>Devre Dışı – Sistemin ikincil tümleşik ağ arabirim denetleyicisini devre dışı bırakır.</p> <p>PXE ile Etkin – PXE önyükleme-ROM'unu içerecek şekilde sistemin ikincil tümleşik ağ arabirim denetleyicisini (tam işlev) etkinleştirir.</p> <p>PXE olmadan Etkin – Sistemin ikincil tümleşik ağ arabirim denetleyicisini etkinleştirir, ancak NIC'in ilişkili PXE veya RPL önyükleme-ROM'unu etkinleştirmez.</p> <p>iSCSI Uzaktan Önyükleme – iSCSI Uzaktan Önyükleme ile NIC2'i etkinleştirir.</p>

## ISCSI Yapılandırması Tümlleşik NIC 1

InsydeH20 Setup Utility		Rev. 3.7	
Advanced			
iSCSI Configuration	Embedded NIC 1	The worldwide unique name of the initiator. Only iqn. format is accepted.	
iSCSI Initiator Name	<Unknow>		
Enable DHCP	<Disabled>		
Initiator IP Address	0.0.0.0		
Initiator Subnet Mask	0.0.0.0		
Gateway	0.0.0.0		
Target Name	<Unknow>		
Target IP Address	0.0.0.0		
Target Port	[3260]		
Boot LUN	0		
CHAP Type	<None>		
F1 Help	↑↓ Select Item	F5/F6 Change Values	F9 Setup Defaults
Esc Exit	↔ Select Menu	Enter Select ▶ SubMenu	F10 Save and Exit

Seçenek	Açıklama
iSCSI Başlatıcı Adı	Başlatıcı ise dünya genelinde benzersiz ad. Yalnızca iqn. Biçim kabul edildi.
DHCP'yi Etkinleştir (Devre Dışı varsayılan)	Devre Dışı/Etkin DHCP.
Başlatıcı IP Adresi Başlatıcı Alt Ağ Maskesi Ağ Geçidi	Noktalı ondalık işaretine IP adresini girin.
Hedef IP'si	Hedef Ad
Hedef IP Adresi	Noktalı ondalık işaretine IP adresini girin
Hedef Bağlantı Noktası	Hedef Bağlantı Noktası
Önyükleme LUN	LU numarasının on altılık sunumu
CHAP Tipi (Hiçbiri varsayılan)	Hiçbiri, tek yönlü CHAP veya karşılıklı CHAP.

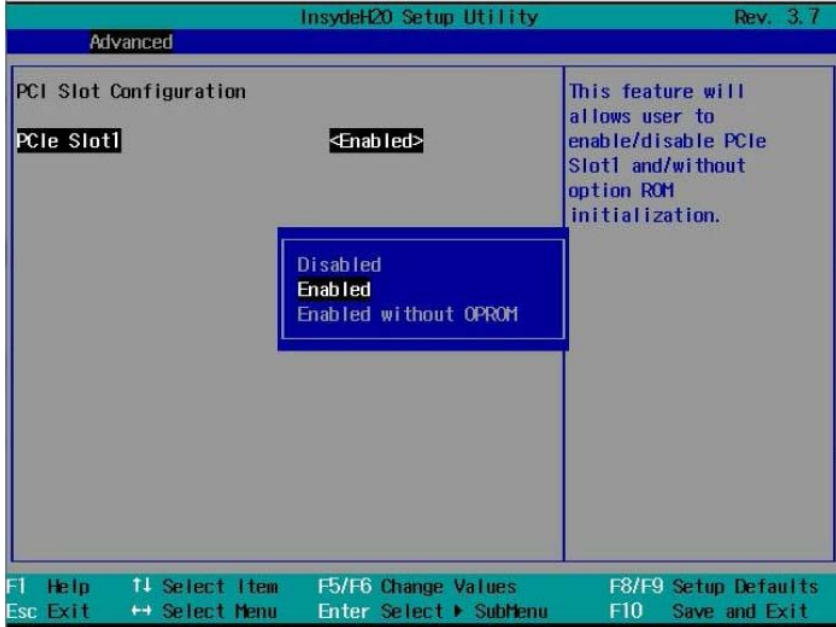
## Etkin Durum Güç Yönetimi Yapılandırması



Seçenek	Açıklama
PCIe Yuvası ASPM (Devre Dışı varsayılan)	Devre dışı - Bağlantı noktası 2'nin PCI-E Bağlantısında desteklenen ASPM'nin düzeyini denetler. Tüm girişler devre dışıdır.  L1 - Bağlantı noktası 2'nin adı geçen PCI-E Bağlantısında desteklenen ASPM'nin düzeyini denetler. L1 girişi etkindir.
Yerleşik LAN ASPM (Devre Dışı varsayılan)	Devre dışı - Bağlantı noktası 4'ün PCI-E Bağlantısında desteklenen ASPM'nin düzeyini denetler. Tüm girişler devre dışıdır.  L1 - Bağlantı noktası 4'ün adı geçen PCI-E Bağlantısında desteklenen ASPM'nin düzeyini denetler. L1 girişi etkindir.

Seenek	Aıklama
Ara Yuva ASPM (Devre Dışı varsayılan)	Devre dışı - Baęlantı noktası 11'in PCI-E Baęlantısında desteklenen ASPM'nin düzeyini denetler. Tüm girişler devre dışıdır.  L1 - Baęlantı noktası 11'in adı geen PCI-E Baęlantısında desteklenen ASPM'nin düzeyini denetler. L1 girişı etkindir.
NB-SB Baęlantısı ASPM (L1 varsayılan)	Devre dışı - NB-SB'de desteklenen ASPM'nin düzeyini denetler. Tüm girişler devre dışıdır.  L1 - NB-SB'de desteklenen ASPM'nin düzeyini denetler. L1 girişı etkindir.

## PCI Yuva Yapılandırması

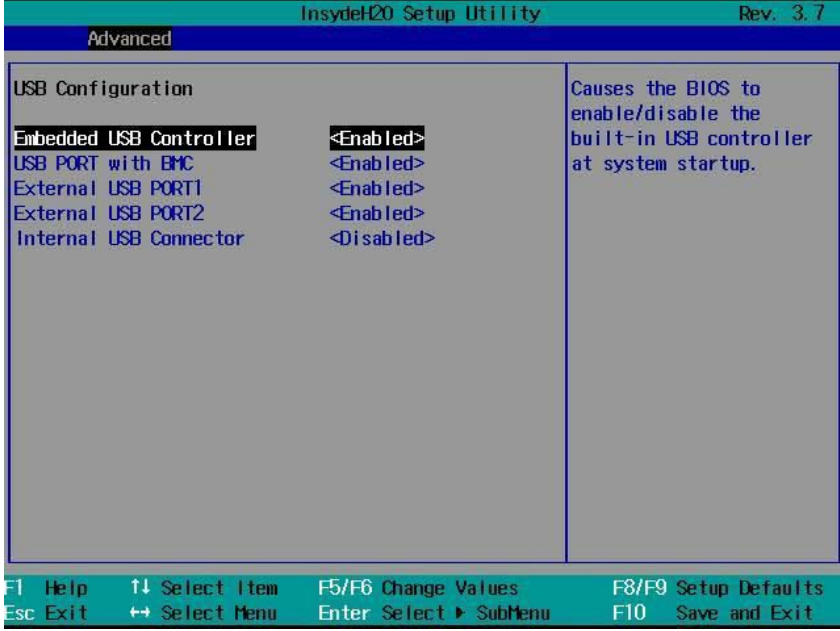


Seenek	Aıklama
PCI-E Yuvası (Etkin varsayılan)	Bu özellik kullanıcının PCI-E Yuvasını etkinleştirmesine/devre dışı bırakmasına ve ROM başlatma seçeneęi olmadan izin verir.



## USB Yapılandırması

Bu ögeye kaydırma yapın ve aşağıdaki ekranı görüntülemek için **Enter** ögesine basın:



Seçenek	Açıklama
Katıştırılmış USB Denetleyicisi (Etkin varsayılan)	Sistem başlatılırken BIOS'un yerleşik USB denetleyicisini etkinleştirmesini/devre dışı bırakmasını sağlar.
BMC'li USB Bağlantı Noktası (Etkin varsayılan)	Bu özellik kullanıcıların BMC ile iletişim kuran dahili USB bağlantı noktasını elektrik yoluyla devre dışı bırakmasına/etkinleştirmesine olanak tanır.
Harici USB Bağlantı Noktası1 (Etkin varsayılan)	Bu özellik kullanıcıların harici USB bağlantı noktası 1'i elektrik yoluyla devre dışı bırakmasına/etkinleştirmesine olanak tanır.
Harici USB Bağlantı Noktası2 (Etkin varsayılan)	Bu özellik kullanıcıların harici USB bağlantı noktası 2'yi elektrik yoluyla devre dışı bırakmasına/etkinleştirmesine olanak tanır.
Dahili USB Konektörü (Etkin varsayılan)	Bu alan dahili USB bağlantı noktasını devre dışı bırakır/etkinleştirir.

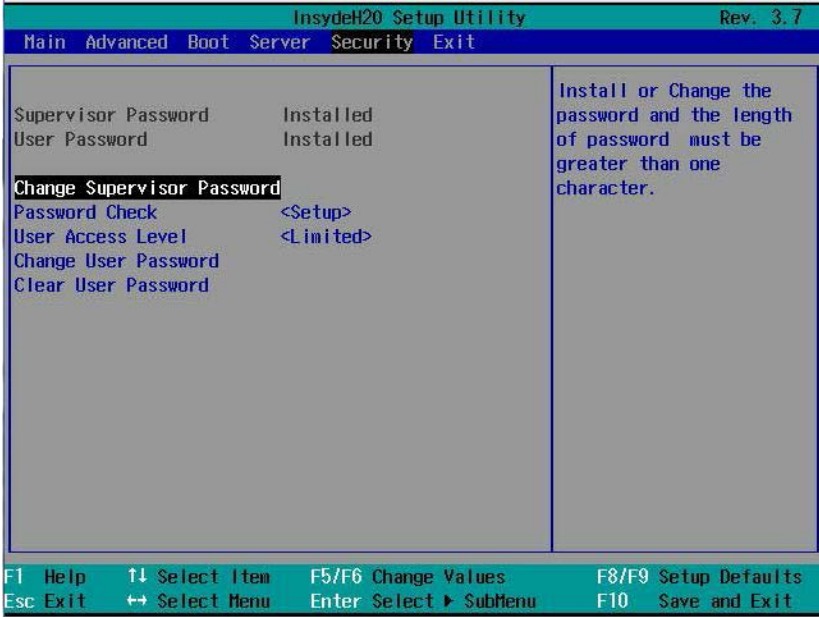
# Güvenlik Menüsü

Bu sayfa güvenlik parametrelerini ayarlamayı sağlar.

Bu öğeye kaydırma yapın ve aşağıdaki ekranı görüntülemek için **Enter** ögesine basın:



Seçenek	Açıklama
Yönetici Parolası	Yönetici parolasının kurulup kurulmadığını görüntüler.
Kullanıcı Parolası	Kullanıcı parolasının kurulup kurulmadığını görüntüler.
Yönetici Parolasını Değiştir	Parolayı kurar veya değiştirir.
Kullanıcı Parolasını Değiştir	Parolayı kurar veya değiştirir.

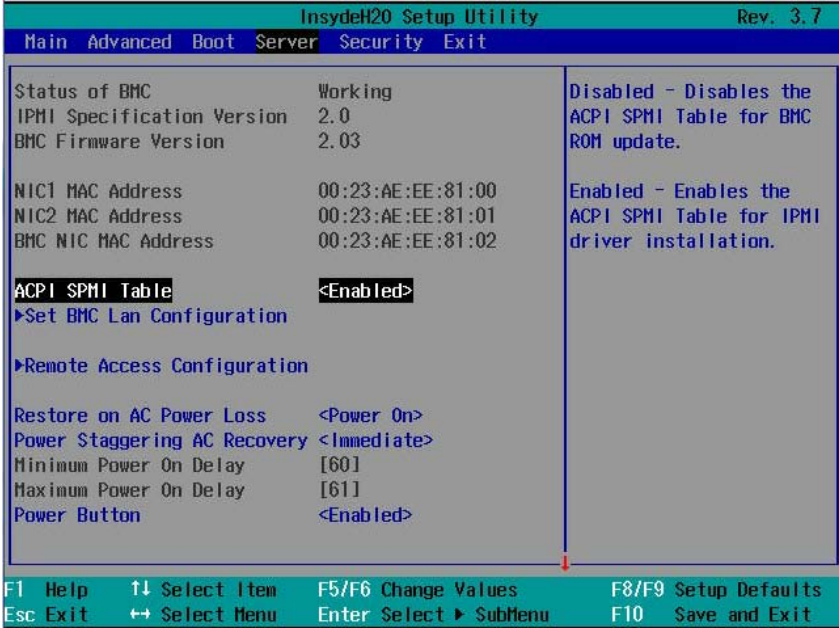


Seçenek	Açıklama
Gözetmen Parolasını Değiştir	parolayı yükle veya değiştir.
Parola Kontrolü (Ayar varsayılan)	Her zaman: Sistem POST zamanında giriş parolası ister. Ayar: Sistem, Ayar yardımcı programına gittiğinde giriş parolası ister.
Kullanıcı Erişim Düzeyi (Sınırlı varsayılan)	Sınırlı: Yalnızca sınırlı alanlar değiştirilebilir. Erişim Yok: Kullanıcıların setup yardımcı programına erişimini engeller. Yalnızca Görüntüle: Setup yardımcı programına erişime izin verilir ancak alanlar değiştirilemez. Tam: Gözetmen parolası hariç tüm alanlar değiştirilebilir.
Kullanıcı Parolasını Değiştir	Parolanı yükler veya değiştirir ve parola uzunluğu bir karakterden büyük olmalıdır.
Kullanıcı Parolasını Temizle	Kullanıcı Parolasını Temizler.

# Sunucu Menüsü

Bu sayfa Sunucu parametrelerini yapılandırmanızı sağlar.

Bu öğeye kaydırma yapın ve aşağıdaki ekranı görüntülemek için **Enter** ögesine basın:



Seçenek	Açıklama
BMC Durumu	BMC durumunu görüntüler.
IPMI Özelliği Sürümü	IPMI özelliği sürümünü gösterir.
BMC Donanım Yazılımı Sürümü	BMC donanım yazılımı sürümünü gösterir.
NIC1 MAC Adresi	NIC1 MAC adresini gösterir.
NIC2 MAC Adresi	NIC2 MAC adresini gösterir.

<b>Seenek</b>	<b>Aıklama</b>
BMC NIC MAC Adresi	BMC NIC konektörünün MAC adresini görüntüler <b>konektör</b> .
ACPI SPMI Tablosu ( <b>Etkin</b> varsayılan)	Devre dışı – BMC ROM güncellemesi için ACPI SPMI Tablosunu devre dışı bırakır.  Etkin – IPMI sürücü kurulumu için ACPI SPMI Tablosunu etkinleştirir.
BMC LAN Yapılandırmasını ayarlayın	Ayarlanan LAN Yapılandırma komutu için girişler. Bu gruptaki her bir öge oldukça uzun bir süre devam edebilir.
Uzaktan Erişim Yapılandırması	Uzaktan Erişimi Yapılandırır.
AC Güç Kaybında Geri Yükle ( <b>Güç Kapama</b> varsayılan)	Güç Kapama - Bir AC güç kaybindan sonra AC gücü geri yüklendiğinde sistem kapalı kalır.  Güç Açma - Bir AC güç kaybindan sonra AC gücü geri yüklendiğinde sistem açılır.  Son Durum - Bir AC güç kaybindan sonra AC gücü geri yüklendiğinde sistem gücün kaybedildiği durumuna geri döner.
Güç Gidip Gelmesi AC Kurtarması ( <b>Acil</b> varsayılan)	Güç Gidip Gelmesi AC Kurtarma zamanını acil/Rastgele/Kullanıcı Tanımlı moda ayarlar.
Güç Düğmesi ( <b>Etkin</b> varsayılan)	Etkin - Varsayılan, sistemin kapatılması için Güç Düğmesini etkinleştirir.  Devre dışı - Sistemi kapatmak için Güç Düğmesini devre dışı bırakır.
Sistem Olay Günlüğünü Görüntüle	BMC ve BIOS olay Günlüğündeki tüm olayları görüntüler.
Olay Günlük Kaydı ( <b>Etkin</b> varsayılan)	BIOS sistem olayları için BMC'de günlük kaydı oluşturmasını devre dışı bırakır/etkinleştirir. ECC/ PCI/ PCI-E/ HT vb. hataları içerir.
Hata Durumunda NMI Oluştur ( <b>Etkin</b> varsayılan)	Düzeltilemeyen PCI-E hataları oluştuğunda BIOS'un NMI oluşturmasını devre dışı bırakır/etkinleştirir.

## BMC LAN Yapılandırmasını ayarlayın

Aşağıdaki alt menüyü görüntülemek için Ayarlanan BMC LAN Yapılandırmasını seçin:

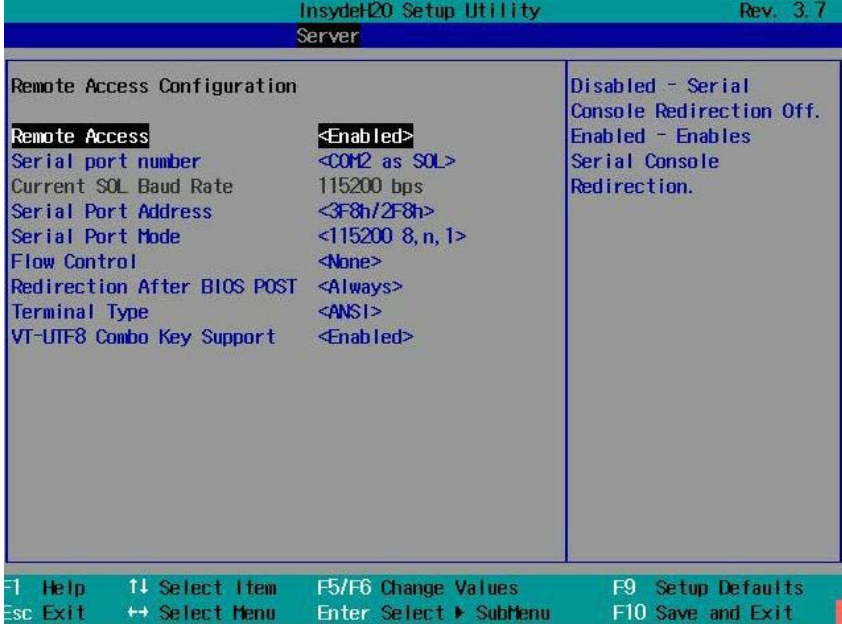
InsydeH20 Setup Utility		Rev. 3.7
Server		
Set BMC Lan Configuration		Sets BMC LAN Port to Dedicated-NIC or Shared-NIC.
Channel Number	1	
Channel Number Status	OK	
<b>BMC Lan Port Configuration</b>	<b>&lt;Shared-NIC&gt;</b>	
<b>BMC NIC IP Source</b>	<b>&lt;DHCP&gt;</b>	
IP Address	192.168.1.3	
Subnet Mask	255.255.255.0	
GateWay Address	0.0.0.0	
GateWay MAC Address	00:00:00:00:00:00	
BMC NIC MAC Address	00:C0:A8:12:34:56	
IPv6 Mode	<Disabled>	

F1 Help   ↑↓ Select Item   F5/F6 Change Values   F8/F9 Setup Defaults  
Esc Exit   ↔ Select Menu   Enter Select ▶ SubMenu   F10 Save and Exit

Seçenek	Açıklama
Kanal Numarası	Kanal numarasını görüntüler.
Kanal Numarası Durumu	Kanal numarası durumunu görüntüler.
BMC LAN Bağlantı Noktası Yapılandırması (Paylaşılan-NIC varsayılan)	BMC LAN Bağlantı Noktasını ayrılmış NIC'e veya paylaşılan NIC'e ayarlar.
BMC NIC IP Kaynağı (DHCP varsayılan)	Statik/DHCP modundan LAN IP'si almak için BMC LAN'ı ayarlar.
IP Adresi	BMC LAN IP Adresini ayarlar.
Alt Ağ Maskesi	BMC LAN alt ağ maskesi adresini ayarlar.
Ağ Geçidi Adresi	BMC LAN IP Ağ Geçidi adresini ayarlar.
IPv6 Modu (Devre Dışı varsayılan)	IPv6 Internet protokol desteğini etkinleştirir veya devre dışı bırakır.

## Uzaktan Erişim Yapılandırması

Aşağıdaki alt menüyü görüntülemek için Uzaktan Erişim Yapılandırmasını seçin:



Seçenek	Açıklama
Uzaktan Erişim (Etkin varsayılan)	Devre Dışı- Seri Konsol Yönlendirmesi Kapalı. Etkin - Seri Konsol Yönlendirmesini etkinleştirir.
Seri Bağlantı Noktası Numarası (SOL olarak COM2 varsayılan)	COM1- seri Konsol Yönlendirmesi Açık, COM1'e çıkış. Ayrıca bkz. D7h jetonu. SOL olarak COM2 - seri Konsol Yönlendirmesi Açık, COM2'ye çıkış.
Seri Bağlantı Noktası Adresi (3F8h/2F8h varsayılan)	3F8h/2F8h - Varsayılan olarak, arka seri bağlantı noktası adresini 0x3F8 ve iç seri bağlantı noktası adresini 0x2F8 olarak ayarlayın. 2F8h/3F8h - arka seri bağlantı noktası adresini 0x2F8 ve iç seri bağlantı noktası adresini 0x3F8 olarak ayarlayın.

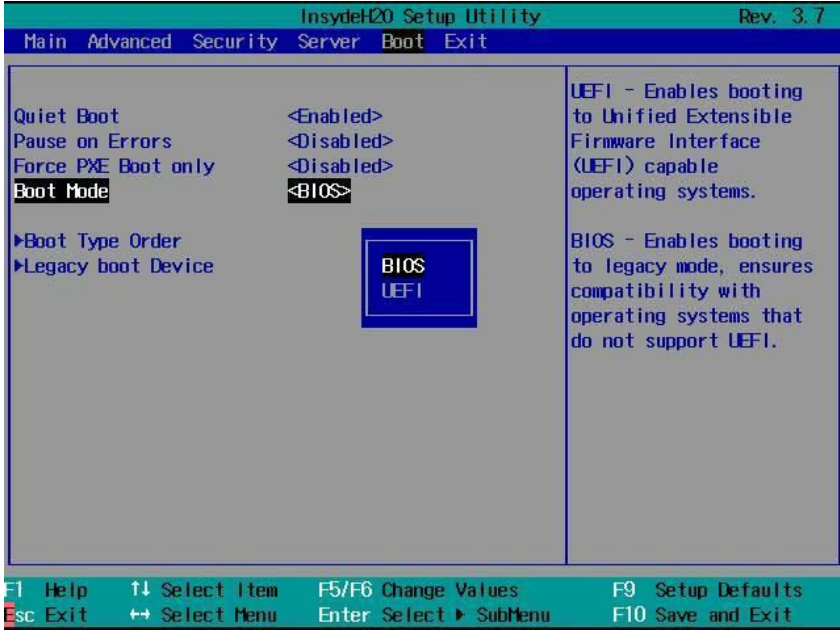
<b>Seenek</b>	<b>Aıklama</b>
Seri Baęlantı Noktası Modu (115.200 8, n, l varsayılan)	Konsol Yönlendirme baud hızı saniyede 115.200/57.600/ 38.400/ 19.,200/ 9.600 bit olacak şekilde ayarlanır.
Akış Denetimi (Yok varsayılan)	Uzaktan erişim akış denetimleri yok/ donanım/ yazılım.
BIOS POST'tan Sonra Yönlendirme (Her Zaman varsayılan)	Her Zaman - BIOS konsol yönlendirmesi, etkinse, OS önyükleme geçişinden sonra çalışmaya devam eder. Devre Dışı - BIOS konsol yönlendirmesi, etkinse, yalnızca BIOS önyükmeleesi sırasında çalışır ve OS önyükleme geçişinden önce devre dışıdır. Ayrıca bkz. BFh, C0h, D7h, 401Ah ve 401Bh jetonları.
Terminal Türü (ANSI varsayılan)	BIOS konsol yönlendirmesi, etkinse, VT100/VT-UTF8/ANSI emülasyon modelinde çalışır. Ayrıca bkz. BFh, C0h ve D7h jetonları.
VT-UTF8 Tuş Birleşimi Desteęi (Etkin varsayılan)	ANSI/VT100 terminalleri için VT-UTF8 tuş birleşimini destekler.



# Önyükleme Menüsü

Bu sayfa POST önyükleme parametrelerini ayarlamanızı sağlar.

Bu öğeye kaydırma yapın ve aşağıdaki ekranı görüntülemek için **Enter** ögesine basın:



## Seçenek

Sessiz Önyükleme  
(Etkin varsayılan)

## Açıklama

Etkin - POST akışının ayrıntısı yerine splash veya özet ekranının görüntülenmesini etkinleştirir.

Devre Dışı - Splash veya özet ekranının görüntülenmesini devre dışı bırakır. Kullanıcı POST mesajlarının ayrıntısını görebilir.

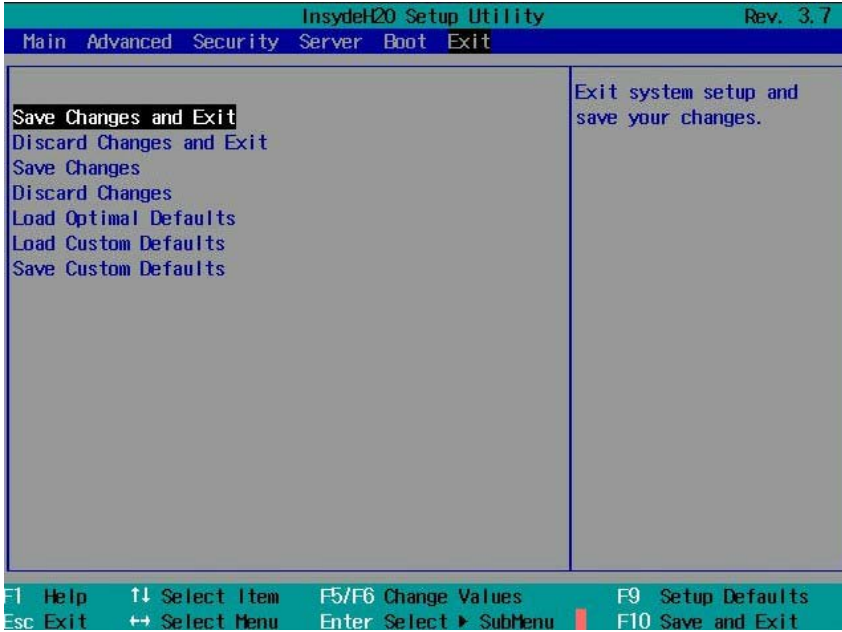
Hatalarda Duraklat  
(Devre Dışı varsayılan)

Hata durumunda F1/F2 için olan uyardan Etkinleştirilen/Devre Dışı bırakılan BIOS. BIOS, F1/F2 uyarısında duraklar.

Seenek	Aıklama
Yalnızca PXE Önyüklemesini Zorla (Devre dışı varsayılan)	Yalnızca önyükleme aygıtı olacak Etkin/Devre Dışı PXE. PXE aygıtından önyükleme yapmak için sistem yeniden denemesi.
Önyükleme Modu (BIOS varsayılan)	UEFI –Birleşik Genişletilebilir Donanım Yazılımı Arabirimine (UEFI) ait önyüklemeyi etkinleştirir. BIOS – Önyüklemeyi Legacy moduna etkinleştirir, UEFI'yi desteklemeyen işletim sistemleriyle uyum sağlar.
Önyükleme Tipi Sırası	Önyükleme Tipi Sırasını, Ağ/Sabit Diski/RAID/USB Depolama/CD/DVD ROM'u yapılandırın.

## Çıkış Menüsü

Bu öğeye kaydırma yapın ve aşağıdaki ekranı görüntülemek için **Enter** öğesine basın:



<b>Seçenek</b>	<b>Açıklama</b>
Save Changes and Exit (Değişiklikleri Kaydet ve Çık)	Değişiklikleri kaydettikten sonra sistem ayarlarından çıkar. Bu işlem için F10 tuşu kullanılabilir.
Discard Changes and Exit (Değişiklikleri İptal Et ve Çık)	Herhangi bir değişiklik kaydetmeden sistem kurulumundan çık. ESC tuşu bu işlem için kullanılabilir.
Değişiklikleri Kaydet	Herhangi bir kurulum sorusuna kadar yapılan değişiklikleri kaydet.
Değişiklikleri İptal Et	Değişiklikleri Kaydeder/Atar.
Optimal Varsayılanları Yükle	Tüm kurulum soruları için Özelleştirilmiş varsayılan değerleri yükler.
Özelleştirilmiş Varsayılanları Yükle	Tüm kurulum soruları için Özelleştirilmiş varsayılan değerleri yükler.
Özelleştirilmiş Varsayılanları Kaydetme	Tüm kurulum sorularının geçerli değerini Özelleştirilmiş varsayılan olarak kaydet.

## Kurulum seçenekleri için Komut Satırı Arabirimleri

KURULUM menüsü seçenekleri, kullanıcının sistem yapılandırması yardımcı programı (syscfg) tarafından kontrol edilmesini sağlar, yardımcı program Dell OpenManage Deployment Toolkit'i (DTK) içerir.

Kullanıcılar yardımcı programı aşağıdaki şekilde kullanabilir:

- D4 işaretiyle KURULUM seçeneğini değiştirmek için:  
./syscfg -t=D4\_token\_id

(Örnek: NIC1'i etkinleştirmek için ./syscfg -t=0x002D)

- İşaret etkin durumunu kontrol etmek için:  
./syscfg --istokenactive=D4\_token\_id

(örnek: NIC1'in işaret etkin durumunu kontrol etmek için  
./syscfg --istokenactive=0x002D)

- Doğrudan BMC belleğinden KURULUM seçeneğini değiştirmek için:  
./ipmitool raw <command> <data>  
(Örnek: BMC LAN bağlantı noktasının IP adresini 10.106.42.120 olarak ayarlamak için ./ipmitool raw 0xc 1 1 3 10 106 42 120)

**Tablo 2-1. D4 İşaret Tablosu**

<b>İşaret</b>	<b>Kurulum seçeneği</b>	<b>Açıklama</b>
002D	Tümleşik NIC1	Sistemin birincil tümleşik ağ arabirim denetleyicisini etkinleştirir (tam işlev), şunları içerir PXE önyükleme-ROM.
002E	Tümleşik NIC1	Sistemin birincil tümleşik ağ arabirim denetleyicisini devre dışı bırakır.
0051	Yok	Sonraki sistem önyüklemesi için IPL önceliğini şu şekilde ayarlar: USB depolama, sabit disk, CD/DVD-ROM, RAID, Ağ (aygıtlar mevcutsa)
0052	Yok	Sonraki sistem önyüklemesi için IPL önceliğini ayarlayın: sabit disk sonra seçenek ROM'ları (aygıtlar mevcutsa)
0053	Yok	Sonraki sistem önyüklemesi için IPL önceliğini şu şekilde ayarlar: Ağ, sabit disk, RAID, USB depolama, CD/DVD-ROM (aygıtlar mevcutsa)
0054	Yok	Sonraki sistem önyüklemesi için IPL önceliğini ayarlayın: CD/DVD-ROM, USB Depolama, sabit disk, RAID, Ağ (aygıtlar mevcutsa)
005C	Yok	Başlatılan bir işletim sistemi için arama yapmak üzere sonraki yeniden başlatmada BIOS uzaktan güncellemesini etkinleştirir BIOS güncelleme görüntüsü.

<b>İşaret</b>	<b>Kurulum seçeneği</b>	<b>Açıklama</b>
005D	Yok	Başlatılan bir işletim sistemi için arama yapmak üzere sonraki önyüklemelerde BIOS uzaktan güncellemesini devre dışı bırakır BIOS güncelleme görüntüsü.
006E	Tümleşik NIC1	Sistemin birincil tümleşik ağ arabirim denetleyicisini etkinleştirir, ancak NIC'in ilişkili PXE veya RPL önyükleme-ROM'unu etkinleştirmez.
0087	Video Sayım	Yerleşik video denetleyicisi önyükleme süresi mesajları için kullanılır.
0088	Video Sayım	İlk eklenti video denetleyicisi önyükleme süresi mesajları için kullanılır. BIOS arama sırası ve sistem yuvası düzenine bağlı olarak.
008C	Tümleşik USB Denetleyicisi	Sistem başlatmada BIOS'un yerleşik USB denetleyicisini etkinleştirmesine neden olur.
008D	Tümleşik USB Denetleyicisi	Sistem başlatmada BIOS'un yerleşik USB denetleyicisini devre dışı bırakmasına neden olur.
00A1	AC Güç Kaybında Geri Yükle	Bir AC güç kaybından sonra AC gücü geri yüklendiğinde sistem kapalı kalır.
00A2	AC'de Geri Yükleme Güç Kaybı	Bir AC güç kaybından sonra AC gücü geri yüklendiğinde sistem gücün kaybedildiği durumuna geri döner.
00A3	AC Güç Kaybında Geri Yükle	Bir AC güç kaybından sonra AC gücü geri yüklendiğinde sistem açılır.
00BA	Tümleşik NIC2	Sistemin ikincil tümleşik ağ arabirim denetleyicisini devre dışı bırakır.
00BB	Tümleşik NIC2	Sistemin ikincil tümleşik ağ arabirim denetleyicisini etkinleştirir, ancak NIC'in ilişkili PXE veya RPL önyükleme-ROM'unu etkinleştirmez.
00BC	Tümleşik NIC2	PXE önyükleme-ROM'unu içerecek şekilde sistemin ikincil tümleşik ağ arabirim denetleyicisini (tam işlev) etkinleştirir.

<b>İşaret</b>	<b>Kurulum seçeneği</b>	<b>Açıklama</b>
00BF	Uzaktan Erişim	Seri Konsol Yeniden Yönlendirmesi Kapalı.
00C0	Seri bağlantı noktası numarası	Seri Konsol Yeniden Yönlendirmesi Açık, COM1'e çıkış. Ayrıca işarete D7h bakın.
00C1	Power Button (Güç Düğmesi)	Varsayılan, sistemin kapatılması için Güç Düğmesini etkinleştirir.
00C2	Power Button (Güç Düğmesi)	Sistemi kapatmak için Güç Düğmesini devre dışı bırakır.
00D1	Hyper-Threading Teknolojisi	Hyper-Threading Teknolojisini etkinleştirir.
00D2	Hyper-Threading Teknolojisi	Hyper-Threading Teknolojisini devre dışı bırakır.
00D7	Seri bağlantı noktası numarası	Seri Konsol Yeniden Yönlendirmesi AÇIK, COM2'ye çıkış.
00D8	Optimal Varsayılanları Yükle	Sonraki önyüklemelerde KURULUM değerlerinin optimal bir varsayılanı talep eder.
00FE	Legacy (Eski) USB Desteği	Sistem işletim sistemi için legacy (eski) USB desteği sağlamaz.
00FF	Legacy (Eski) USB Desteği	Sistem, işletim sistemi için legacy USB desteği sağlar.
0117	SATA Bağlantı Noktası0	1. Seri ATA sürücü denetleyicisini KAPALI olarak ayarlar.
0118	SATA Bağlantı Noktası0	1. Seri ATA sürücü denetleyicisini Otomatiğe ayarlar (mevcutsa etkin, mevcut değilse POST hatası).
0119	SATA Bağlantı Noktası1	2. Seri ATA sürücü denetleyicisini KAPALI olarak ayarlar.
011A	SATA Bağlantı Noktası1	2. Seri ATA sürücü denetleyicisini Otomatiğe ayarlar (mevcutsa etkin, mevcut değilse POST hatası).
011B	SATA Bağlantı Noktası2	3. Seri ATA sürücü denetleyicisini KAPALI olarak ayarlar.
011C	SATA Bağlantı Noktası2	3. Seri ATA sürücü denetleyicisini Otomatiğe ayarlar (mevcutsa etkin, mevcut değilse POST hatası).
011D	SATA Bağlantı Noktası3	4. Seri ATA sürücü denetleyicisini KAPALI olarak ayarlar.

<b>İşaret</b>	<b>Kurulum seçeneği</b>	<b>Açıklama</b>
011E	SATA Bağlantı Noktası <sup>3</sup>	4. Seri ATA sürücü denetleyicisini Otomatiğe ayarlar (mevcutsa etkin, mevcut değilse POST hatası).
011F	SATA Bağlantı Noktası <sup>4</sup>	5. Seri ATA sürücü denetleyicisini KAPALI olarak ayarlar.
0120	SATA Bağlantı Noktası <sup>4</sup>	5. Seri ATA sürücü denetleyicisini Otomatiğe ayarlar (mevcutsa etkin, mevcut değilse POST hatası).
0121	SATA Bağlantı Noktası <sup>5</sup>	6. Seri ATA sürücü denetleyicisini KAPALI olarak ayarlar.
0122	SATA Bağlantı Noktası <sup>5</sup>	6. Seri ATA sürücü denetleyicisini Otomatiğe ayarlar (mevcutsa etkin, mevcut değilse POST hatası).
0135	Tümleşik SATA Denetleyicisi	SATA denetleyicisini devre dışı bırakır. Simge ilk yerleşik SATA denetleyicisine uygulanır.
0137	Tümleşik SATA Denetleyicisi	SATA denetleyicisini etkinleştirir. Aygıt sınıfı kodunu IDE olarak ayarlar ve PCI IRQ'yu kullanır (Özgün mod da denir). Bu simge ilk yerleşik SATA denetleyicisine uygulanır.
0138	Tümleşik SATA Denetleyicisi	SATA denetleyicisini etkinleştirir. Aygıt sınıfı kodunu SATA olarak ayarlar ve AHCI BAR'ları kurar ve kaydeder. Bu simge ilk yerleşik SATA denetleyicisine uygulanır.
0139	Tümleşik SATA Denetleyicisi	SATA denetleyicisini etkinleştirir. Aygıt sınıfı kodunu RAID olarak ayarlar ve RAID Seçenek ROM'unu yürütür. Bu simge ilk yerleşik SATA denetleyicisine uygulanır.
013E	Bellek Yeniden Eşlemesi (3GB~4GB)	Bellek yeniden eşlemesi, bu özelliğin devre dışı bırakılmasıyla 4G yukarıdaki alana PCI deliğinin arkasına bellek alanını yeniden konumlandırır.
013F	Bellek Yeniden Eşlemesi (3GB~4GB)	Bellek yeniden eşlemesi, bu özelliğin etkinleştirilmesiyle 4G yukarıdaki alana bellek alanını 3G~4G yeniden konumlandırır.
0140	Devre Dışı Yürüt (XD) Bit Kapasite	Devre dışı bırakıldığında, eXecute Devre Dışı Bırakma (XD) özelliğini destekleyen Intel işlemciler işletim sistemi desteğine rapor göndermeyecektir.

<b>İşaret</b>	<b>Kurulum seçeneği</b>	<b>Açıklama</b>
0141	Devre Dışı Yürüt (XD) Bit Kapasite	Etkenleştirildiğinde eXecute Devre Dışı Bırakma (XD) özelliğini destekleyen Intel işlemciler işletim sistemi desteğine rapor gönderecektir. İşletim sistemi bu genişletilmiş numaralandırma mekanizmasını destekliyorsa bu arabellek aşırı yüklerine neden olan yazılım virüslerine karşı biraz koruma sağlayacaktır.
014A	Virtualization (Sanallaştırma) Teknolojisi	Bu özellik kullanıcıların VT teknolojisini uygulanabilir işlemcilerde devre dışı bırakmasını sağlar. Devre dışı bırakılırsa, VT özelliği herhangi bir işletim sisteminde kullanılamaz.
014B	Virtualization (Sanallaştırma) Teknolojisi	Bu özellik kullanıcıların VT teknolojisini uygulanabilir işlemcilerde devre dışı bırakmasını sağlar.
014E	Harici USB PORT1	Bu özellik kullanıcıların harici USB bağlantı noktası 1'i elektriksel olarak devre dışı bırakmasına izin verir.
014F	Harici USB PORT1	Bu özellik kullanıcıların harici USB bağlantı noktası 1'i elektriksel olarak etkinleştirmesine izin verir.
0168	Maks. CPUID Değeri Sınırı	Bazı işletim sistemleri (NT4), EAX'da geri dönen değer > 3 ise İŞLEMCIID yönergesi EAX=0 ile yürütülür. Bu atar 3 veya daha azını devre dışı bırakır.
0169	Maks. CPUID Değeri Sınırı	Bazı işletim sistemleri (NT4), EAX'da geri dönen değer > 3 ise CPUID yönergesi EAX=0 ile yürütülür. Bu ayar CPUID işlevini 3 ile sınırlayacaktır.
016F	Katıştırılmış SAS Denetleyici	SAS denetleyicisini devre dışı bırakır. Belirteç, yerleşik SAS denetleyicisi için geçerlidir.
0170	Katıştırılmış SAS Denetleyici	SAS denetleyicisini etkinleştirir. Aygıt sınıf kodunu AHCI/RAID olarak ayarlar ve RAID Seçeneği ROM'unu yürütür. Bu belirteç yerleşik SAS denetleyicisi için geçerlidir.
0171	Bitişik Önbellek Hattını Önceden Getirme	İşlemci, yalnızca mevcut durumda işlemci tarafından ihtiyaç duyulan verileri içeren önbellek hattını getirecektir.



<b>İşaret</b>	<b>Kurulum seçeneği</b>	<b>Açıklama</b>
0172	Bitişik Önbellek Hattını Önceden Getirme	Sektörün diğer yarısında bitişik önbellek hattını getirmek için işlemciyi etkinleştirir.
0173	Donanım Ön İndirici	İşlemcinin donanım ön indiriciyi devre dışı bırakır.
0174	Donanım Ön İndirici	İşlemcinin donanım ön indiriciyi etkinleştirir.
0178	Uzaktan Erişim	Seri Konsol Yeniden Yönlendirmesini etkinleştirir.
0189	Harici USB PORT2	Bu özellik kullanıcıların harici USB bağlantı noktası 2'yi elektriksel olarak devre dışı bırakmasına izin verir.
018A	Harici USB PORT2	Bu özellik kullanıcıların harici USB bağlantı noktası 2'yi elektriksel olarak etkinleştirmesine izin verir.
0199	Güç Tasarrufu Özellikleri	Bu özellik, bağlantı güç yönetimi geçişlerini başlatan SATA HDD özelliğini kullanıcıların devre dışı bırakmasına izin verir.
019A	Güç Tasarrufu Özellikleri	Bu özellik, bağlantı güç yönetimi geçişlerini başlatan SATA HDD özelliğini kullanıcıların etkinleştirmesine izin verir.
01C4	NUMA Desteği	BIOS ayarlarının kullanıcıya, düğüm serpiştirme seçeneğini etkinleştirmesine izin vermesi için. Bu, tüm işlemci düğümlerinde bellek serpiştirmeye izin veren NUMA sistemler içindir.
01C5	NUMA Desteği	BIOS ayarlarının kullanıcıya, düğüm serpiştirme seçeneğini devre dışı bırakmasına izin vermesi için. Bu, tüm işlemci düğümlerinde bellek serpiştirmeye izin veren NUMA sistemler içindir.
01CF	I/OAT DMA Motoru	I/O Hızlandırma Teknolojisi (I/OAT) DMA Motoru seçeneğini etkinleştirir. Bu özellik yalnızca donanım ve yazılım I/OAT'ı destekliyorsa etkinleştirilmelidir.
01D0	I/OAT DMA Motoru	G/Ç Hızlandırma Teknolojisi (I/OAT) DMA Motoru seçeneğini devre dışı bırakır. Bu özelliğin yalnızca donanım ve yazılım I/OAT'ı desteklerse devre dışı bırakılması gerekir.

<b>İşaret</b>	<b>Kurulum seçeneği</b>	<b>Açıklama</b>
01DA	Tümleşik NIC1	iSCSI Uzaktan Önyüklemesiyle NIC1'i etkinleştirir.
01DB	Tümleşik NIC2	iSCSI Uzaktan Önyüklemesiyle NIC2'yi etkinleştirir.
01EA	Turbo Mode (Turbo Modu)	Intel işlemcinin işlemci çekirdeğinin frekansını arttırmasını devre dışı bırakır.
01EB	Turbo Mode (Turbo Modu)	Intel işlemcinin işlemci çekirdeğinin frekansını arttırmasını etkinleştirir.
01F0	Tümleşik NIC3	Sistemin üçüncül tümleşik ağ arabirim denetleyicisini devre dışı bırakır.
01F1	Tümleşik NIC3	Sistemin üçüncül tümleşik ağ arabirim denetleyicisini etkinleştirir, ancak NIC'in ilişkili PXE veya RPL önyükleme-ROM'unu etkinleştirmez.
01F2	Tümleşik NIC3	PXE önyükleme-ROM'unu içerecek şekilde sistemin üçüncül tümleşik ağ arabirim denetleyicisini (tam işlev) etkinleştirir.
01F3	Tümleşik NIC3	iSCSI Uzaktan Önyüklemesiyle NIC3'ü etkinleştirir.
0204	Doğrudan G/Ç için VT	Sanal bir Makine Monitörü çalıştığında G/Ç desteğini artıran Doğrudan G/Ç (VT-d) için Intel Sanallaştırma Teknolojisini devre dışı bırakır.
0205	Doğrudan G/Ç için VT	Sanal bir Makine Monitörü çalıştığında G/Ç desteğini artıran Doğrudan G/Ç (VT-d) için Intel Sanallaştırma Teknolojisini etkinleştirir.
0211	Dahili USB Bağlantı Noktası	Bu alan dahili USB bağlantı noktasını devre dışı bırakır.
0212	Dahili USB Bağlantı Noktası	Bu alan dahili USB bağlantı noktasını etkinleştirir.
021F	Maksimum Performans	Bu, sistemde Maksimum Performans modunu ayarlayacaktır.
0221	İşletim Sistemi Kontrolü	İşletim sisteminin P-durumunu değiştirmesini sağlar.
0224	Tümleşik Video Denetleyici	Yerleşik video denetleyicisi etkinleştirilir ve bu birincil video cihazıdır.
0225	Tümleşik Video Denetleyici	Yerleşik video denetleyicisi devre dışı bırakılır.

<b>İşaret</b>	<b>Kurulum seçeneği</b>	<b>Açıklama</b>
022D	Boot Mode (Önyükleme Modu)	İşletim sistemleri kapasiteli Birleşik Genişletilebilir Donanım Yazılımı Arabirimine (UEFI) önyüklemeyi etkinleştirir.
022E	Boot Mode (Önyükleme Modu)	Önyüklemeyi Legacy moduna etkinleştirir, UEFI'yi desteklemeyen işletim sistemleriyle uyum sağlar.
0231	Etkin İşlemci Çekirdekleri	İşlemcinin dört çekirdeğinin tümü etkinleştirilir. Bu yalnızca Dört çekirdekli işlemci için uygulanabilir.
0232	Etkin İşlemci Çekirdekleri	İşlemcinin iki çekirdeği etkinleştirilir. Bu, Dört çekirdekli ve Çift çekirdekli işlemciler için uygulanabilir.
0233	Etkin İşlemci Çekirdekleri	İşlemcinin tek çekirdeği etkinleştirilir. Bu, Dört çekirdekli ve Çift çekirdekli işlemciler için uygulanabilir.
024B	C States (C Durumları)	Etkinleştirmek üzere ayarlanır (varsayılan) işlemci mevcut tüm Güç C Durumlarında çalışabilir.
024C	C States (C Durumları)	Devre dışı bırakmak üzere ayarlanır, işlemci için mevcut C durumu yoktur.
024D	Hatalarda Duraklatma	Hata durumunda F1/F2 için olan uyardan BIOS'u etkinleştirir. BIOS, F1/F2 uyarısında duraklar.
024E	Hatalarda Duraklatma	Hata durumunda F1/F2 için olan uyardan BIOS'u devre dışı bırakır. BIOS, F1/F2 uyarısında duraklar.
024F	Sessiz Önyükleme	POST akışının ayrıntısı yerine splash veya özet ekranının görüntülenmesini etkinleştirir.
0250	Sessiz Önyükleme	Splash veya özet ekranının görüntülenmesini devre dışı bırakır. Kullanıcı POST mesajlarının ayrıntısını görebilir.
0251	Yok	İlk NIC, PXE önyüklemesi için kullanılır, NIC2 tarafından takip edilir.
0252	Yok	İkinci NIC, PXE önyüklemesi için kullanılır, NIC1 tarafından takip edilir.
0254	3F8h/2F8h	Varsayılan olarak arka seri bağlantı noktası adresini 0x3F8 ve dahili seri bağlantı noktası adresini 0x2F8 şeklinde ayarlayın.

<b>İşaret</b>	<b>Kurulum seçeneği</b>	<b>Açıklama</b>
0257	2F8h/3F8h	Arka seri bağlantı noktası adresini 0x2F8 ve dahili seri bağlantı noktası adresini 0x3F8 şeklinde ayarlayın.
025D	İyileştirici Modu	Bellek Operasyon Modu İyileştiriciyi desteklemek için ayarlıdır.
025E	Yedek Modu	Bellek Operasyon Modu Yedeklemeyi desteklemek için ayarlıdır.
025F	Yansıma Modu	Bellek Operasyon Modu Bellek yansımasını desteklemek için ayarlıdır.
0260	Gelişmiş ECC Mod	Bellek Operasyon Modu Gelişmiş ECC'yi desteklemek için ayarlıdır, örn. Lockstep, Chipkill.
026A	Coherent HT Bağlantı Hızı	HyperTransport 1 özelliğini desteklemek için ayarlar.
026B	Coherent HT Bağlantı Hızı	HyperTransport 3 özelliğini desteklemek için ayarlar.
026E	Etkin İşlemci Çekirdekleri	Bu alan her bir işlemcide etkinleştirilen çekirdeklerin tümünün sayısını kontrol eder. Varsayılan olarak işlemci başına maksimum çekirdek sayısı etkinleştirilir.
026F	Etkin İşlemci Çekirdekleri	Bu alan her bir işlemcide etkinleştirilen 6 çekirdek sayısını kontrol eder. Varsayılan olarak işlemci başına maksimum çekirdek sayısı etkinleştirilir.
0270	Etkin İşlemci Çekirdekleri	Bu alan her bir işlemcide etkinleştirilen 8 çekirdek sayısını kontrol eder. Varsayılan olarak işlemci başına maksimum çekirdek sayısı etkinleştirilir.
0271	Etkin İşlemci Çekirdekleri	Bu alan her bir işlemcide etkinleştirilen 10 çekirdek sayısını kontrol eder. Varsayılan olarak işlemci başına maksimum çekirdek sayısı etkinleştirilir.
0272	Etkin İşlemci Çekirdekleri	Bu alan her bir işlemcide etkinleştirilen 12 çekirdek sayısını kontrol eder. Varsayılan olarak işlemci başına maksimum çekirdek sayısı etkinleştirilir.

<b>İşaret</b>	<b>Kurulum seçeneği</b>	<b>Açıklama</b>
027B	HT Yardımı	Kullanıcıya BIOS kurulumundan Sonda Filtresi yonga kümesi seçeneğini devre dışı bırakma imkanı sunar. Yonga seti kümesi özelliğinin etkinleştirilmesiyle daha düşük performansa sahip olabilecek bazı uygulamalar mevcuttur.
027C	HT Yardımı	Kullanıcıya BIOS kurulumundan Sonda Filtresi yonga kümesi seçeneğini etkinleştirme imkanı sunar. Yonga seti kümesi özelliğinin devre dışı bırakılmasıyla daha düşük performansa sahip olabilecek bazı uygulamalar mevcuttur.
02A1	C1E Durumu	C1-E varsayılan olarak etkinleştirilir.
02A2	C1E Durumu	C1-E, kullanıcının kendi sorumluluğunda devre dışı bırakılır. Seçenek değiştirildiğinde BIOS Kurulum yardım metni ve açılan mesajın her ikisinde uyarı mesajı olacaktır.
02A9	DRAM Ön İndirici	DRAM ön indirme taleplerinin tetiklenmesinden DRAM referanslarını devre dışı bırakır.
02AA	DRAM Ön İndirici	Northbridge'de DRAM ön indirme birimini açar.
02AB	Donanım Ön İndirme Yazılım Eğitimi	Ön indirme talepleri için ilerlemeler saptandığında yazılım ön indirmelerinin değerlendirilmesiyle donanım ön indiriciyi devre dışı bırakır.
02AC	Donanım Ön İndirme Yazılım Eğitimi	Ön indirme taleplerinde ilerlemeler saptandığında Donanım ön indiricinin yazılım ön indirmelerini değerlendirmesini sağlar. (varsayılan)
02AD	SR-IOV Genel Etkin	SRIOV aygıtları için BIOS desteğini etkinleştirir.
02AE	SR-IOV Genel Etkin	SRIOV aygıtları için BIOS desteğini devre dışı bırakır.
02B6	Bellek Çalışma Gerilimi	Sistemdeki tüm DIMM'lerin 1,5 voltla çalışacağını belirtir.

<b>İşaret</b>	<b>Kurulum seçeneği</b>	<b>Açıklama</b>
02B7	Bellek Çalışma Gerilimi	Sistemdeki tüm DIMM'lerin 1,35 voltla çalışacağını belirtir.
02B8	Bellek İşletim Voltajı	Bu ayar bellek başlatma kodu tarafından bellek çalışma voltajının otomatik olarak ayarlanacağını belirtir ve kurulu DIMM kapasitesine ve sistemin bellek yapılandırmasına bağlıdır. Bu varsayılan ayardır ve Bellek Operasyon Voltajını POR voltaj olarak ayarlar.
02C5	DCU Flama Ön İndirici	Bu alan DCU Flama ön indiriciyi etkinleştirir (Varsayılan).
02C6	DCU Flama Ön İndirici	Bu alan DCU Flama ön indiriciyi devre dışı bırakır.
02C7	Veri Yeniden Kullanma Optimizasyonu	HPC uygulamaları için etkinleştirmeyi (Varsayılan) ayarlar.
02C8	Veri Yeniden Kullanma Optimizasyonu	Enerji verimliliği için devre dışı bırakmayı ayarlar.
02C9	QPI Bant Genişliği Önceliği	Hesap odaklı uygulamalar için Hesap Yapmayı (Varsayılan) ayarlar.
02CA	QPI Bant Genişliği Önceliği	G/Ç-yoğun uygulamalar için G/Ç olarak ayarlar.
02CE	DCU IP Ön İndirici	Bu alan DCU IP ön indiricisini etkinleştirir (Varsayılan).
02CF	DCU IP Ön İndirici	Bu alan DCU IP ön indiriciyi devre dışı bırakır.
401A	Terminal Tipi	Etkinleştirilmişse BIOS konsol yeniden yönlendirmesi VT100 emülasyon modelinde çalışır. Bkz. ayrıca işaretler BFh, C0h ve D7h.
401B	Terminal Tipi	Etkinleştirilmişse BIOS konsol yeniden yönlendirmesi ANSI emülasyon modelinde çalışır. Bkz. ayrıca işaretler BFh, C0h ve D7h.

<b>İşaret</b>	<b>Kurulum seçeneği</b>	<b>Açıklama</b>
401C	Yeniden Yönlendirme Sonrası BIOS POST	Etkinleştirilirse BIOS konsol yeniden yönlendirmesi işletim sisteminin tamamlanmasından sonra çalışmaya devam eder.
401D	Yeniden Yönlendirme Sonrası BIOS POST	Etkinleştirilirse BIOS konsol yeniden yönlendirmesi işletim sisteminin önyüklemesinin tamamlanmasından önce devre dışı bırakılır. Bkz. ayrıca işaretler BFh, C0h, D7h, 401Ah ve 401Bh.
4022	1. Önyükleme Aygıtı	BIOS sistemi her önyüklediğinde ilk PXE-kapasiteli aygıt önyükleme sırasındaki ilk aygıt olarak takılır. Bu özelliğin etkinleştirilmesi ilerideki ve tüm sonraki önyüklemelerde BIOS operasyonunun oluşmasına neden olur ve sistemin tanımlı önyükleme sırasında bir değişikliğe neden olur. BIOS, mevcut ve etkinleştirilmişse sistemin yerleşik ağ denetleyicisi olarak PXE-etkin cihazı veya sistemin standart PCI arama sırasında bulunan ilk önyükleme yapılabilir ağ aygıtını seçer, hangisi önce gelirse.
4026	Üretim Modu	POST görevleri/bellek testlerini ve belirli hata mesajlarındaki F1/F2 uyarılarını baypas yapmak için üretim modunu etkinleştirin. Üretim tarafından kullanılır; genel müşteri kullanımı için değildir.
4027	Üretim Modu	POST görevleri/bellek testlerini ve belirli hata mesajlarındaki F1/F2 uyarılarını baypas yapmak için üretim modunu devre dışı bırakın. Üretim tarafından kullanılır; genel müşteri kullanımı için değildir.
4033	Seri Bağlantı Noktası Modu	Konsol Yeniden Yönlendirme baud hızı saniyede 115.200 bit olarak ayarlanacaktır.
4034	Seri Bağlantı Noktası Modu	Konsol Yeniden Yönlendirme baud hızı saniyede 57.600 bit olarak ayarlanacaktır.
4035	Seri Bağlantı Noktası Modu	Konsol Yeniden Yönlendirme baud hızı saniyede 19.200 bit olarak ayarlanacaktır.
4036	Seri Bağlantı Noktası Modu	Konsol Yeniden Yönlendirme baud hızı saniyede 9.600 bit olarak ayarlanacaktır.

<b>İşaret</b>	<b>Kurulum seçeneği</b>	<b>Açıklama</b>
403F	SMBIOS Sistem Olay Günlüğünü Temizle	Sistem olay günlüğü sonraki önyüklemede temizlenecek.
4800	Düğüm Yöneticisi	Intel İşlemci 'lar için kullanıcının Düğüm Yöneticisi modunu etkinleştirmesini sağlar.
4801	APML	AMD İşlemci 'lar için kullanıcının Gelişmiş Platform Yönetimi Bağlantı modunu etkinleştirmesini sağlar.
4802	İşlemci Gücü Sınırlama	İşletim Sisteminde en yüksek performans P-durumuna karar vermek için. (P0-durumu)
4803	İşlemci Gücü Sınırlama	İşletim Sisteminde en yüksek performans P-durumuna karar vermek için. (P1-durumu)
4804	İşlemci Gücü Sınırlama	İşletim Sisteminde en yüksek performans P-durumuna karar vermek için. (P2-durumu)
4805	İşlemci Gücü Sınırlama	İşletim Sisteminde en yüksek performans P-durumuna karar vermek için. (P3-durumu)
4806	İşlemci Gücü Sınırlama	İşletim Sisteminde en yüksek performans P-durumuna karar vermek için. (P4-durumu)
480A	Cr6 Durumu	C6, kullanıcının kendi sorumluluğunda devre dışı bırakılır. Seçenek değiştirildiğinde BIOS Kurulum yardım metni ve açılan mesajın her ikisinde uyarı mesajı olacaktır.
480B	C6 Durumu	C6 varsayılan olarak etkinleştirilir.
480C	L3 Önbellek Gücü Kontrol	L3'deki boş alt önbellek saati durdurulmaz.
480D	L3 Önbellek Gücü Kontrol	L3'deki boş alt önbellek saati durdurulur.
480E	C7 Durumu	C7, kullanıcının kendi sorumluluğunda devre dışı bırakılır. Seçenek değiştirildiğinde BIOS Kurulum yardım metni ve açılan mesajın her ikisinde uyarı mesajı olacaktır.
480F	C7 Durumu	C7 varsayılan olarak etkinleştirilir.
4810	Coherent olmayan HT Bağlantı Genişliği	HT Bağlantısı 8 bit genişliğe ayarla.




<b>İşaret</b>	<b>Kurulum seçeneği</b>	<b>Açıklama</b>
4811	Coherent olmayan HT Bağlantı Genişliği	HT Bağlantısı 16 bit genişliğe ayarla.
4812	Coherent olmayan HT Bağlantı Hızı	HT Bağlantı hızını 800 MHz olarak ayarlayın.
4813	Coherent olmayan HT Bağlantı Hızı	HT Bağlantı hızını 1.000 MHz olarak ayarlayın.
4814	Coherent olmayan HT Bağlantı Hızı	HT Bağlantı hızını 1.200MHz olarak ayarlayın.
4815	Coherent olmayan HT Bağlantı Hızı	HT Bağlantı hızını 1.600MHz olarak ayarlayın.
4816	Coherent olmayan HT Bağlantı Hızı	HT Bağlantı hızını 2.000MHz olarak ayarlayın.
4817	Coherent olmayan HT Bağlantı Hızı	HT Bağlantı hızını 2.600MHz olarak ayarlayın.
4820	Bellek Turbo Modu	Bellek turbo modunu devre dışı bırakır.
4821	Bellek Turbo Modu	Bellek turbo modunu etkinleştirir.
4823	Bellek Frekansı	Tasarlanan donanımdan gelen bellek çalışma hızını saptar (SPD, bellek doldurma).
4824	Bellek Frekansı	Bellek çalışma hızı ups'ini 800 MHz değerine ayarlar.
4825	Bellek Frekansı	Bellek çalışma hızı ups'ini 1.066MHz değerine ayarlar.
4826	Bellek Frekansı	Bellek çalışma hızı ups'ini 1.333MHz değerine ayarlar.
4827	Bellek Frekansı	Bellek çalışma hızı ups'ini 1.600MHz değerine ayarlar.
4828	Bellek Kısmı Modu	Açık Döngü Hacim Kısılması (OLTT) (Varsayılan) olarak bellek çalışmasını ayarlar.
4829	Bellek Kısmı Modu	Bellek çalışmasını Kapalı Döngü Termal Kısmı olarak ayarlar.

<b>İşaret</b>	<b>Kurulum seçeneği</b>	<b>Açıklama</b>
482A	DRAM Temizlemesi	Bir okuma işleminde düzeltilebilir bir hata saptandığında Dram temizlemesinin düzeltilen verileri tekrar belleğe yazması özelliğini devre dışı bırakır.
482B	DRAM Temizlemesi	Bir okuma işleminde düzeltilebilir bir hata saptandığında Dram temizlemesinin düzeltilen verileri tekrar belleğe yazması özelliğini etkinleştirir.
482C	Talep Temizlemesi	Bir okuma işleminde düzeltilebilir bir hata saptandığında Talep temizlemesinin düzeltilen verileri tekrar belleğe yazması özelliğini devre dışı bırakır.
482D	Talep Temizlemesi	Bir okuma işleminde düzeltilebilir bir hata saptandığında Talep temizlemesinin düzeltilen verileri tekrar belleğe yazması özelliğini etkinleştirir.
482E	Denetim Temizleme	Düzeltililebilir hataları onararak sistem belleğini proaktif olarak araştıran Denetim temizlemeyi devre dışı bırakır.
482F	Denetim Temizleme	Düzeltililebilir hataları onararak sistem belleğini proaktif olarak araştıran Denetim temizlemeyi etkinleştirir.
4830	HDD Güvenliği Sil	HDD Güvenliği Dondurma Kilidini HDD'lerin tümü için ayarlar.
4831	HDD Güvenliği Sil	HDD Güvenliği Dondurma Kilidini HDD'lerin tümü için açar.
4832	AHCI-AMD	AMD gelen kutusu AHCI sürücüsünü destekler.
4833	AHCI-MS	Microsoft gelen kutusu AHCI sürücüsünü destekler.
4834	Tümleşik SATA Bağlantı Hızı	SATA bağlantı hızını maksimum değere ayarlar.
4835	Tümleşik SATA Bağlantı Hızı	SATA bağlantı hızını minimum 1,5 Gbps olarak ayarlar. Güç tüketimi için.
4836	Tümleşik SATA Bağlantı Hızı	SATA bağlantı hızını minimum 3,0 Gbps olarak ayarlar.

<b>İşaret</b>	<b>Kurulum seçeneği</b>	<b>Açıklama</b>
4840	PCI-E Yuvası ASPM	Bağlantı noktasının PCI Express Bağlantısında desteklenen ASPM seviyesini kontrol eder. Tüm giriş devre dışı bırakılır.
4841	PCI-E Yuvası ASPM	Bağlantı noktasının verilen PCI Express Bağlantısında desteklenen ASPM seviyesini kontrol eder. L0'lar girişi etkinleştirildi.
4842	PCI-E Yuvası ASPM	Bağlantı noktasının verilen PCI Express Bağlantısında desteklenen ASPM seviyesini kontrol eder. L1 girişi etkinleştirildi.
4843	PCI-E Yuvası ASPM	Bağlantı noktasının verilen PCI Express Bağlantısında desteklenen ASPM seviyesini kontrol eder. L0'lar ve L1 girişi etkinleştirildi.
4844	PCI-E Yuvası ASPM	Bağlantı noktasının verilen PCI Express Bağlantısında desteklenen ASPM seviyesini kontrol eder. L0'lar girişi aşağı akışı etkinleştirildi.
4845	PCI-E Yuvası ASPM	Bağlantı noktasının verilen PCI Express Bağlantısında desteklenen ASPM seviyesini kontrol eder. L0'lar girişi aşağı akışı ve L1 etkinleştirildi.
4846	Yerleşik LAN ASPM	Yerleşik LAN için desteklenen ASPM seviyesini kontrol eder. Tüm giriş devre dışı bırakılır.
4847	Yerleşik LAN ASPM	Yerleşik LAN için desteklenen ASPM seviyesini kontrol eder. L0'lar girişi etkinleştirildi.
4848	Yerleşik LAN ASPM	Yerleşik LAN için desteklenen ASPM seviyesini kontrol eder. L1 girişi etkinleştirildi.
4849	Yerleşik LAN ASPM	Yerleşik LAN için desteklenen ASPM seviyesini kontrol eder. L0'lar ve L1 girişi etkinleştirildi.
484A	Yerleşik LAN ASPM	Yerleşik LAN için desteklenen ASPM seviyesini kontrol eder. L0'lar girişi aşağı akışı etkinleştirildi.
484B	Yerleşik LAN ASPM	Yerleşik LAN için desteklenen ASPM seviyesini kontrol eder. L0'lar girişi aşağı akışı ve L1 etkinleştirildi.
484C	Ara kat yuvası ASPM	Ara kat yuvasında desteklenen ASPM seviyesini kontrol eder. Tüm giriş devre dışı bırakılır.

<b>İşaret</b>	<b>Kurulum seçeneği</b>	<b>Açıklama</b>
484D	Ara kat yuvası ASPM	Ara kat yuvasında desteklenen ASPM seviyesini kontrol eder. L0'lar girişi etkinleştirildi.
484E	Ara kat yuvası ASPM	Ara kat yuvasında desteklenen ASPM seviyesini kontrol eder. L1 girişi etkinleştirildi.
484F	Ara kat yuvası ASPM	Ara kat yuvasında desteklenen ASPM seviyesini kontrol eder. L0'lar ve L1 girişi etkinleştirildi.
4850	Ara kat yuvası ASPM	Ara kat yuvasında desteklenen ASPM seviyesini kontrol eder. L0'lar girişi aşağı akışı etkinleştirildi.
4851	Ara kat yuvası ASPM	Ara kat yuvasında desteklenen ASPM seviyesini kontrol eder. L0'lar girişi aşağı akışı ve L1 etkinleştirildi.
4852	NB-SB Bağlantısı ASPM	NB-SB için desteklenen ASPM seviyesini kontrol eder. Tüm giriş devre dışı bırakılır.
4853	NB-SB Bağlantısı ASPM	NB-SB için desteklenen ASPM seviyesini kontrol eder. L1 girişi etkinleştirildi.
4854	Maksimum Yük Boyutu	Otomatik PCI-E maksimum yük boyutunu saptar.
4855	Maksimum Yük Boyutu	PCI-E maksimum yük boyutunu 128 Bayt olarak ayarlar.
4856	Maksimum Yük Boyutu	PCI-E maksimum yük boyutunu 256 Bayt olarak ayarlar.
4857	WHEA Desteği	Windows Donanım Hata Mimarisini Devre Dışı Bırakır.
4858	WHEA Desteği	Windows Donanım Hata Mimarisini Devre Dışı Etkinleştirir.
4859	NIC Sayımı	Varsayılan, yerleşik NIC'den daha sonra Ek NIC adaptöründen PXE ön yüklemesini ayarlar.
485A	NIC Sayım	Ek NIC adaptöründen daha sonra yerleşik NIC'den PXE önyüklemesini ayarlar.
485B	PCI-E Jenerasyonu	PCI sinyal hızını Gen 3 8,0 Gigabit bant genişliğine ayarlar.
485C	PCI-E Jenerasyonu	PCI sinyal hızını Gen 2 5,0 Gigabit bant genişliğine ayarlar.

<b>İşaret</b>	<b>Kurulum seçeneği</b>	<b>Açıklama</b>
485D	PCI-E Jenerasyonu	PCI sinyal hızını Gen 1 2,5 Gigabit bant genişliğine ayarlar.
	<b>NOT:</b> PCI-E Gen2 x16 yuva 1 ve yuva 2, Gen 2 5.0 Gigabit bant genişliğine kadar desteklenir. Bu 2 yuvaya kullanıcı Gen 3.0 aygıtlar takarsa, aygıtlar Gen 3.0 hızında değil Gen 2.0 hızında çalışır.	
485E	WOL'de (ROW) Yeniden Önyükleme	Varsayılan olarak ROW'u devre dışı bırakır, WOL'de (ROW) Yeniden Önyükleme, ana kartı yeniden önyüklemek için alışılmış LAN ile Uyandırmayı (WOL) amaçlayan bir özelliktir. Sistem S0/S3 durumundayken, NIC tarafından bir WOL paketi alındığında, NIC tarafından oluşturulan uyandırma sinyali ana kartın donanım yeniden önyüklemesine neden olur.
485F	WOL'de (ROW) Yeniden Önyükleme	ROW'u etkinleştirir, WOL'de (ROW) Yeniden Önyükleme, ana kartı yeniden önyüklemek için alışılmış LAN ile Uyandırmayı (WOL) amaçlayan bir özelliktir. Sistem S0/S3 durumundayken, NIC tarafından bir WOL paketi alındığında, NIC tarafından oluşturulan uyandırma sinyali ana kartın donanım yeniden önyüklemesine neden olur.
4860	BMC ile USB Bağlantı Noktası	Bu özellik BMC ile bağlantı kuran dahili USB bağlantı noktasını kullanıcıların elektriksel olarak devre dışı bırakmasına izin verir.
4861	BMC ile USB Bağlantı BMC	Bu özellik BMC ile bağlantı kuran dahili USB bağlantı noktasını kullanıcıların elektriksel olarak etkinleştirmesine izin verir.
4870	Yalnızca PXE Önyüklemesini zorla	Yalnızca önyükleme aygıtı olacak PXE'yi devre dışı bırakır.
4871	Yalnızca PXE Önyüklemesini zorla	Yalnızca önyükleme aygıtı olacak PXE'yi etkinleştirir, PXE aygıtından önyükleme yapmak için sistem yeniden denemesi.
4873	Etkin İşlemci Çekirdekleri	Bu alan her bir işlemcide etkinleştirilen 16 çekirdek sayısını kontrol eder. Varsayılan olarak işlemci başına maksimum çekirdek sayısı etkinleştirilir.

<b>İşaret</b>	<b>Kurulum seçeneği</b>	<b>Açıklama</b>
4877	PCI-E Yuva1	Bu özellik kullanıcıların PCI-E Yuva1'i elektriksel olarak devre dışı bırakmasına izin verir.
4878	PCI-E Yuva1	Bu özellik kullanıcıların PCI-E Yuva1'i elektriksel olarak etkinleştirmesine izin verir.
4879	PCI-E Yuva2	Bu özellik kullanıcıların PCI-E Yuva2'yi elektriksel olarak devre dışı bırakmasına izin verir.
487A	PCI-E Yuva2	Bu özellik kullanıcıların PCI-E Yuva2'yi elektriksel olarak etkinleştirmesine izin verir.
487B	PCI-E Yuva3	Bu özellik kullanıcıların PCI-E Yuva3'ü elektriksel olarak devre dışı bırakmasına izin verir.
487C	PCI-E Yuva3	Bu özellik kullanıcıların PCI-E Yuva3'ü elektriksel olarak etkinleştirmesine izin verir.
487F	Ara kat yuvası	Bu özellik kullanıcıların Ara Kat Yuvasını elektriksel olarak devre dışı bırakmasına izin verir.
4880	Ara Yuva	Bu özellik kullanıcıların Ara Kat Yuvasını elektriksel olarak etkinleştirmesine izin verir.
4881	1. Önyükleme Aygıtı	Sabit Diski ilk önyükleme aygıtı olarak ayarlar.
4882	1. Önyükleme Aygıtı	RAID'i ilk önyükleme aygıtı olarak ayarlar.
4883	1. Önyükleme Aygıtı	USB'yi ilk önyükleme aygıtı olarak ayarlar.
4884	1. Önyükleme Aygıtı	CD/DVD ROM'u ilk önyükleme aygıtı olarak ayarlar.
4885	2. Önyükleme Aygıtı	Ağı 2. önyükleme aygıtı olarak ayarlar.
4886	2. Önyükleme Aygıtı	Sabit Diski 2. önyükleme aygıtı olarak ayarlar.
4887	2. Önyükleme Aygıtı	RAID'i 2. önyükleme aygıtı olarak ayarlar.
4888	2. Önyükleme Aygıtı	USB Depolamayı 2. önyükleme aygıtı olarak ayarlar.
4889	2. Önyükleme Aygıtı	CD/DVD ROM'u 2. önyükleme aygıtı olarak ayarlar.
488A	3. Önyükleme Aygıtı	Ağı 3. önyükleme aygıtı olarak ayarlar.
488B	3. Önyükleme Aygıtı	Sabit Diski 3. önyükleme aygıtı olarak ayarlar.
488C	3. Önyükleme Aygıtı	RAID'i 3. önyükleme aygıtı olarak ayarlar.
488D	3. Önyükleme Aygıtı	USB Depolamayı 3. önyükleme aygıtı olarak ayarlar.
488E	3. Önyükleme Aygıtı	CD/DVD ROM'u 3. önyükleme aygıtı olarak ayarlar.
488F	4. Önyükleme Aygıtı	Ağı 4. önyükleme aygıtı olarak ayarlar.

<b>İşaret</b>	<b>Kurulum seçeneği</b>	<b>Açıklama</b>
4890	4. Önyükleme Aygıtı	Sabit Diski 4. önyükleme aygıtı olarak ayarlar.
4891	4. Önyükleme Aygıtı	RAID'i 4. önyükleme aygıtı olarak ayarlar.
4892	4. Önyükleme Aygıtı	USB'yi 4. önyükleme aygıtı olarak ayarlar.
4893	4. Önyükleme Aygıtı	CD/DVD ROM'u 4. önyükleme aygıtı olarak ayarlar.
4894	5. Önyükleme Aygıtı	Ağı 5. önyükleme aygıtı olarak ayarlar.
4895	5. Önyükleme Aygıtı	Sabit Diski 5. önyükleme aygıtı olarak ayarlar.
4896	5. Önyükleme Aygıtı	RAID'i 5. önyükleme aygıtı olarak ayarlar.
4897	5. Önyükleme Aygıtı	USB'yi 5. önyükleme aygıtı olarak ayarlar.
4898	5. Önyükleme Aygıtı	CD/DVD ROM'u 5. önyükleme aygıtı olarak ayarlar.
48A0	ACPI SPMI Tablosu	BMC ROM güncellemesi için ACPI SPMI Tablosunu devre dışı bırakır.
48A1	ACPI SPMI Tablosu	IPMI sürücü kurulumu için ACPI SPMI Tablosunu etkinleştirir.
48A2	BMC LAN Bağlantı Noktası Yapılandırması	BMC LAN Bağlantı Noktasını Ayrılmış-NIC olarak ayarlar.
48A3	BMC LAN Bağlantı Noktası Yapılandırması	BMC LAN Bağlantı Noktasını Paylaşılmış-NIC olarak ayarlar.
48A4	BMC NIC IP Kaynağı	Statik modundan LAN IP'si almak için BMC LAN'ı ayarlar.
48A5	BMC NIC IP Kaynağı	DHCP modundan LAN IP'si almak için BMC LAN'ı ayarlar.
48A6	IPv6 Modu	IPv6 Internet protokol desteğini devre dışı bırakır.
48A7	IPv6 Modu	IPv6 Internet protokol desteğini etkinleştirir.
48A8	IPv6 AutoConfig	IPv6 otomatik yapılandırmayı devre dışı bırakır.
48A9	IPv6 AutoConfig	IPv6 otomatik yapılandırmasını etkinleştirir.
48AA	Seri Bağlantı Noktası Modu	Konsol Yeniden Yönlendirme baud hızı saniyede 38.400 bit olarak ayarlanacaktır.
48AB	Akış Denetimi	Hiçbiri ile uzaktan erişim akış denetimleri.
48AC	Akış Denetimi	Donanım ile uzaktan erişim akış denetimleri.
48AD	Akış Denetimi	Yazılım ile uzaktan erişim akış denetimleri.

<b>İşaret</b>	<b>Kurulum seçeneği</b>	<b>Açıklama</b>
48AE	Terminal Tipi	Etkinleştirilmişse BIOS konsol yeniden yönlendirmesi VTUTF8 emülasyon modelinde çalışır. Bkz. ayrıca işaretler BFh, C0h ve D7h.
48AF	VT-UTF8 Combo Tuşu Desteği	ANSI/VT100 terminalleri için VT-UTF8 kombinasyon tuşu desteğini devre dışı bırakır.
48B0	VT-UTF8 Combo Tuşu Desteği	ANSI/VT100 terminalleri için VT-UTF8 kombinasyon tuşu desteğini etkinleştirir.
48B1	Olay günlüğü	BIOS'un sistem olaylarını BMC'ye kaydetmesini devre dışı bırakır, hatalar ECC/PCI/PCI-E/HT...vb. içerir.
48B2	Olay günlüğü	BIOS'un sistem olaylarını BMC'ye kaydetmesini etkinleştirir, hatalar ECC/PCI/PCI-E/HT...vb. içerir.
48B3	Hatada NMI	PCI-E düzeltilemez hataları oluştuğunda BIOS'un NMI oluşturmamasını devre dışı bırakır.
48B4	Hatada NMI	PCI-E düzeltilemez hataları oluştuğunda BIOS'un NMI oluşturmamasını etkinleştirir.
48B5	Bellek Çalışma Gerilimi	Sistemdeki tüm DIMM'lerin 1,25 voltla çalışacağını belirtir.
48C0	Frekans Oranı	Frekans çoklayıcısını maksimum seviyeye ayarlar.
48C1	Frekans Oranı	Frekans çoklayıcısını bir seviye aşağı indirir.
48C2	Frekans Oranı	Frekans çoklayıcısını iki seviye aşağı indirir.
48C3	Frekans Oranı	Frekans çoklayıcısını üç seviye aşağı indirir.
48C8	QPI Frequency (QPI Frekansı)	QPI frekansının maksimum hızda çalışmasını ayarlar.
48C9	QPI Frequency (QPI Frekansı)	QPI frekansının 4,800 GT değerinde çalışmasını ayarlar.
48CA	QPI Frequency (QPI Frekansı)	QPI frekansının 5,866 GT değerinde çalışmasını ayarlar.
48CB	QPI Frequency (QPI Frekansı)	QPI frekansının 6,400 GT değerinde çalışmasını ayarlar.



<b>İşaret</b>	<b>Kurulum seçeneği</b>	<b>Açıklama</b>
48CC	QPI Frequency (QPI Frekansı)	QPI frekansının 7,200 GT değerinde çalışmasını ayarlar.
48CD	QPI Frequency (QPI Frekansı)	QPI frekansının 8,000 GT değerinde çalışmasını ayarlar.
48D0	Enerji Verimliliği İlkesi	Tüm gerekli ayarları yapılandırmak için performans profili olarak enerji verimliliği ilkesini kontrol eder.
48D1	Enerji Verimliliği İlkesi	Varsayılan, tüm gerekli ayarları yapılandırmak için denge profili olarak enerji verimliliği ilkesini kontrol eder.
48D2	Enerji Verimliliği İlkesi	Tüm gerekli ayarları yapılandırmak için düşük güç profili olarak enerji verimliliği ilkesini kontrol eder.
48D3	Doğrudan Önbellek Erişimi	Doğrudan Önbellek Erişimini Devre Dışı bırakır.
48D4	Doğrudan Önbellek Erişimi	Doğrudan Önbellek Erişimini Etkinleştirir.
48D8	Özelleştirilmiş Varsayılanları Yükleme	Sonraki önyüklemede KURULUM değerlerinin özelleştirilmiş bir varsayılanı talep eder.
48DA	Özelleştirilmiş Varsayılanları Kaydetme	Sonraki önyüklemede geçerli ayarları özelleştirilmiş varsayılanlara kaydeder.
48DB	Yok	Sonraki önyüklemede KURULUM değerlerinin maksimum performans ayarlarını talep eder.
48DC	Yok	Sonraki önyüklemede KURULUM değerlerinin enerji verimliliği ayarlarını talep eder.
48DD	Yok	Sonraki önyüklemede KURULUM değerlerinin HPCC verimliliği ayarlarını talep eder. Dell, A-can BIOS'dan önce ayarları sağlayacaktır.
48DE	EFI Kabuğu	İlk başlatma ögesi olarak EFI Kabuğunu ister.
48DF	Dell ePSA Tanı Aracı	Sonraki sistem başlatmasında ePSA tanı aracının otomatik olarak başlatılmasını ister.
48E0	Yok	NIC3, NIC1 tarafından takip edilecek şekilde sonraki önyüklemede PXE önyüklemesi 1. aygıtı için kullanılır.

<b>İşaret</b>	<b>Kurulum seçeneği</b>	<b>Açıklama</b>
48E1	Yok	NIC4, NIC1 tarafından takip edilecek şekilde sonraki önyüklemede PXE önyüklemesi 1. aygıtı için kullanılır.
48E2	Yok	NIC5, NIC1 tarafından takip edilecek şekilde sonraki önyüklemede PXE önyüklemesi 1. aygıtı için kullanılır.
48E3	Yok	NIC6, NIC1 tarafından takip edilecek şekilde sonraki önyüklemede PXE önyüklemesi 1. aygıtı için kullanılır.
48E4	Yok	NIC7, NIC1 tarafından takip edilecek şekilde sonraki önyüklemede PXE önyüklemesi 1. aygıtı için kullanılır.
48E5	Yok	NIC8, NIC1 tarafından takip edilecek şekilde sonraki önyüklemede PXE önyüklemesi 1. aygıtı için kullanılır.
48E6	Yok	HDD1, sonraki önyüklemede PXE önyüklemesi 1. aygıtı için kullanılır.
48E7	Yok	HDD2, sonraki önyüklemede PXE önyüklemesi 1. aygıtı için kullanılır.
48E8	Yok	HDD3, sonraki önyüklemede PXE önyüklemesi 1. aygıtı için kullanılır.
48E9	Yok	HDD4, sonraki önyüklemede PXE önyüklemesi 1. aygıtı için kullanılır.
48EA	Yok	HDD5, sonraki önyüklemede PXE önyüklemesi 1. aygıtı için kullanılır.
48EB	Yok	HDD6, sonraki önyüklemede PXE önyüklemesi 1. aygıtı için kullanılır.
48EC	Yok	RAID HDD1, sonraki önyüklemede PXE önyüklemesi 1. aygıtı için kullanılır.
48ED	Yok	RAID HDD2, sonraki önyüklemede PXE önyüklemesi 1. aygıtı için kullanılır.
48EE	Yok	RAID HDD3, sonraki önyüklemede PXE önyüklemesi 1. aygıtı için kullanılır.

<b>İşaret</b>	<b>Kurulum seçeneği</b>	<b>Açıklama</b>
48EF	Yok	RAID HDD4, sonraki önyüklemede PXE önyüklemesi 1. aygıtı için kullanılır.
48F0	Yok	RAID HDD5, sonraki önyüklemede PXE önyüklemesi 1. aygıtı için kullanılır.
48F1	Yok	RAID HDD6, sonraki önyüklemede PXE önyüklemesi 1. aygıtı için kullanılır.
48F2	Yok	RAID HDD7, sonraki önyüklemede PXE önyüklemesi 1. aygıtı için kullanılır.
48F3	Yok	RAID HDD8, sonraki önyüklemede PXE önyüklemesi 1. aygıtı için kullanılır.
48F4	Yok	RAID HDD9, sonraki önyüklemede PXE önyüklemesi 1. aygıtı için kullanılır.
48F5	Yok	RAID HDD10, sonraki önyüklemede PXE önyüklemesi 1. aygıtı için kullanılır.
48F6	Yok	RAID HDD11, sonraki önyüklemede PXE önyüklemesi 1. aygıtı için kullanılır.
48F7	Yok	RAID HDD12, sonraki önyüklemede PXE önyüklemesi 1. aygıtı için kullanılır.
48F8	Yok	RAID HDD13, sonraki önyüklemede PXE önyüklemesi 1. aygıtı için kullanılır.
48F9	Yok	RAID HDD14, sonraki önyüklemede PXE önyüklemesi 1. aygıtı için kullanılır.
48FA	Yok	RAID HDD15, sonraki önyüklemede PXE önyüklemesi 1. aygıtı için kullanılır.
48FB	Yok	RAID HDD16, sonraki önyüklemede PXE önyüklemesi 1. aygıtı için kullanılır.
48FC	Yok	Sonraki başlatmada HDD başlatmanın ilk aygıtı olarak HDD7 kullanılır.
48FD	Yok	Sonraki başlatmada HDD başlatmanın ilk aygıtı olarak HDD8 kullanılır.
4900	PCI-E Yuva 1	Bu özellik kullanıcının ROM başlatma seçeneği olmadan PCI-E Yuva 1'i etkinleştirmesine olanak tanır.

<b>İşaret</b>	<b>Kurulum seçeneği</b>	<b>Açıklama</b>
4901	PCI-E Yuva2	Bu özellik kullanıcının ROM başlatma seçeneği olmadan PCI-E Yuva2'yi etkinleştirmesine olanak tanır
4902	PCI-E Yuva3	Bu özellik kullanıcının ROM başlatma seçeneği olmadan PCI-E Yuva3'ü etkinleştirmesine olanak tanır
4903	PCI-E Yuva4	Bu özellik kullanıcının ROM başlatma seçeneği olmadan PCI-E Yuva4'ü etkinleştirmesine olanak tanır
4904	Ara Yuva	Bu özellik kullanıcının ROM başlatma seçeneği olmadan Ara Yuva'yı etkinleştirmesine olanak tanır.
4910	Kasa Düzeyi Kullanım Sınırlama	Bu seçenek kullanıcının kasa düzeyi kullanım sınırlama işlevini devre dışı bırakmasına olanak tanır.
4911	Kasa Düzeyi Kullanım Sınırlama	Varsayılandır, bu seçenek kullanıcının kasa düzeyi kullanım sınırlama işlevini etkinleştirmesine olanak tanır.
4912	Kızak Düzeyi İlke	Varsayılandır, Acil Durum Kısıtlama olayı tetiklendiğinde kızak düzeyi ilkeyi kasa düzeyi ilkeye başvuracak şekilde ayarlayın.
4913	Kızak Düzeyi İlke	Acil Durum Kısıtlama olayı tetiklendiğinde kızak düzeyi ilkeyi kısıtlama olarak ayarlayın.
4914	Kızak Düzeyi İlke	Acil Durum Kısıtlama olayı tetiklendiğinde kızak düzeyi ilkeyi kısıtlama olarak ayarlayın.
4915	Kızak Düzeyi İlke	Acil Durum Kısıtlama olayı tetiklendiğinde kızak düzeyi ilkeyi kısıtlama olarak ayarlayın.
4916	Kasa Düzeyi İlke	Varsayılandır, Acil Durum Kısıtlama olayı tetiklendiğinde kasa düzeyi ilkeyi kısıtlama olarak ayarlayın.
4917	Kasa Düzeyi İlke	Acil Durum Kısıtlama olayı tetiklendiğinde kasa düzeyi ilkeyi kapatma olarak ayarlayın.
4918	Yok	Varsayılandır, saat yayılmış spektrumunu devre dışı bırakır.
4919	Yok	Saat yayılmış spektrumunu etkinleştirir.

<b>İşaret</b>	<b>Kurulum seçeneği</b>	<b>Açıklama</b>
491A	PCI 64 BIT KOD ÇÖZME	Pci 64 bit kod çözmeyi devre dışı bırakır
491B	PCI 64 BIT KOD ÇÖZME	Pci 64 bit kod çözmeyi etkinleştirir
491C	PCI 64 BIT KOD ÇÖZME	Pci 64 bit kod çözmeyi otomatik olarak yapılandırır
4875	Perfmon ve DFX Aygıtları	Perfmon ve DFX Aygıtlarını devre dışı bırakır
4876	Perfmon ve DFX Aygıtları	Perfmon ve DFX Aygıtlarını etkinleştirir

**Tablo 2-2. IPMI Komut Tablosu**

Name (Ad)	NetFn	Kod	IPMI2.0	BMC
<b>IPMI Aygıtı Genel Komutları</b>				
Get Device ID (Aygıt Kimliğini Al)	App (Uyg) (0x06)	0x01	M	E
Yayın Aygıt Kimliğini Alır	App (Uyg) (0x06)	0x02	M	E
Cold Reset (Soğuk Sıfırlama)	App (Uyg) (0x06)	0x03	O	E
Warm Reset (Sıcak Sıfırlama)	App (Uyg) (0x06)	0x04	O	
Get Self Test Results (Kendi Test Sonuçlarını Al)	App (Uyg) (0x06)	0x05	M	E
Üretim Testi Açık	App (Uyg) (0x06)	0x06	O	E
Get ACPI Power State (ACPI Güç Durumunu Al)	App (Uyg) (0x06)	0x07	O	E
Get Device GUID (Aygıt GUID'ini Al)	App (Uyg) (0x06)	0x08	O	E
Get NetFn Support (NetFn Desteğini Al)	App (Uyg) (0x06)	0x09	O	E
Get Command Support (Komut Desteğini Al)	App (Uyg) (0x06)	0x0A	O	E
Get Command Sub-function Support (Komut Alt İşlev Desteğini Al)	App (Uyg) (0x06)	0x0B	O	E
Get Configurable Commands (Yapılandırılabilir Komutları Al)	App (Uyg) (0x06)	0x0C	O	E
Get Configurable Command Sub-functions (Yapılandırılabilir Komut Alt İşlevlerini Al)	App (Uyg) (0x06)	0x0D	O	E
Set Command Enables (Komut Etkinleştirmelerini Ayarla)	App (Uyg) (0x06)	0x60	O	E
Get Command Enables (Komut Etkinleştirmelerini Al)	App (Uyg) (0x06)	0x61	O	E
Set Command Sub-function Enables (Komut Alt İşlev Etkinleştirmelerini Ayarla)	App (Uyg) (0x06)	0x62	O	E
Get Command Sub-function Enables (Komut Alt İşlev Etkinleştirmelerini Al)	App (Uyg) (0x06)	0x63	O	E
Get OEM NetFn IANA Support (OEM NetFn IANA Desteğini Al)	App (Uyg) (0x06)	0x64	O	E

<b>BMC İzleyici Zamanlayıcı Komutları</b>				
Reset Watchdog Timer (İzleyici Zamanlayıcısını Sıfırla)	App (Uyg) (0x06)	0x22	M	E
Set Watchdog Timer (İzleyici Zamanlayıcısını Ayarla)	App (Uyg) (0x06)	0x24	M	E
Get Watchdog Timer (İzleyici Zamanlayıcısını Al)	App (Uyg) (0x06)	0x25	M	E
<b>BMC Aygıt ve Mesaj Komutları</b>				
Set BMC Global Enables (BMC Genel Etkinleştirmelerini Ayarla)	App (Uyg) (0x06)	0x2E	M	E
Get BMC Global Enables (BMC Genel Etkinleştirmelerini Al)	App (Uyg) (0x06)	0x2F	M	E
Clear Message Flags (Mesaj Bayraklarını Temizle)	App (Uyg) (0x06)	0x30	M	E
Get Message Flags (Mesaj Bayraklarını Al)	App (Uyg) (0x06)	0x31	M	E
Enable Message Channel Receive (Mesaj Kanal Almayı Etkinleştir)	App (Uyg) (0x06)	0x32	O	E
Get Message (Mesajı Al)	App (Uyg) (0x06)	0x33	M	E
Send Message (Mesaj Gönder)	App (Uyg) (0x06)	0x34	M	E
Read Event Message Buffer (Olay Mesaj Arabelleğini Oku)	App (Uyg) (0x06)	0x35	O	E
Get BT Interface Capabilities (BT Arabirim Özelliklerini Al)	App (Uyg) (0x06)	0x36	M	
Get System GUID (Sistem GUID'ini Al)	App (Uyg) (0x06)	0x37	O	E
Set System Info Parameters (Sistem Bilgi Parametrelerini Ayarla)	App (Uyg) (0x06)	0x58	O	E
Get System Info Parameters (Sistem Bilgi Parametrelerini Al)	App (Uyg) (0x06)	0x59	O	E
Get Channel Authentication Capabilities (Kanal Kimlik Doğrulaması Özelliklerini Al)	App (Uyg) (0x06)	0x38	O	E
Get Session Challenge (Oturum Sınamasını Al)	App (Uyg) (0x06)	0x39	O	E
Active Session (Etkin Oturum)	App (Uyg) (0x06)	0x3A	O	E
Set Session Privilege Level (Oturum Ayrıcalık Seviyesini Ayarla)	App (Uyg) (0x06)	0x3B	O	E
Close Session (Oturumu Kapat)	App (Uyg) (0x06)	0x3C	O	E

Get Session Info (Oturum Bilgisini Al)	App (Uyg) (0x06)	0x3D	O	E
Get AuthCode (AuthCode'u Al)	App (Uyg) (0x06)	0x3F	O	E
Set Channel Access (Kanal Erişimini Ayarla)	App (Uyg) (0x06)	0x40	O	E
Get Channel Access (Kanal Erişimini Al)	App (Uyg) (0x06)	0x41	O	E
Get Channel Info (Kanal Bilgisini Al)	App (Uyg) (0x06)	0x42	O	E
Set User Access (Kullanıcı Erişimini Ayarla)	App (Uyg) (0x06)	0x43	O	E
Get User Access (Kullanıcı Erişimini Al)	App (Uyg) (0x06)	0x44	O	E
Set User Name (Kullanıcı Adını Ayarla)	App (Uyg) (0x06)	0x45	O	E
Get User Name (Kullanıcı Adını Al)	App (Uyg) (0x06)	0x46	O	E
Set User Password (Kullanıcı Parolasını Ayarla)	App (Uyg) (0x06)	0x47	O	E
Activate Payload (Yükü Etkinleştir)	App (Uyg) (0x06)	0x48	O	E
Deactivate Payload (Yükün Etkinliğini Kaldır)	App (Uyg) (0x06)	0x49	O	E
Get Payload Activation Status (Yük Aktivasyon Durumunu Al)	App (Uyg) (0x06)	0x4A	O	E
Get Payload Instance Info (Yük Örnek Bilgisini Al)	App (Uyg) (0x06)	0x4B	O	E
Set User Payload Access (Kullanıcı Yük Erişimini Ayarla)	App (Uyg) (0x06)	0x4C	O	E
Get User Payload Access (Kullanıcı Yük Erişimini Al)	App (Uyg) (0x06)	0x4D	O	E
Get Channel Payload Support (Kanal Yük Desteğini Al)	App (Uyg) (0x06)	0x4E	O	E
Get Channel Payload Version (Kanal Yük Sürümünü Al)	App (Uyg) (0x06)	0x4F	O	E
Get Channel OEM Payload Info (Kanal OEM Yük Bilgisini Al)	App (Uyg) (0x06)	0x50	O	E
Master Write-Read (Ana Yazma Okuma)	App (Uyg) (0x06)	0x52	O	E
Get Channel Cipher Suites (Kanal Şifre Paketlerini Al)	App (Uyg) (0x06)	0x54	O	E
Suspend/Resume Payload Encryption (Yük Şifrelemesini Askıya Al/Yeniden Başlat)	App (Uyg) (0x06)	0x55	O	E



Set Channel Security Keys (Kanal Güvenlik Tuşlarını Ayarla)	App (Uyg) (0x06)	0x56	O	E
Get System Interface Capabilities (Sistem Arabirim Özelliklerini Al)	App (Uyg) (0x06)	0x57	O	
<b>Kasa Aygıt Komutları</b>				
Get Chassis Capabilities (Kasa Özelliklerini Al)	Kasa (0x00)	0x00	M	E
Get Chassis Status (Kasa Durumunu Al)	Kasa (0x00)	0x01	M	E
Chassis Control (Kasa Denetimi)	Kasa (0x00)	0x02	O	
Chassis Reset (Kasa Sıfırlama)	Kasa (0x00)	0x03	O	
Chassis Identify (Kasa Tanımlama)	Kasa (0x00)	0x04	O	
Set Front Panel Button (Ön Panel Düğmesini Ayarla)	Kasa (0x00)	0x0A	O	
Set Chassis Capabilities (Kasa Özelliklerini Ayarla)	Kasa (0x00)	0x05	O	E
Set Power Restore Policy (Güç Geri Yükleme İlkesini Ayarla)	Kasa (0x00)	0x06	O	
Set Power Cycle Interval (Güç Döngüsü Aralığını Ayarla)	Kasa (0x00)	0x0B	O	
Get System Restart Cause (Sistem Yeniden Başlatma Nedenini Al)	Kasa (0x00)	0x07	O	
Set System Boot Options (Sistem Önyükleme Seçeneklerini Ayarla)	Kasa (0x00)	0x08	O	
Get System Boot Options (Sistem Önyükleme Seçeneklerini Al)	Kasa (0x00)	0x09	O	
Get POH Counter (POH Sayacını Al)	Kasa (0x00)	0x0F	O	
<b>Olay Komutları</b>				
Set Event Receiver (Olay Alıcısı Ayarla)	S/E (0x04)	0x00	M	E
Get Event Receiver (Olay Alıcısı Al)	S/E (0x04)	0x01	M	E
Platform Olayı (veya Olay Mesajı)	S/E (0x04)	0x02	M	E
<b>PEF ve Alarm Komutları</b>				
Get PEF Capabilities (PEF Özelliklerini Al)	S/E (0x04)	0x10	M	E
Kol PEF Erteleme Zamanlayıcısı	S/E (0x04)	0x11	M	E
Set PEF Configuration Parameters (PEF Yapılandırma Parametrelerini Ayarla)	S/E (0x04)	0x12	M	E

Get PEF Configuration Parameters (PEF Yapılandırma Parametrelerini Al)	S/E (0x04)	0x13	M	E
Set Last Processed Event ID (Son İşlenen Olay Kimliğini Ayarla)	S/E (0x04)	0x14	M	E
Get Last Processed Event ID (Son İşlenen Olay Kimliğini Al)	S/E (0x04)	0x15	M	E
Alert Immediate (Alarm Acil)	S/E (0x04)	0x16	O	E
PET Acknowledge (PET Bildirimi)	S/E (0x04)	0x17	O	E
<b>Sensör Aygıt Komutları</b>				
Get Device SDR Info (Aygıt SDR Bilgisini Al)	S/E (0x04)	0x20	O	
Get Device SDR (Aygıt SDR'sini Al)	S/E (0x04)	0x21	O	
Reserve Device SDR Repository (Aygıt SDR Deposunu Ayır)	S/E (0x04)	0x22	O	
Get Sensor Reading Factors (Sensör Okuma Etkenlerini Al)	S/E (0x04)	0x23	O	E
Set Sensor Hysteresis (Sensör Gecikmesini Ayarla)	S/E (0x04)	0x24	O	E
Get Sensor Hysteresis (Sensör Gecikmesini Al)	S/E (0x04)	0x25	O	E
Set Sensor Threshold (Sensör Eşiğini Ayarla)	S/E (0x04)	0x26	O	E
Get Sensor Threshold (Sensör Eşiğini Al)	S/E (0x04)	0x27	O	E
Set Sensor Event Enable (Sensör Olay Etkinleştirmesini Ayarla)	S/E (0x04)	0x28	O	E
Get Sensor Event Enable (Sensör Olay Etkinleştirmesini Al)	S/E (0x04)	0x29	O	E
Re-arm Sensor Events (Sensör Olaylarını İlk Durumuna Getir)	S/E (0x04)	0x2A	O	E
Get Sensor Event Status (Sensör Olay Durumunu Al)	S/E (0x04)	0x2B	O	E
Get Sensor Reading (Sensör Okumasını Al)	S/E (0x04)	0x2D	M	E
Set Sensor Type (Sensör Tipini Ayarla)	S/E (0x04)	0x2E	O	
Get Sensor Type (Sensör Tipini Al)	S/E (0x04)	0x2F	O	
Set Sensor Reading And Event Status (Sensör Okuma ve Olay Durumunu Ayarla)	S/E (0x04)	0x30	O	E

<b>FRU Aygıt Komutları</b>				
Get FRU Inventory Area Info (FRU Envanter Alan Bilgisini Al)	Depolama (0x0A)	0x10	M	E
FRU Verilerini Oku	Depolama (0x0A)	0x11	M	E
FRU Verilerini Yaz	Depolama (0x0A)	0x12	M	E
<b>SDR Aygıt Komutları</b>				
Get SDR Repository Info (SDR Depo Bilgisini Al)	Depolama (0x0A)	0x20	M	E
Get SDR Repository Allocation Info (SDR Depo Ayırma Bilgisini Al)	Depolama (0x0A)	0x21	O	
Reserve SDR Repository (SDR Deposunu Ayır)	Depolama (0x0A)	0x22	M	E
Get SDR (SDR Al)	Depolama (0x0A)	0x23	M	E
Add SDR (SDR Ekle)	Depolama (0x0A)	0x24	M	
Partial Add SDR (Kısmi SDR Ekle)	Depolama (0x0A)	0x25	M	E
Delete SDR (SDR'yi Sil)	Depolama (0x0A)	0x26	O	
Clear SDR Repository (SDR Deposunu Temizle)	Depolama (0x0A)	0x27	M	E
Get SDR Repository Time (SDR Depo Zamanını Al)	Depolama (0x0A)	0x28	O/M	E
Set SDR Repository Time (SDR Depo Zamanını Ayarla)	Depolama (0x0A)	0x29	O/M	E
Enter SDR Repository Update Mode (SDR Depo Güncelleme Modunu Gir)	Depolama (0x0A)	0x2A	O	
Exit SDR Repository Update Run Initialization Agent (SDR Depo Güncelleme Çalışma Başlatma Aracısından Çık)	Depolama (0x0A)	0x2B	O	
Run Initialization Agent (Başlatma Aracısını Çalıştır)	Depolama (0x0A)	0x2C	O	E
<b>SEL Aygıt Komutları</b>				
Get SEL Info (SEL Bilgisini Al)	Depolama (0x40)	0x40	M	E
Get SEL Allocation Info (SDR Ayırma Bilgisini Al)	Depolama (0x40)	0x41	O	
Reserve SEL (SEL'i Ayır)	Depolama (0x40)	0x42	O	E
Get SEL Entry (SEL Girişini Al)	Depolama (0x40)	0x43	M	E
Add SEL Entry (SEL Girişini Ekle)	Depolama (0x40)	0x44	M	E

Partial Add SEL Entry (SEL Girişini Kısmi Ekle)	Depolama (0x40)	0x45	M	
Delete SEL Entry (SEL Girişini Sil)	Depolama (0x40)	0x46	O	
Clear SEL (SEL'i Temizle)	Depolama (0x40)	0x47	M	E
Get SEL Time (SEL Zamanını Al)	Depolama (0x40)	0x48	M	E
Set SEL Time (SEL Zamanını Ayarla)	Depolama (0x40)	0x49	M	E
Get Auxiliary Log Status (Yardımcı Günlük Durumunu Al)	Depolama (0x40)	0x5A	O	
Yardımcı Günlük Durumunu Ayarla	Depolama (0x40)	0x5B	O	
Get SEL Time UTC Offset (SEL Zamanı UTC Kaymasını Al)	Depolama (0x40)	0x5C	O	
Set SEL Time UTC Offset (SEL Zamanı UTC Kaymasını Ayarla)	Depolama (0x40)	0x5D	O	
<b>LAN Aygıt Komutları</b>				
Set LAN Configuration Parameters (PEF Yapılandırma Parametrelerini Ayarla)	Transport (Taşıma) (0x0C)	0x01	M	E
Get LAN Configuration Parameters (PEF Yapılandırma Parametrelerini Al)	Transport (Taşıma) (0x0C)	0x02	M	E
Suspend BMC ARPs (BMC ARP'lerini Askıya Al)	Transport (Taşıma) (0x0C)	0x03	O	
Get IP/UDP/RMCP Statistics (IP/UDP/RMCP İstatistiklerini Al)	Transport (Taşıma) (0x0C)	0x04	O	
<b>Seri/Modem Aygıt Komutları</b>				
Set Serial/Modem Configuration Parameters (Seri/Modem Yapılandırma Parametrelerini Ayarla)	Transport (Taşıma) (0x0C)	0x10	M	E
Get Serial/Modem Configuration Parameters (Seri/Modem Yapılandırma Parametrelerini Al)	Transport (Taşıma) (0x0C)	0x11	M	E
Set Serial/Modem Mux (Seri/Modem Mux'u Ayarla)	Transport (Taşıma) (0x0C)	0x12	O	E
Get TAP Response Codes (TAP Yanıt Kodlarını Al)	Transport (Taşıma) (0x0C)	0x13	O	
Set PPP UDP Proxy Transmit Data (PPP UDP Proxy İletme Verilerini Ayarla)	Transport (Taşıma) (0x0C)	0x14	O	
Get PPP UDP Proxy Transmit Data (PPP UDP Proxy İletme Verilerini Al)	Transport (Taşıma) (0x0C)	0x15	O	

Send PPP UDP Proxy Packet (PPP UDP Proxy Paketi Gönder)	Transport (Taşıma) (0x0C)	0x16	O	
Get PPP UDP Proxy Receive Data (PPP UDP Proxy Alma Verilerini Al)	Transport (Taşıma) (0x0C)	0x17	O	
Serial/Modem Connection Active (Seri/Modem Bağlantısı Etkin)	Transport (Taşıma) (0x0C)	0x18	M	E
Callback (Geri Arama)	Transport (Taşıma) (0x0C)	0x19	O	
Set User Callback Options (Kullanıcı Geri Arama Seçeneklerini Ayarla)	Transport (Taşıma) (0x0C)	0x1A	O	
Get User Callback Options (Kullanıcı Geri Arama Seçeneklerini Al)	Transport (Taşıma) (0x0C)	0x1B	O	
Set Serial Routing Mux (Seri Yönlendirme Mux'unu Ayarla)	Transport (Taşıma) (0x0C)	0x1C	O	E
SOL Activating (SOL Etkinleştirme)	Transport (Taşıma) (0x0C)	0x20	O	E
Set SOL Configuration Parameters (SOL Yapılandırma Parametrelerini Ayarla)	Transport (Taşıma) (0x0C)	0x21	O	E
Get SOL Configuration Parameters (SOL Yapılandırma Parametrelerini Al)	Transport (Taşıma) (0x0C)	0x22	O	E
<b>Komut İletme Komutları</b>				
İletilen Komut	Transport (Taşıma) (0x0C)	0x30	O	E
Set Forwarded Commands (İletilen Komutları Ayarla)	Transport (Taşıma) (0x0C)	0x31	O	E
Get Forwarded Commands (İletilen Komutları Al)	Transport (Taşıma) (0x0C)	0x32	O	E
Enable Forwarded Commands (İletilen Komutları Etkinleştir)	Transport (Taşıma) (0x0C)	0x33	O	E
<b>Donanım Yazılımı Güncelleme Komutları</b>				
Donanım Yazılımı Güncelleme Aşaması 1	Firmware (Donanım Yazılımı) (0x08)	0x10	O	E
Donanım Yazılımı Güncelleme Aşaması 2	Firmware (Donanım Yazılımı) (0x08)	0x11	O	E

Donanım Yazılımı Güncelleme Aşaması 3	Firmware (Donanım Yazılımı) (0x08)	0x21	O	E
Get Firmware Update Status (Donanım Yazılımı Güncelleme Durumunu Al)	Firmware (Donanım Yazılımı) (0x08)	0x12	O	E
Get Firmware Version (Donanım Yazılımı Sürümünü Al)	Firmware (Donanım Yazılımı) (0x08)	0x13	O	E
Set Firmware Update Status (Donanım Yazılımı Güncelleme Durumunu Ayarla)	Firmware (Donanım Yazılımı) (0x08)	0x16	O	E

**Tablo 2-3. Güç Yönetim Ayarları**

Kurulum Menüsünü Ayarı		Maksimum Performans (48DB)		Enerji Verimliliği (48DC)	
Kurulum Sayfası	Ayar	Seçenek	D4 İşaret	Seçenek	D4 İşaret
Power Management (Güç Yönetimi)	Power Management (Güç Yönetimi)	Maks. Performans	021F	Düğüm Yöneticisi	4800
	Enerji Verimliliği İlkesi	Performans	48D0	Düşük Güç	48D2
İşlemci Yapılandırması	Etkin İşlemci Çekirdekleri	Tümü	026E	1/2	0233 0232
	Frekans Oranı	Otomatik	48C0	3	48C3
	QPI Frequency (QPI Frekansı)	Otomatik	48C8	4,80GT/s	48C9
	Turbo Mode (Turbo Modu)	Etkin	01E8	Devre Dışı	01EA
	C Durumu	Devre Dışı	024C	Etkin	024B
	C1E Durumu	Devre Dışı	02A2	Etkin	02A1
	C6 Durumu	Devre Dışı	480A	Etkin	480B
	C7 Durumu	Devre Dışı	480E	Etkin	480F
	Doğrudan Önbellek Erişimi	Etkin	48D4	Devre Dışı	48D3
	Hyper-Threading Teknolojisi	Etkin	00D1	Devre Dışı	00D2
Bitişik Önbellek Hattını Önceden Getirme	Etkin	0172	Devre Dışı	0171	

	Donanım Ön İndiricisi	Etkin	0174	Devre Dışı	0173
	DCU Flama Ön İndiricisi	Etkin	02C5	Devre Dışı	02C6
	DCU IP Ön İndirici	Etkin	02CE	Devre Dışı	02CF
Bellek Yapılandırması	Memory Frequency (Bellek Frekansı)	Otomatik	4823	800 MHz	4824
	Bellek Turbo Modu	Etkin	4821	Devre Dışı	4820
	Bellek Kısma Modu	Devre Dışı	4828	Etkin	4829
	Bellek İşletim Voltajı	1,5 V	02B6	1,35V /1,25V	02B7 48B5
SATA Yapılandırması	Tümleşik SATA Bağlantı Durumu	Otomatik	4834	1,5 Gbps	4835
	Güç Tasarrufu Özellikleri	Devre Dışı	0199	Etkin	019A
PCI Yapılandırması	PCI-E Yuva ASPM	Devre Dışı	4840	L0'lar ve L1	4843
	Yerleşik LAN ASPM	Devre Dışı	4846	L0'lar ve L1	4849
	Ara Kat Yuvası ASPM	Devre Dışı	484C	L0'lar ve L1	484F
	NB-SB Bağlantısı - ASPM	Devre Dışı	4852	L1	4853
	PCI-E Nesli	Nesil3/ Nesil2	485B/ 485C	Gen1	485D



**NOT:** PCI-E Gen 2 x16 yuva 1 ve yuva 2, Gen 2 5.0 Gigabit bant genişliğine kadar desteklenir. Bu 2 yuvaya kullanıcı Gen 3.0 aygıtlar takarsa, aygıtlar Gen 3.0 hızında değil Gen 2.0 hızında çalışır.





# Sistem Bileşenlerini Takma

## Güvenlik Talimatları



**UYARI:** Mevcut halde güç kaynağına bağlı sistemlerde çalışmak çok tehlikeli olabilir.



**DİKKAT:** Sistem bileşenleri ve elektronik devre kartları statik elektrik boşalmasıyla zarar görebilir.



**DİKKAT:** Birçok onarım yalnızca sertifikalı servis teknikeri tarafından yapılabilir. Siz yalnızca ürününüzün belgelerinde belirtilen veya çevrimiçi ya da telefonla hizmet ve destek ekibi tarafından bildirilen sorun giderme veya basit onarım işlemlerini gerçekleştirmelisiniz. Dell tarafından yetkilendirilmemiş servislerden kaynaklanan zararlar garantinizin kapsamında değildir. Ürününüzle birlikte verilen güvenlik yönergelerini okuyun ve izleyin.

Kendinizi yaralamaktan veya sisteme zarar vermaktan kaçınmak için bu yönergeleri takip edin:

- Sistemin içinde her çalıştığımızda her zaman sistemin elektrik prizi bağlantısını kesin.
- Mümkünse sistemin içinde çalıştığımızda topraklı bilek kayışı takın. Veya sistem kasasının çıplak metal şasisine ya da herhangi bir diğer topraklı ayağa dokunarak herhangi bir statik elektriği boşaltın.
- Elektronik devre kartlarını yalnızca kenarlarından tutun. Yapılması gerekmedikçe kart üzerindeki bileşenlere temas etmeyin. Devre kartını esnetmeyin veya baskı yapmayın.
- Kurulum için bileşeni kullanmaya hazır olana kadar tüm bileşenleri statik enerjiye dayanıklı ambalajın içinde bırakın.

## Önerilen Araçlar

- #1 Yıldız tornavida
- #2 Yıldız tornavida

## Tox #T20 tornavida sistemin içindedir



**DİKKAT:** Birçok onarım yalnızca sertifikalı servis teknikeri tarafından yapılabilir. Siz yalnızca ürününüzün belgelerinde belirtilen veya çevrimiçi ya da telefonla hizmet ve destek ekibi tarafından bildirilen sorun giderme veya basit onarım işlemlerini gerçekleştirmelisiniz. Dell tarafından yetkilendirilmemiş servislerden kaynaklanan zararlar garantinizin kapsamında değildir. Ürününüzle birlikte verilen güvenlik yönergelerini okuyun ve izleyin.

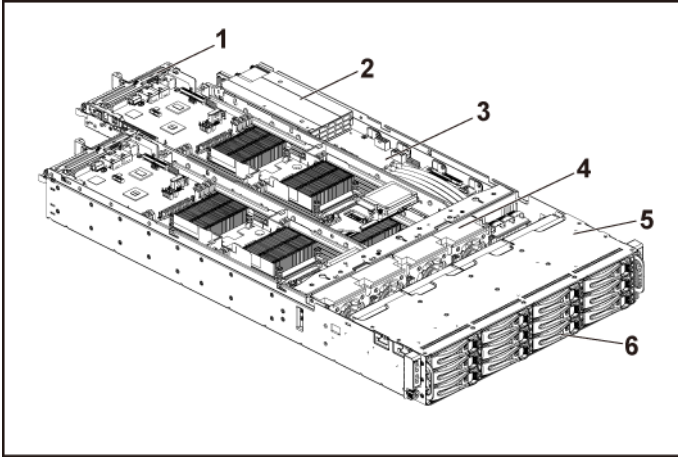


**DİKKAT:** Bu sistemin uygun soğutmayı sağlamak için sistem kapağı takılı olarak çalıştırılması gerekir.



**NOT:** Bu bölümdeki resim, örnek olarak 12 x 3,5 inç sabit sürücülü bir sistemi göstermektedir.

Şekil 3-1. 1U Dügümlü Sistemin içi



1 sistem kartı aksamı (4)

2 güç kaynağı (2)

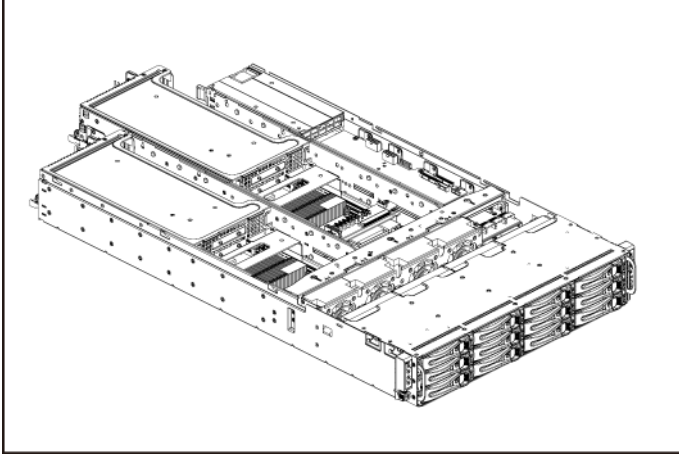
3 güç dağıtım kartı (2)

4 soğutma fanı (4)

5 sabit sürücü yuvası

6 sabit sürücü (12)

**Şekil 3-2. 2U Dügümlü Sistemin içi**



1 sistem kartı aksamı (2)

2 güç kaynağı (2)

3 güç dağıtım kartı (2)

4 soğutma fanı (4)

5 sabit sürücü yuvası

6 sabit sürücü (12)

# Sabit Sürücüler

## 3,5 inç Sabit Sürücü Bölmesini Çıkarma



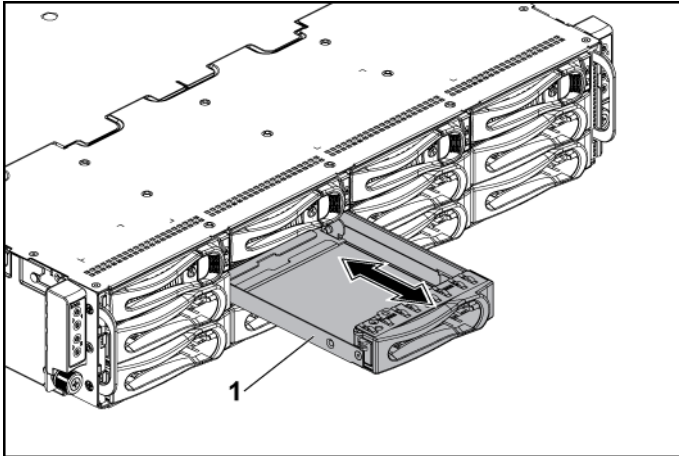
**DİKKAT:** Uygun sistem soğutmasının sürdürülebilmesi için tüm sabit sürücü yuvalarına sürücü bölmelerinin takılmış olması gerekir.



**NOT:** Bu bölüm yalnızca çalışırken takılabilir sabit sürücülü sistemlere uygulanabilir.

- 1 Sabit sürücü bölümünü sabit sürücü yuvasının dışına çekin.  
Bkz. Şekil 3-3.

## Şekil 3-3. 3,5 inç Sabit Sürücü Bölmesini Çıkarma veya Takma



- 1 3,5 inç sabit sürücü bölümü

## 3,5 inç Sabit Sürücü Bölmesini Takma

- 1 Sabit sürücü bölümü yerine oturana kadar sabit sürücü bölümünü sürücü bölümüne kaydırın. Bkz. Şekil 3-3.

## 2,5 inç Sabit Sürücü Bölmesini Çıkarma



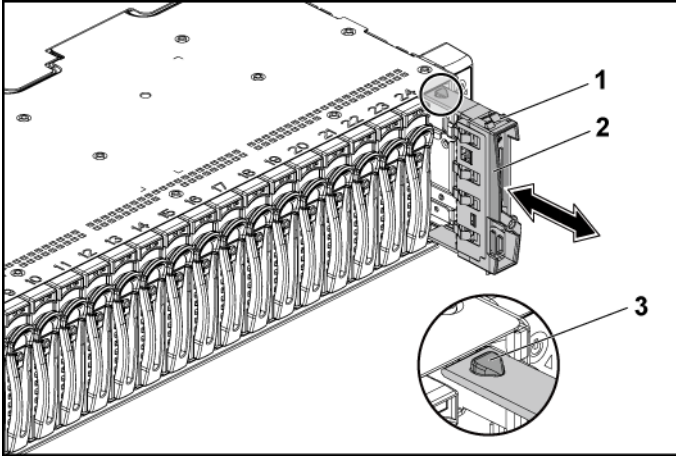
**DİKKAT:** Uygun sistem soğutmasının sürdürülebilmesi için tüm sabit sürücü yuvalarına sürücü bölmelerinin takılması gerekir.



**NOT:** Bu bölüm yalnızca çalışırken takılabilir sabit sürücülü sistemlere uygulanabilir.

- 1 2,5 inç sabit sürücü bölümünü sabit sürücü bölümünün dışına çıkarmak için tutamağı çekin. Bkz. Şekil 3-4.

### Şekil 3-4. 2,5 inç Sabit Sürücü Bölmesini Çıkarma veya Takma



- |   |                             |   |     |
|---|-----------------------------|---|-----|
| 1 | 2,5 inç sabit sürücü bölümü | 2 | sap |
| 3 | mandal                      |   |     |

## 2,5 inç Sabit Sürücü Bölmesini Takma

- 1 Mandalı yukarı bakacak şekilde çevirip, önce sabit sürücü yuvasına itin.
- 2 Sabit sürücü bölümü yerine oturana kadar sabit sürücü bölümüne hafif bir eğimle 2,5 inç sabit sürücüyü itin. Bkz. Şekil 3-4.

## Bir Sabit Sürücü Taşıyıcısının Çıkarılması

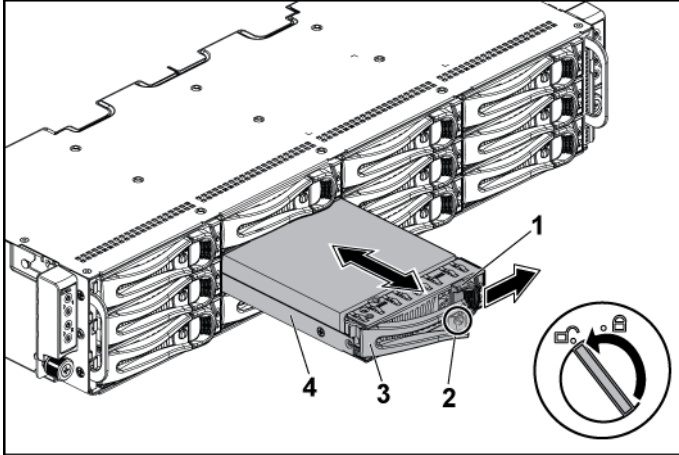
3,5 inç sabit sürücü ve 2,5 inç sabit sürücü için takma ve çıkarma prosedürleri benzerdir. Aşağıda bir 3,5 inç sabit sürücünün yerleştirme prosedürünü gösteren bir örnek bulunmaktadır.

△ **DİKKAT:** Birçok onarım yalnızca sertifikalı servis teknikeri tarafından yapılabilir. Siz yalnızca ürününüzün belgelerinde belirtilen veya çevrimiçi ya da telefonla hizmet ve destek ekibi tarafından bildirilen sorun giderme veya basit onarım işlemlerini gerçekleştirmelisiniz. Dell tarafından yetkilendirilmemiş servislerden kaynaklanan zararlar garantinizin kapsamında değildir. Ürününüzle birlikte verilen güvenlik yönergelerini okuyun ve izleyin.

△ **DİKKAT:** Uygun sistem soğutmasının sürdürülebilmesi için tüm sabit sürücü yuvalarına sürücü bölmelerinin takılmış olması gerekir.

- 1 Kilit açma sembolüne gelinceye kadar kilit kolunu saat yönünün tersi yönde çevirin.
- 2 Serbest bırakma kolunu açmak için serbest bırakma düğmesini kaydırın. Bkz. Şekil 3-5.
- 3 Serbest bırakma kolunu kullanarak sabit sürücü taşıyıcısını sabit sürücü bölgesinin dışına çekin.

### Şekil 3-5. Sabit Sürücü Taşıyıcısının Çıkarılması ve Takılması



- |   |                         |   |                         |
|---|-------------------------|---|-------------------------|
| 1 | serbest bırakma düğmesi | 2 | kilit kolu              |
| 3 | serbest bırakma kolu    | 4 | sabit sürücü taşıyıcısı |

## Bir Sabit Sürücü Taşıyıcısının Takılması

△ **DİKKAT:** Birçok onarım yalnızca sertifikalı servis teknikeri tarafından yapılabilir. Siz yalnızca ürününüzün belgelerinde belirtilen veya çevrimiçi ya da telefonla hizmet ve destek ekibi tarafından bildirilen sorun giderme veya basit onarım işlemlerini gerçekleştirmelisiniz. Dell tarafından yetkilendirilmemiş servislerden kaynaklanan zararlar garantinizin kapsamında değildir. Ürününüzle birlikte verilen güvenlik yönergelerini okuyun ve izleyin.

△ **DİKKAT:** Uygun sistem soğutmasının sürdürülebilmesi için tüm sabit sürücü yuvalarına sürücü bölmelerinin takılmış olması gerekir.

- 1 Sabit sürücü taşıyıcısını açarken sabit sürücü konektörü arka panelle temas edene kadar sabit sürücü taşıyıcısını kolla sürücü bölmesine kaydırın. Bkz. Şekil 3-5.
- 2 Sabit sürücüyü yerine kilitlemek için serbest bırakma kolunu kapatın.
- 3 Kilit kolunu saat yönünde kilit sembolüne kadar çevirin. Bkz. Şekil 3-5.

## Sabit Sürücü Taşıyıcısından Sabit Sürücüyü Çıkarma

△ **DİKKAT:** Birçok onarım yalnızca sertifikalı servis teknikeri tarafından yapılabilir. Siz yalnızca ürününüzün belgelerinde belirtilen veya çevrimiçi ya da telefonla hizmet ve destek ekibi tarafından bildirilen sorun giderme veya basit onarım işlemlerini gerçekleştirmelisiniz. Dell tarafından yetkilendirilmemiş servislerden kaynaklanan zararlar garantinizin kapsamında değildir. Ürününüzle birlikte verilen güvenlik yönergelerini okuyun ve izleyin.

△ **DİKKAT:** SAS, SATA ve SSD'leri karıştırma özelliği.

- Düğüm başına yalnızca 2 sürücü tipi karıştırılabilir.
- 0 ve 1 sürücülerinin aynı tip olması gerekir.
- Kalan sürücülerin tümünün aynı tipte olması gerekir.
- SAS sabit sürücü desteği eklenti kartına dayalı olacaktır ve yerleşik yapılandırma yalnızca SATA sabit sürücüsünün destekler.

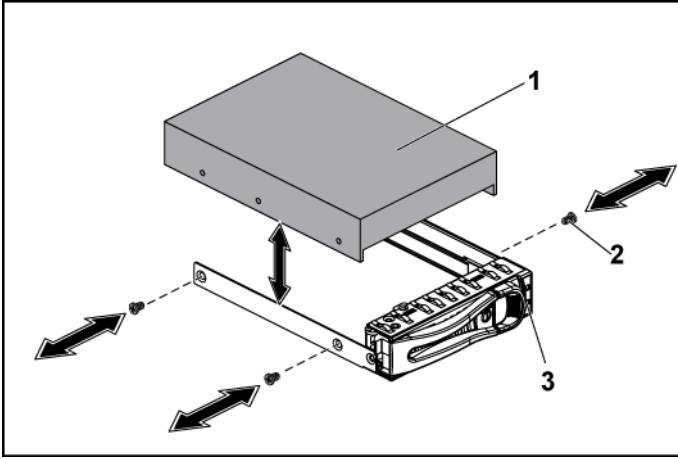
△ **DİKKAT:** SAS/SATA arka paneliyle birlikte yalnızca kullanım bakımından test edilmiş ve onaylanmış sabit sürücülerini kullanın.

△ **DİKKAT:** Bir sabit sürücü taşıyıcısı takıldığında komşu sürücülerin tam olarak takılmış olmasını sağlayın. Sabit sürücü taşıyıcının takılması ve kısmen takılı olan bir taşıyıcının yanındaki kolun kilitlenmeye çalışılması, kısmen takılı olan taşıyıcı koruma yayına zarar verip kullanılamaz hale getirebilir.

△ **DİKKAT:** Veri kaybını engellemek için işletim sisteminizin çalışırken takılabilir sürücü kurulumunu desteklediğinden emin olun. İşletim sistemi ile birlikte gelen belgelere bakın.

- 1 Dört vidayı sökün. Bkz. Şekil 3-6.
- 2 Sabit sürücüyü kaldırarak sabit sürücü taşıyıcısından çıkarın.

**Şekil 3-6. Sabit Sürücü Taşıyıcısından Sabit Sürücüyü Çıkarma ve Takma**



- |   |                         |   |          |
|---|-------------------------|---|----------|
| 1 | sabit sürücü            | 2 | vida (4) |
| 3 | sabit sürücü taşıyıcısı |   |          |



## Sabit Sürücü Taşıyıcısına Sabit Sürücüyü Takma



**DİKKAT:** Birçok onarım yalnızca sertifikalı servis teknikeri tarafından yapılabilir. Siz yalnızca ürününüzün belgelerinde belirtilen veya çevrimiçi ya da telefonla hizmet ve destek ekibi tarafından bildirilen sorun giderme veya basit onarım işlemlerini gerçekleştirmelisiniz. Dell tarafından yetkilendirilmemiş servislerden kaynaklanan zararlar garantinizin kapsamında değildir. Ürününüzle birlikte verilen güvenlik yönergelerini okuyun ve izleyin.

- 1 Sabit sürücüyü sabit sürücü taşıyıcısına yerleştirin. Bkz. Şekil 3-6.
- 2 Sabit sürücüyü dört vidayla sabit sürücü taşıyıcısına sabitleyin.  
Bkz. Şekil 3-6.

## Güç Kaynakları



**NOT:** Aşağıdaki tablo güç kaynağı yedeklemesinin garanti edildiği maksimum desteklenen yapılandırmayı listelemektedir.



**NOT:** Tabloda belirtilenden daha yüksek yapılandırmalar güç kaynağı modunu yedeksiz olarak değiştirebilir. Yedeksiz modda güç gereksinimi kurulu sistem güç kapasitesini aşarsa BIOS işlemcileri kısacaktır. Ayrıca İşlemci Güç Sınırlaması etkinleştirilirse, bu durumda kullanım sınırı değerini aşan yapılandırmalarda İşlemci kısılması oluşur.



**NOT:** Bu iki PSU'nun her ikisi takas edilebilirdir ve sistem güç kısma özelliğine sahipse herhangi bir koşulda çalışırken takılmayı destekleyebilirler.

**Tablo 3-1. PSU ve Sistem Kartı Desteği Matrisi**

PSU	İki Sistem Kartı	Dört Sistem Kartı
1400 W	İki 130 W işlemci / MB'ye kadar üç sabit sürücü / MB sekiz bellek modülü / MB	Bir 130 W işlemci / MB, iki sabit sürücü / MB'ye kadar iki bellek modülü / MB
1200 W	İki 130 W işlemci / MB'ye kadar üç sabit sürücü / MB dört bellek modülü / MB	Bir 95 W işlemci / MB'ye kadar bir sabit sürücü / MB üç bellek modülü / MB

## Güç Kaynağını Çıkarma



**DİKKAT:** Birçok onarım yalnızca sertifikalı servis teknikeri tarafından yapılabilir. Siz yalnızca ürününüzün belgelerinde belirtilen veya çevrimiçi ya da telefonla hizmet ve destek ekibi tarafından bildirilen sorun giderme veya basit onarım işlemlerini gerçekleştirmelisiniz. Dell tarafından yetkilendirilmemiş servislerden kaynaklanan zararlar garantinizin kapsamında değildir. Ürününüzle birlikte verilen güvenlik yönergelerini okuyun ve izleyin.



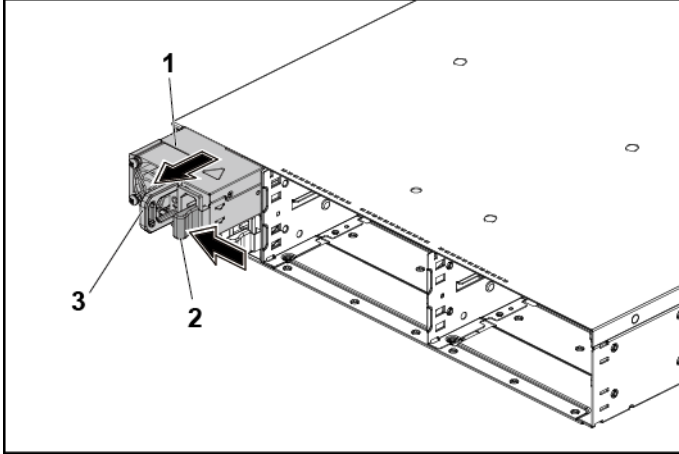
**DİKKAT:** Sistem en az bir güç kaynağının normal şekilde çalışmasını gerektirmektedir.

- 1 Bağlı olan tüm çevre bilemleri dahil, sistemin kapatılması ve elektrik prizi bağlantısının kesilmesi önerilir.
- 2 Güç kaynağı ve güç desteğinden güç kablosu bağlantısını kesin.
- 3 Serbest bırakma koluna bastırın ve tutamağı kullanarak güç kaynağını sistemin dışına kaydırın. Bkz. Şekil 3-7.



**NOT:** Güç kaynağının çıkartılması çok güç gerektirebilir.

### Şekil 3-7. Güç Kaynağını Çıkarma ve Takma



1 güç kaynağı

2 serbest bırakma kolu

3 sap

## Güç Kaynağının Takılması



**DİKKAT:** Birçok onarım yalnızca sertifikalı servis teknikeri tarafından yapılabilir. Siz yalnızca ürününüzün belgelerinde belirtilen veya çevrimiçi ya da telefonla hizmet ve destek ekibi tarafından bildirilen sorun giderme veya basit onarım işlemlerini gerçekleştirmelisiniz. Dell tarafından yetkilendirilmemiş servislerden kaynaklanan zararlar garantinizin kapsamında değildir. Ürününüzle birlikte verilen güvenlik yönergelerini okuyun ve izleyin.



**DİKKAT:** Sistem en az bir güç kaynağının normal şekilde çalışmasını gerektirmektedir.

- 1 İki güç kaynağının da aynı türde ve aynı çıkış gücüne sahip olduğundan emin olun.



**NOT:** Maksimum çıkış gücü güç kaynağı etiketinde yazılıdır.

- 2 Güç kaynağı tam olarak oturana ve serbest bırakma kolu yerine geçene kadar yeni güç kaynağını şasiye kaydırın. Bkz. Şekil 3-7.
- 3 Güç kablosunu güç kaynağına bağlayın ve kabloyu elektrik prizine takın.



**NOT:** İki güç kaynağıyla birlikte sisteme yeni bir güç kaynağı takıldığında sistemin birkaç saniye güç kaynağını tanımasına ve durumunu belirlemesine izin verin.

# Sistem Kartı Aksamı

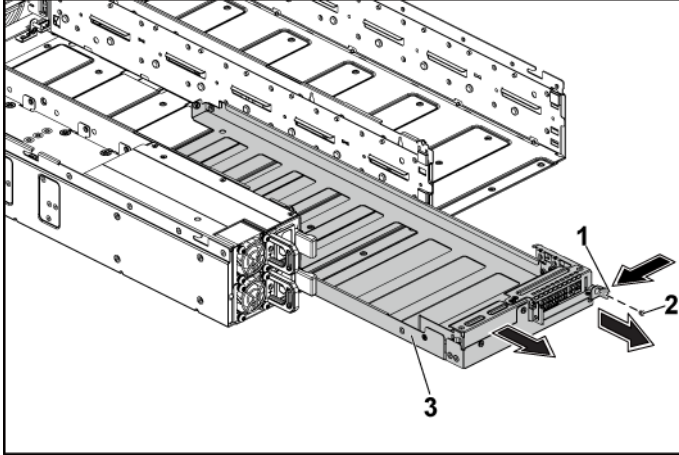
## Sistem Kartı Boş Tepsisini Çıkarma



**DİKKAT:** Birçok onarım yalnızca sertifikalı servis teknikeri tarafından yapılabilir. Siz yalnızca ürününüzün belgelerinde belirtilen veya çevrimiçi ya da telefonla hizmet ve destek ekibi tarafından bildirilen sorun giderme veya basit onarım işlemlerini gerçekleştirmelisiniz. Dell tarafından yetkilendirilmemiş servislerden kaynaklanan zararlar garantinizin kapsamında değildir. Ürününüzle birlikte verilen güvenlik yönergelerini okuyun ve izleyin.

- 1 Tutma mandalını sabitleyen vidayı sökün. Bkz. Şekil 3-8.
- 2 Sabitleme mandalına basın ve boş sistem kart tepsisini kaydırarak kasadan çıkarın. Bkz. Şekil 3-8.

**Şekil 3-8. Sistem Kartı Boş Tepsisini Çıkarma ve Takma**



- |   |                               |   |      |
|---|-------------------------------|---|------|
| 1 | tutma mandalı                 | 2 | vida |
| 3 | işlevsiz sistem kartı tepsisi |   |      |

## Sistem Kartı Boş Tepsisi Çıkarma



**DİKKAT:** Birçok onarım yalnızca sertifikalı servis teknikeri tarafından yapılabilir. Siz yalnızca ürününüzün belgelerinde belirtilen veya çevrimiçi ya da telefonla hizmet ve destek ekibi tarafından bildirilen sorun giderme veya basit onarım işlemlerini gerçekleştirmelisiniz. Dell tarafından yetkilendirilmemiş servislerden kaynaklanan zararlar garantinizin kapsamında değildir. Ürününüzle birlikte verilen güvenlik yönergelerini okuyun ve izleyin.

- 1 Sistem kartı boş tepsisini kasanın içine kaydırarak yerine oturmasını sağlayın. Bkz. Şekil 3-8.
- 2 Tutma mandalını sabitleyen vidayı değiştirin. Bkz. Şekil 3-8.

## Sistem Kartı Aksamını Çıkarma



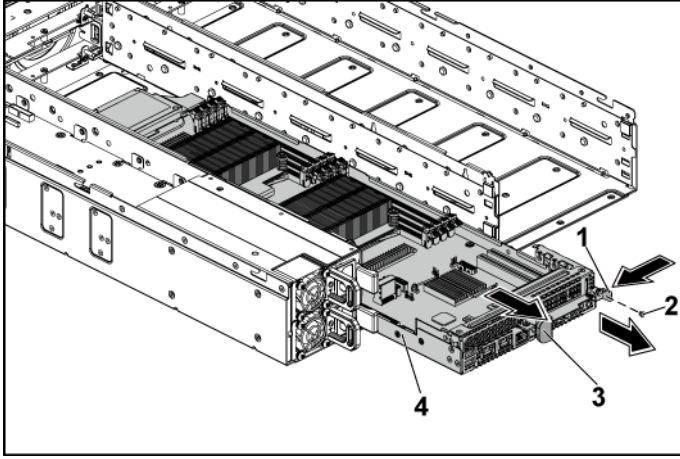
**DİKKAT:** Birçok onarım yalnızca sertifikalı servis teknikeri tarafından yapılabilir. Siz yalnızca ürününüzün belgelerinde belirtilen veya çevrimiçi ya da telefonla hizmet ve destek ekibi tarafından bildirilen sorun giderme veya basit onarım işlemlerini gerçekleştirmelisiniz. Dell tarafından yetkilendirilmemiş servislerden kaynaklanan zararlar garantinizin kapsamında değildir. Ürününüzle birlikte verilen güvenlik yönergelerini okuyun ve izleyin.



**NOT:** Bu bölümdeki resim örnek olarak 1U düğümlü bir sistemi göstermektedir.

- 1 Arka paneldeki güç düğmesine basılarak sistemin ve bağlı olan tüm çevre birimlerinin kapatılması önerilir.
- 2 Sistem kartından tüm harici kabloların bağlantısını kesin.
- 3 Tutma mandalını sabitleyen vidayı sökün. Bkz. Şekil 3-9.
- 4 Tutma mandalına bastırın ve tutamağı kullanarak sistem kartı aksamını kasanın dışına kaydırın. Bkz. Şekil 3-9.

**Şekil 3-9. Sistem Kartı Aksamını Sökme ve Takma**



- |   |               |   |                     |
|---|---------------|---|---------------------|
| 1 | tutma mandalı | 2 | vida                |
| 3 | sap           | 4 | sistem kartı aksamı |

### **Sistem Kartı Aksamını Takma**



**DİKKAT:** Birçok onarım yalnızca sertifikalı servis teknikeri tarafından yapılabilir. Siz yalnızca ürününüzün belgelerinde belirtilen veya çevrimiçi ya da telefonla hizmet ve destek ekibi tarafından bildirilen sorun giderme veya basit onarım işlemlerini gerçekleştirmelisiniz. Dell tarafından yetkilendirilmemiş servislerden kaynaklanan zararlar garantinizin kapsamında değildir. Ürününüzle birlikte verilen güvenlik yönergelerini okuyun ve izleyin.

- 1 Sistem kartı aksamını şasiye yerine geçene kadar kaydırın. Bkz. Şekil 3-9.
- 2 Sistem kartına tüm harici kabloları yeniden bağlayın.
- 3 Tutma mandalını sabitleyen vidayı değiştirin. Bkz. Şekil 3-9.
- 4 Arka paneldeki güç düğmesine basarak sistem kartını ve herhangi bir ekli çevre birimini açın.



**NOT:** Fiziksel düğümün servis etiketini eşleştirmek için sistem kartının servis etiketini eklemek için teknik destekle bağlantı kurun.

# Hava Yönlendiricisi

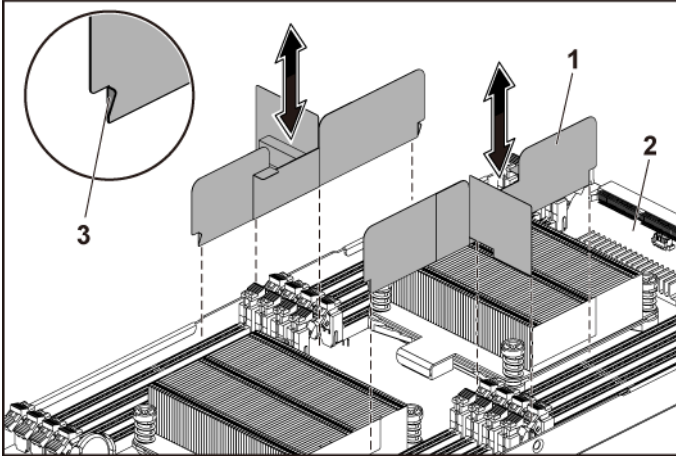
## 1U Dügümü için Hava Yönlendiricisini Çıkarma



**DİKKAT:** Birçok onarım yalnızca sertifikalı servis teknikeri tarafından yapılabilir. Siz yalnızca ürününüzün belgelerinde belirtilen veya çevrimiçi ya da telefonla hizmet ve destek ekibi tarafından bildirilen sorun giderme veya basit onarım işlemlerini gerçekleştirmelisiniz. Dell tarafından yetkilendirilmemiş servislerden kaynaklanan zararlar garantinizin kapsamında değildir. Ürünüze birlikte verilen güvenlik yönergelerini okuyun ve izleyin.

- 1 Sistem kartı aksamını çıkarın. Bkz. "Sistem Kartı Aksamını Çıkarma" sayfa 153.
- 2 2U düğümünün hava perdesini çıkarırken, önce 2U düğümünün genişletme kartı çıkarılmalıdır. Bkz. Şekil 3-16.
- 3 İki adet hava perdesini sistem kartından kaldırarak çıkarın. Bkz. Şekil 3-10.

### Şekil 3-10. Hava Yönlendiricilerini Sökme ve Takma



- 1 hava yönlendiricisi (2)
- 2 sistem kartı aksamı
- 3 kanca (4)

## Hava Perdesini Takma



**DİKKAT:** Birçok onarım yalnızca sertifikalı servis teknikeri tarafından yapılabilir. Siz yalnızca ürününüzün belgelerinde belirtilen veya çevrimiçi ya da telefonla hizmet ve destek ekibi tarafından bildirilen sorun giderme veya basit onarım işlemlerini gerçekleştirmelisiniz. Dell tarafından yetkilendirilmemiş servislerden kaynaklanan zararlar garantinizin kapsamında değildir. Ürününüzle birlikte verilen güvenlik yönergelerini okuyun ve izleyin.

- 1 İki hava yönlendiricisini sistem kartı aksamına yerleştirin. Kancaların ısı emici tabanlarını uygun şekilde tuttuğundan emin olun. Bkz. Şekil 3-10.
- 2 Sistem kartı aksamını yerleştirin. Bkz. "Sistem Kartı Aksamını Takma" sayfa 154.

## Isı Emiciler

### Isı Emiciyi Sökme



**DİKKAT:** Birçok onarım yalnızca sertifikalı servis teknikeri tarafından yapılabilir. Siz yalnızca ürününüzün belgelerinde belirtilen veya çevrimiçi ya da telefonla hizmet ve destek ekibi tarafından bildirilen sorun giderme veya basit onarım işlemlerini gerçekleştirmelisiniz. Dell tarafından yetkilendirilmemiş servislerden kaynaklanan zararlar garantinizin kapsamında değildir. Ürününüzle birlikte verilen güvenlik yönergelerini okuyun ve izleyin.



**NOT:** Lütfen iç tarafa bakan iki işlemci ısı emicisinin güvenlik pinlerini yerleştirin.

- 1 Sistem kartı aksamını çıkarın. Bkz. "Sistem Kartı Aksamını Çıkarma" sayfa 153.



**UYARI:** Isı emicisi sistem kapatıldıktan sonra bir süre dokunmak için çok sıcak olabilir. Çıkarmadan önce ısı emicisinin soğumasını bekleyin.

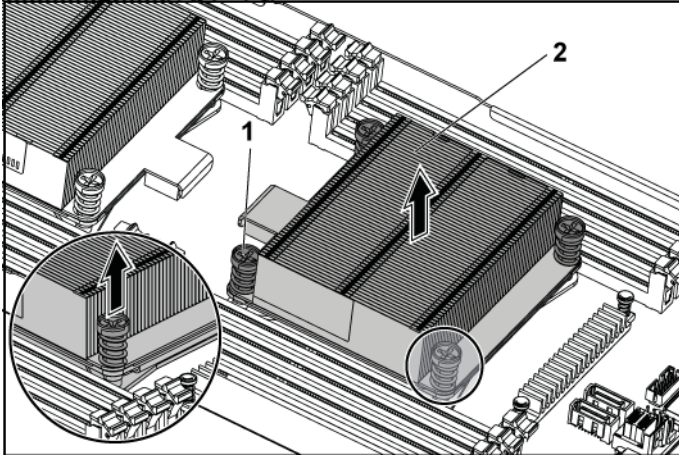


**DİKKAT:** İşlemciyi çıkarmayı planlamıyorsanız, ısı emicisini asla işlemciden ayırmayın. Uygun sıcaklık şartlarının sürdürülmesi için ısı emici gereklidir.



- 2 Bir yıldız tornavida kullanarak ısı emicisi tutma vidalarından birini gevşetin. Bkz. Şekil 3-11.  
Isı emicisinin işlemciden gevşemesi için 30 saniye bekleyin.
- 3 Diğer üç ısı emicisi tutma vidalarını çıkarın.
- 4 Isı emicisini yavaşça işlemciden kaldırın ve termal gres tarafı yukarı gelecek şekilde bir kenara koyun.

**Şekil 3-11. Isı Emicinin Çıkarılması ve Takılması**



1 vida (4)

2 ısı emici

### Isı Emicisini Takma



**DİKKAT:** Birçok onarım yalnızca sertifikalı servis teknikeri tarafından yapılabilir. Siz yalnızca ürününüzün belgelerinde belirtilen veya çevrimiçi ya da telefonla hizmet ve destek ekibi tarafından bildirilen sorun giderme veya basit onarım işlemlerini gerçekleştirmelisiniz. Dell tarafından yetkilendirilmemiş servislerden kaynaklanan zararlar garantinizin kapsamında değildir. Ürününüzle birlikte verilen güvenlik yönergelerini okuyun ve izleyin.

- 1 Temiz ve havsız bir bez kullanarak, termal gresi ısı emiciden çıkarın.

- 2 Yeni işlemcinin üst kısmının merkezine yeni termal gresi eşit şekilde uygulayın.



**DİKKAT: Aşırı termal gresin kullanılması gresin işlemci soketinin kirlenmesine neden olabilecek şekilde işlemci koruyucusuyla temas etmesine neden olabilir.**

- 3 Isı alıcısını işlemcinin üzerine yerleştirin. Bkz. Şekil 3-11.
- 4 Bir yıldız tornavida kullanarak dört ısı emicisi tutma vidasını sıkıştırın.
- 5 Sistem kartı aksamını yerleştirin. Bkz. "Sistem Kartı Aksamını Takma" sayfa 154.

## İşlemciler

Bu sistem kartı, 135 W, 3,5 GHz ve 12 çekirdeğe kadar çıkabilen, Intel Patsburg PCH yonga setine dayalı çift Intel E5-2600 işlemci serisini desteklemektedir

### İşlemciyi Çıkarma



**DİKKAT: Birçok onarım yalnızca sertifikalı servis teknikeri tarafından yapılabilir. Siz yalnızca ürününüzün belgelerinde belirtilen veya çevrimiçi ya da telefonla hizmet ve destek ekibi tarafından bildirilen sorun giderme veya basit onarım işlemlerini gerçekleştirmelisiniz. Dell tarafından yetkilendirilmemiş servislerden kaynaklanan zararlar garantinizin kapsamında değildir. Ürününüzle birlikte verilen güvenlik yönergelerini okuyun ve izleyin.**

- 1 Sistem kartı aksamını çıkarın. Bkz. "Sistem Kartı Aksamını Çıkarma" sayfa 153.
- 2 Isı emicisini çıkarın, bkz. "Isı Emiciyi Sökme" sayfa 156.

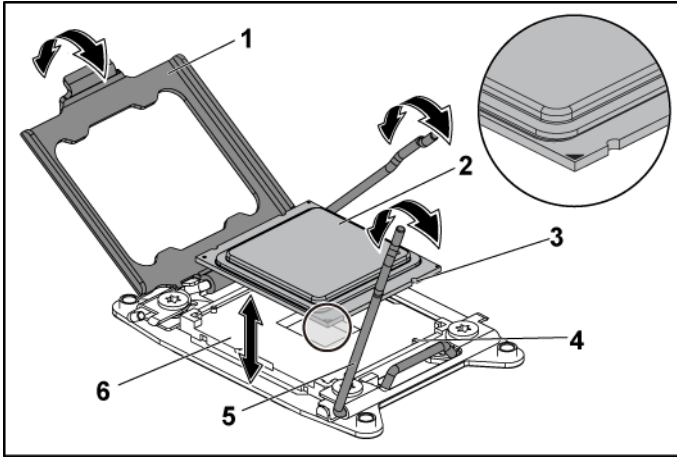


**DİKKAT: İşlemci güçlü basınç altında soketinde tutulur. Sıkıca tutulmazsa açma kolunun aniden yerinden çıkabileceğini dikkate alın.**

- 3 Başparmağınızı sıkıca işlemci yuvası serbest bırakma kolunun üzerine yerleştirin ve kolu kilitli konumdan serbest konuma getirin. İşlemci soketten çıkana dek kolu 90 derece dik olarak çevirin. Bkz. Şekil 3-12.
- 4 İşlemci koruyucusunu yukarı doğru döndürün ve çıkarın. Bkz. Şekil 3-12.
- 5 İşlemciyi soketin dışına kaldırın ve soketin yeni işlemci için hazır olmasını sağlamak için soket serbest bırakma kolunu yukarıda bırakın. Bkz. Şekil 3-12

△ **DİKKAT: İşlemciyi çıkarırken, ZIF soketinin üzerindeki pinlerin kırılmamasına özen gösterin. pinlerin kırılması, sistem kartının kalıcı olarak zarar görmesine neden olabilir. İşlemci veya çentiğin sokete doğru şekilde hizalandığından emin olun ve aşağı doğru takın. Yan yana hareket ettirmeyin.**

Şekil 3-12. Bir İşlemcinin Çıkarılması ve Takılması



- |   |                            |   |                |
|---|----------------------------|---|----------------|
| 1 | işlemci koruyucusu         | 2 | işlemci        |
| 3 | işlemci çentiği (4)        | 4 | soket tuşu (4) |
| 5 | soket serbest bırakma kolu | 6 | ZIF soketi     |

## İşlemci Takma



**DİKKAT:** Birçok onarım yalnızca sertifikalı servis teknikeri tarafından yapılabilir. Siz yalnızca ürününüzün belgelerinde belirtilen veya çevrimiçi ya da telefonla hizmet ve destek ekibi tarafından bildirilen sorun giderme veya basit onarım işlemlerini gerçekleştirmelisiniz. Dell tarafından yetkilendirilmemiş servislerden kaynaklanan zararlar garantinizin kapsamında değildir. Ürününüzle birlikte verilen güvenlik yönergelerini okuyun ve izleyin.



**NOT:** Yalnızca bir işlemci takıldığında, işlemcinin işlemci 0'a takılması gerekir (soket konumu için bkz. "Sistem Kartı Konektörleri" sayfa 301).



**NOT:** İşlemcilerinizi yükseltiyorsanız, sisteminizi yükseltmeden önce [support.dell.com](http://support.dell.com) adresinden en son sistem BIOS sürümünü kurun. Güncellemeyi sisteminize kurmak için indirdiğiniz dosyada bulunan yönergeleri izleyin.

- 1 Önceden kullanılmadıysa işlemciyi paketinden çıkarın. İşlemci önceden kullanıldıysa, tiftiksiz bir bez kullanarak varsa işlemcinin üzerindeki ısıl gresi temizleyin.
- 2 İşlemciyi, İŞLEMCI yuvasındaki yuva anahtarlarına hizalayın. Bkz. Şekil 3-12.



**DİKKAT:** İşlemciyi yanlış yerleştirmek sistem kartına veya işlemciye kalıcı hasar verebilir. İŞLEMCI yunasında pimleri eğmemeye dikkat edin.

- 3 İşlemci yuvası üzerindeki serbest bırakma kolu açık konumda iken, işlemciyi yuva anahtarları ile hizalayın ve işlemciyi hafifçe yuvasına yerleştirin. Bkz. Şekil 3-12.



**DİKKAT:** İşlemciyi yerine oturtmak için zorlamayın. İşlemci doğru yerleştirildiğinde, sokete kolayca oturur.

- 4 İşlemci korumasını kapatın.
- 5 Soket serbest bırakma kolunu yerine oturuncaya kadar döndürün.
- 6 Temiz ve havsız bir bez kullanarak, termal gresi ısı emiciden çıkarın.
- 7 Yeni işlemcinin üst kısmının merkezine termal gresi eşit şekilde uygulayın.



**DİKKAT: Aşırı termal gresin kullanılması gresin işlmcı socketinin kirlenmesine neden olabilecek şekilde işlmcı koruyucusuyla temas etmesine neden olabilir.**

- 8 Isı alıcısını işlmcinin üzerine yerleştirin. Bkz. Şekil 3-11.
- 9 Bir yıldız tornavida kullanarak ısı emicisi tutma vidalarını sıkıştırın. Bkz. Şekil 3-11.
- 10 Sistem kartı aksamını yerleştirin. Bkz. "Sistem Kartı Aksamını Takma" sayfa 154.
- 11 Sistemi elektrik prizine yeniden bağlayın ve sistemi bağlı çevre birimleriyle birlikte açın.
- 12 System Setup (Sistem Kurulumu) programına girmek için <F2> tuşuna basın ve işlmcı bilgisinin yeni sistem yapılandırması ile uyumlu olduğunu doğrulayın. Bkz. "Önyüklemede Sistem Kurulum Seçenekleri" sayfa 63.

## 2U Düşümünün Ayırıcı Genişleticisi



**DİKKAT: Birçok onarım yalnızca sertifikalı servis teknikeri tarafından yapılabilir. Siz yalnızca ürününüzün belgelerinde belirtilen veya çevrimiçi ya da telefonla hizmet ve destek ekibi tarafından bildirilen sorun giderme veya basit onarım işlemlerini gerçekleştirmelisiniz. Dell tarafından yetkilendirilmemiş servislerden kaynaklanan zararlar garantinizin kapsamında değildir. Ürününüzle birlikte verilen güvenlik yönergelerini okuyun ve izleyin.**



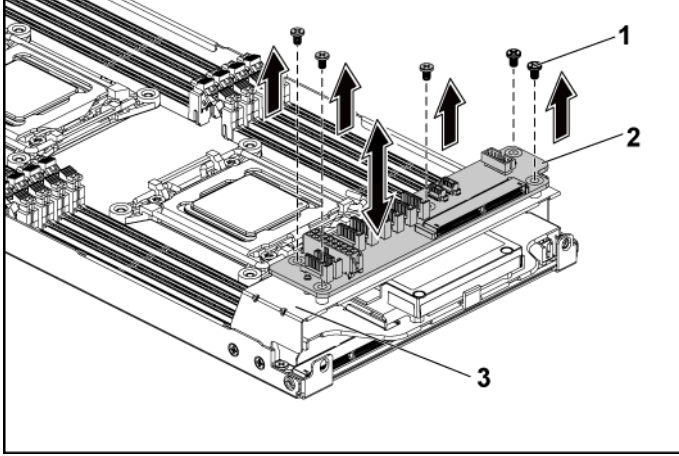
**NOT:** Bu bölüm yalnızca 2U düşümlü sistemlere uygulanabilir.

### 2U Düşümünün Ayırıcı Genişleticisini Çıkarma

- 1 Sistem kartı aksamını çıkarın. Bkz. "Sistem Kartı Aksamını Çıkarma" sayfa 153.
- 2 Aracı genişleticiden tüm kabloların bağlantısını kesin. Bkz. Şekil 5-10.

- 3 Aracı genişleticiyi aracı genişletici tepsisine bağlayan vidaları çıkarın.  
Bkz. Şekil 3-13.
- 4 Aracı genişleticiyi aracı genişletici tepsisinin dışına kaldırın.  
Bkz. Şekil 3-13.

### Şekil 3-13. 2U Düğümünün Ayırıcı Genişleticisini Çıkarma ve Takma



- |   |                         |   |                   |
|---|-------------------------|---|-------------------|
| 1 | vida (5)                | 2 | aracı genişletici |
| 3 | aracı genişletici tepsi |   |                   |

### 2U Düğümünün Ayırıcı Genişleticisini Takma



**DİKKAT:** Birçok onarım yalnızca sertifikalı servis teknikeri tarafından yapılabilir. Siz yalnızca ürününüzün belgelerinde belirtilen veya çevrimiçi ya da telefonla hizmet ve destek ekibi tarafından bildirilen sorun giderme veya basit onarım işlemlerini gerçekleştirmelisiniz. Dell tarafından yetkilendirilmemiş servislerden kaynaklanan zararlar garantinizin kapsamında değildir. Ürününüzle birlikte verilen güvenlik yönergelerini okuyun ve izleyin.

- 1 Aracı genişleticiyi aracı genişletici tepsisine yerleştirin.
- 2 Aracı genişleticiyi aracı genişletici tepsisine bağlayan vidaları yerleştirin.
- 3 Aracı genişleticiye tüm kabloları yeniden bağlayın. Bkz. Şekil 5-10.
- 4 Sistem kartı aksamını yerleştirin. Bkz. "Sistem Kartı Aksamını Takma" sayfa 154.

## 2U Düşümünün Aracı Genişleticisi Tepsisini Çıkarma



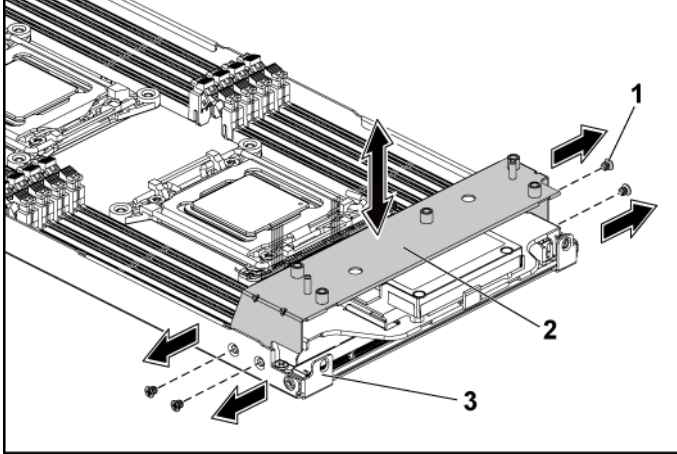
**DİKKAT:** Birçok onarım yalnızca sertifikalı servis teknikeri tarafından yapılabilir. Siz yalnızca ürününüzün belgelerinde belirtilen veya çevrimiçi ya da telefonla hizmet ve destek ekibi tarafından bildirilen sorun giderme veya basit onarım işlemlerini gerçekleştirmelisiniz. Dell tarafından yetkilendirilmemiş servislerden kaynaklanan zararlar garantinizin kapsamında değildir. Ürününüzle birlikte verilen güvenlik yönergelerini okuyun ve izleyin.



**NOT:** Bu bölüm yalnızca 2U düşümlü sistemlere uygulanabilir.

- 1 Sistem kartı aksamını çıkarın. Bkz. "Sistem Kartı Aksamını Çıkarma" sayfa 153.
- 2 Aracı genişleticiyi sökün. Bkz. Şekil 3-13.
- 3 Aracı genişletici tepsisini sistem kartına sabitleyen vidaları çıkarın. Bkz. Şekil 3-14.
- 4 Aracı genişleticiyi sistem kartı aksamının dışına kaldırın. Bkz. Şekil 3-14.

### Şekil 3-14. Aracı Genişletici Tepsisini Sökme ve Takma



- |   |                     |   |                           |
|---|---------------------|---|---------------------------|
| 1 | vida (4)            | 2 | aracı genişletici tepsisi |
| 3 | sistem kartı aksamı |   |                           |

## 2U Dügümünün Aracı Genişleticisi Tepsisini Takma



**DİKKAT:** Birçok onarım yalnızca sertifikalı servis teknikeri tarafından yapılabilir. Siz yalnızca ürününüzün belgelerinde belirtilen veya çevrimiçi ya da telefonla hizmet ve destek ekibi tarafından bildirilen sorun giderme veya basit onarım işlemlerini gerçekleştirmelisiniz. Dell tarafından yetkilendirilmemiş servislerden kaynaklanan zararlar garantinizin kapsamında değildir. Ürününüzle birlikte verilen güvenlik yönergelerini okuyun ve izleyin.

- 1 Aracı genişletici tepsisini sistem kartına yerleştirin. Bkz. Şekil 3-14.
- 2 Aracı genişletici tepsisini sistem kartına sabitleyen vidaları yerleştirin. Bkz. Şekil 3-14.
- 3 Aracı genişleticiyi yerleştirin. Bkz. Şekil 3-13.
- 4 Aracı genişleticiye tüm kabloları bağlayın. Bkz. Şekil 5-10.
- 5 Sistem kartı aksamını yerleştirin. Bkz. "Sistem Kartı Aksamını Takma" sayfa 154.

## Genişleme Kartı Aksamı ve Genişleme Kartı

### 1U Dügümü için Genişleme Kartını Sökme



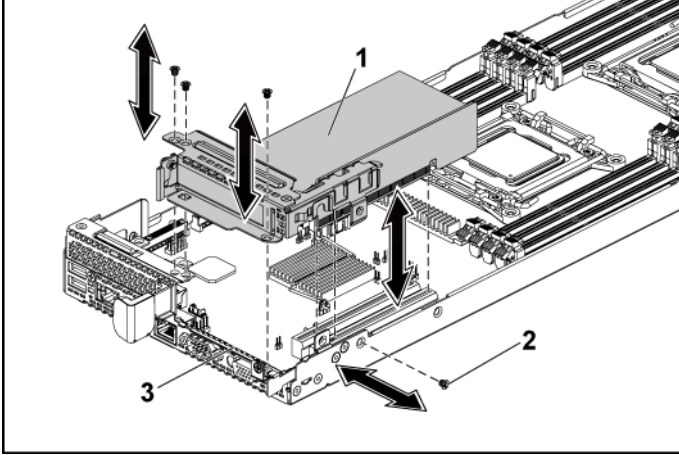
**DİKKAT:** Birçok onarım yalnızca sertifikalı servis teknikeri tarafından yapılabilir. Siz yalnızca ürününüzün belgelerinde belirtilen veya çevrimiçi ya da telefonla hizmet ve destek ekibi tarafından bildirilen sorun giderme veya basit onarım işlemlerini gerçekleştirmelisiniz. Dell tarafından yetkilendirilmemiş servislerden kaynaklanan zararlar garantinizin kapsamında değildir. Ürününüzle birlikte verilen güvenlik yönergelerini okuyun ve izleyin.

- 1 Sistem kartı aksamını çıkarın. Bkz. "Sistem Kartı Aksamını Çıkarma" sayfa 153.



- 2 Genişleme kartı aksamını sabitleyen dört vidayı sökün. Bkz. Şekil 3-15.
- 3 Genişleme kartı aksamını sistem kartı aksamının dışına kaldırın. Bkz. Şekil 3-15.

**Şekil 3-15. 1U Düğümü için Genişletme Kartı Aksamını Çıkartma**



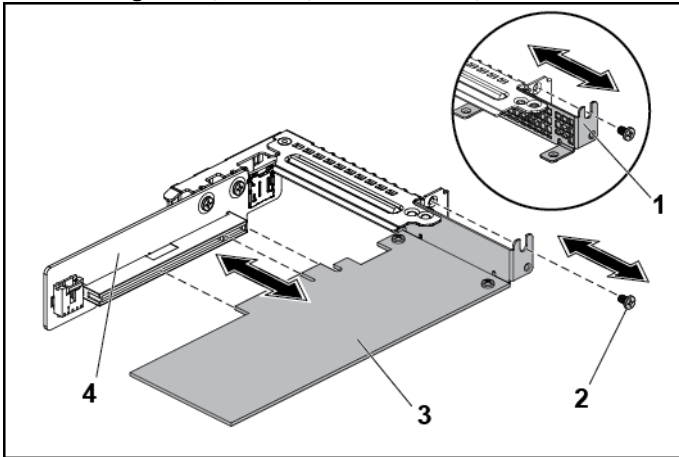
- |   |                        |   |          |
|---|------------------------|---|----------|
| 1 | genişleme kartı aksamı | 2 | vida (4) |
| 3 | sistem kartı aksamı    |   |          |

- 4 Genişleme kartını sabitleyen vidayı sökün. Bkz. Şekil 3-16
- 5 Genişletme kartını kenarlarından tutup dikkatli bir şekilde yükseltici karttan çıkarın. Bkz. Şekil 3-16
- 6 Kartı kalıcı olarak çıkartıyorsanız, boş genişleme yuvası açıklığına genişleme kartı kapağını takın ve genişleme kartı mandalını kapatın. Bkz. Şekil 3-16



**NOT:** Sistemin Federal İletişim Komisyonu (FCC) sertifikasının geçerliliğini koruması için boş bir genişleme yuvasına doldurma desteği takmanız gerekir. Destekler toz ve kiri sistemden uzak tutar ve bilgisayarın düzgün soğutulmasına ve sistemin içerisindeki hava akışına yardımcı olur.

**Şekil 3-16. 1U Düğümü için Genişletme Kartını Çıkartma**



- |   |                             |   |                 |
|---|-----------------------------|---|-----------------|
| 1 | genişleme kartı yuva kapağı | 2 | vida            |
| 3 | genişletme kartı            | 4 | yükseltici kart |

## 1U Dügümü için Genişleme Kartını Takma



**DİKKAT:** Birçok onarım yalnızca sertifikalı servis teknikeri tarafından yapılabilir. Siz yalnızca ürününüzün belgelerinde belirtilen veya çevrimiçi ya da telefonla hizmet ve destek ekibi tarafından bildirilen sorun giderme veya basit onarım işlemlerini gerçekleştirmelisiniz. Dell tarafından yetkilendirilmemiş servislerden kaynaklanan zararlar garantinizin kapsamında değildir. Ürününüzle birlikte verilen güvenlik yönergelerini okuyun ve izleyin.



**DİKKAT:** Genişleme kartları yalnızca genişleme kartı yükselticisindeki yuvalara takılabilirler. Genişletme kartlarını doğrudan sistem kartı üzerindeki yükseltici konektörlerine takmayı denemeyin.

- 1 Genişleme kartını paketinden çıkarın ve montaj için hazırlayın. Yönergeler için, kart ile birlikte gelen belgelere bakın.
- 2 Sistem kartı aksamını çıkarın. Bkz. "Sistem Kartı Aksamını Çıkarma" sayfa 153.
- 3 Genişleme kartı aksamını sabitleyen dört vidayı sökün.
- 4 Genişleme kartı aksamını sistem kartı aksamının dışına kaldırın.
- 5 Dolgu desteğini sabitleyen vidayı çıkarın.
- 6 Dolgu dirseklerini kenarlarından tutup dikkatli bir şekilde yükseltici karttan çıkarın.



**NOT:** Bu desteği genişleme kartını çıkarmanız gereken kasada tutun. Dolgu desteklerinin, sistemin FCC sertifikasyonunu sürdürmek için boş genişleme kartı yuvalarına takılması gerekir. Destekler toz ve kiri sistemden uzak tutar ve bilgisayarın düzgün soğutulmasına ve sistemin içerisindeki hava akışına yardımcı olur.

- 7 Kartı kenarlarından tutarak, kartın kenarındaki konektör genişletme kartındaki yükseltici kartla hizalanacak şekilde yerleştirin.
- 8 Kartın kenarındaki konektörü, tam oturana kadar yükseltici karta itin.
- 9 Genişleme kartını sabitleyen vidayı yerleştirin.
- 10 Genişletme kartı aksamını sistem kartı aksamına ve kart çarpma sorununu önlemek için kauçuk atlama telinin üzerine yerleştirin.
- 11 Genişleme kartı aksamını sabitleyen dört vidayı yerleştirin.
- 12 Sistem kartını tekrar yerleştirin. Bkz. "Sistem Kartı Aksamını Takma" sayfa 154.

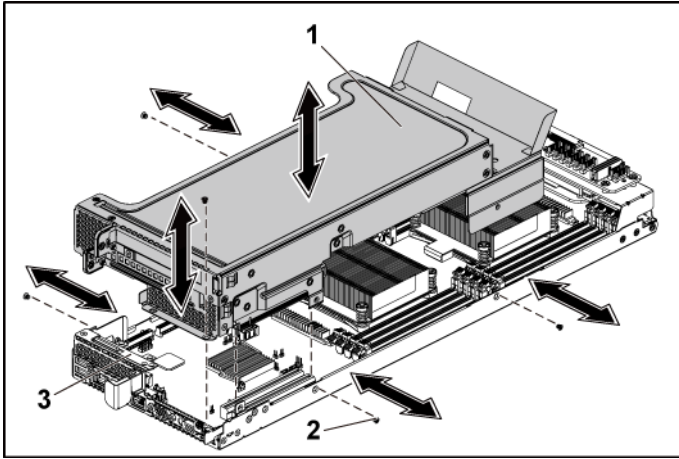
## 2U Dügümü için Genişleme Kartını Sökme



**DİKKAT:** Birçok onarım yalnızca sertifikalı servis teknikeri tarafından yapılabilir. Siz yalnızca ürününüzün belgelerinde belirtilen veya çevrimiçi ya da telefonla hizmet ve destek ekibi tarafından bildirilen sorun giderme veya basit onarım işlemlerini gerçekleştirmelisiniz. Dell tarafından yetkilendirilmemiş servislerden kaynaklanan zararlar garantinizin kapsamında değildir. Ürününüzle birlikte verilen güvenlik yönergelerini okuyun ve izleyin.

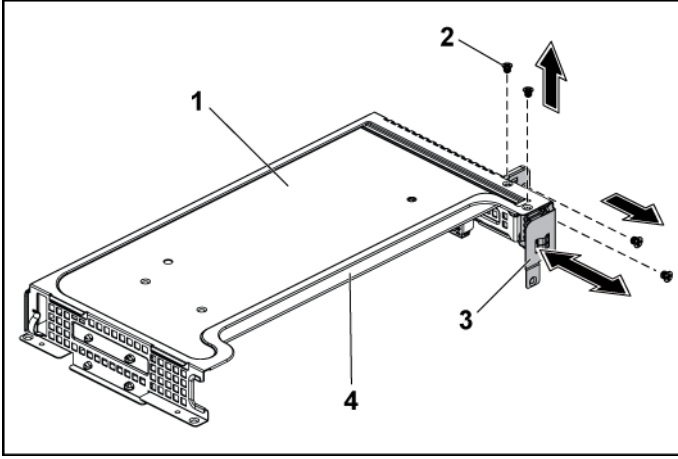
- 1 Sistem kartı aksamını çıkarın. Bkz. "Sistem Kartı Aksamını Çıkarma" sayfa 153.
- 2 Genişleme kartı aksamını sabitleyen beş vidayı sökün. Bkz. Şekil 3-17.
- 3 Genişleme kartı aksamını sistem kartı aksamının dışına kaldırın. Bkz. Şekil 3-17.

### Şekil 3-17. 2U Dügümü için Genişletme Kartı Aksamını Çıkartma



- |   |                        |   |                     |
|---|------------------------|---|---------------------|
| 1 | genişleme kartı aksamı | 2 | kauçuk atlama teli  |
| 3 | vida (5)               | 4 | sistem kartı aksamı |
- 4 Genişleme kartı kilit kapağını sabitleyen dört vidayı sökün. Bkz. Şekil 3-18.
  - 5 Genişleme kartı kilit kapağını sökün. Bkz. Şekil 3-18.

**Şekil 3-18. 2U Dügümü için Genişletme Kartı Kilit Kapağını Çıkartma**



- 1 genişleme kartı aksamı  
3 genişleme kartı kilit kapağı

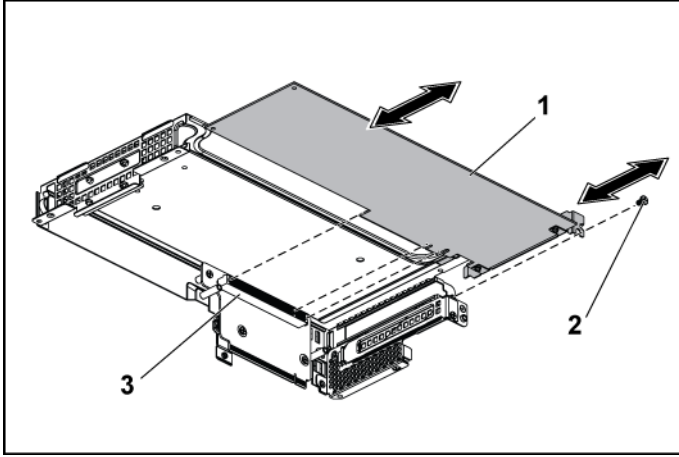
- 2 vida (4)  
4 genişletme kartı

- 6 Genişleme kartını sabitleyen vidayı sökün. Bkz. Şekil 3-19.
- 7 Genişletme kartını kenarlarından tutup dikkatli bir şekilde yükseltici karttan çıkarın. Bkz. Şekil 3-19.
- 8 Kartı kalıcı olarak çıkarıyorsanız, boş genişleme yuvasının ağzına metal bir doldurma braketini takın ve genişleme kartı mandalını kapatın. Bkz. Şekil 3-19.



**NOT:** Sistemin Federal İletişim Komisyonu (FCC) sertifikasının geçerliliğini koruması için boş bir genişleme yuvasına doldurma desteği takmanız gerekir. Destekler toz ve kiri sistemden uzak tutar ve bilgisayarın düzgün soğutulmasına ve sistemin içerisindeki hava akışına yardımcı olur.

### Şekil 3-19. 2U Düğümü için Genişletme Kartını Çıkartma

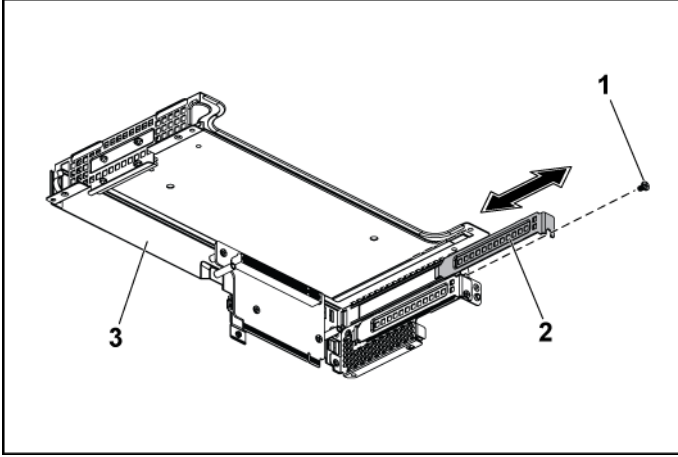


- 1 genişletme kartı
- 3 yükseltici kart

- 2 vida

- 9 Geniřleme kartı yuva kapađını ve geniřleme kartı desteđini sabitleyen vidayı takın. Bkz. Őekil 3-20.

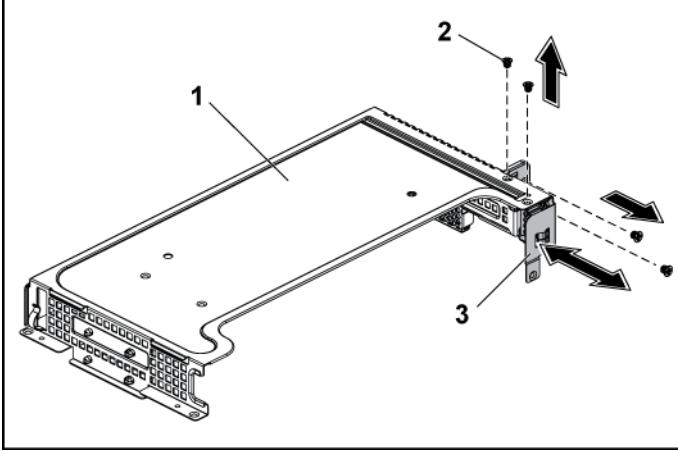
**Őekil 3-20. 2U Dűđümü iin Geniřletme Kartı Yuvası Kapađını Takma**



- 1 vida  
2 geniřleme kartı yuva kapađı  
3 geniřletme kartı desteđi

10 Genişleme kartı kilit kapağını ve genişleme kartı desteğini sabitleyen vidaları takın. Bkz. Şekil 3-21.

### Şekil 3-21. 2U Düğümü için Genişletme Kartı Kilit Kapağını Takma



- 1 genişletme kartı desteği  
2 vida (4)  
3 genişleme kartı kilit kapağı

### 2U Düğümü için Genişleme Kartını Takma



**DİKKAT:** Birçok onarım yalnızca sertifikalı servis teknikeri tarafından yapılabilir. Siz yalnızca ürününüzün belgelerinde belirtilen veya çevrimiçi ya da telefonla hizmet ve destek ekibi tarafından bildirilen sorun giderme veya basit onarım işlemlerini gerçekleştirmelisiniz. Dell tarafından yetkilendirilmemiş servislerden kaynaklanan zararlar garantinizin kapsamında değildir. Ürününüzle birlikte verilen güvenlik yönergelerini okuyun ve izleyin.



**DİKKAT:** Genişleme kartları yalnızca genişleme kartı yükselticisindeki yuvalara takılabilirler. Genişletme kartlarını doğrudan sistem kartı üzerindeki yükseltici konektörlerine takmayı denemeyin.

- 1 Genişleme kartını paketinden çıkarın ve montaj için hazırlayın. Yönergeler için, kart ile birlikte gelen belgelere bakın.
- 2 Bağlı olan tüm çevre bileşimleri dahil, sistemin kapatılması ve elektrik prizi bağlantısının kesilmesi önerilir.
- 3 Sistem kartını çıkarın. Bkz. "Sistem Kartı Aksamını Çıkarma" sayfa 153.



- 4 Geniřleme kartı aksamını sabitleyen drt vidayı skn.
- 5 Geniřleme kartı aksamını sistem kartı aksamının dıřına kaldırın.
- 6 Dolgu desteęini sabitleyen vidayı ıkarın.
- 7 Dolgu dirseklerini kenarlarından tutup dikkatli bir Őekilde ykseltici karttan ıkarın.



**NOT:** Bu desteęi geniřleme kartını ıkarmanız gereken kasada tutun. Dolgu desteklerinin, sistemin FCC sertifikasyonunu srdrmek iin boř geniřleme kartı yuvalarına takılması gerekir. Destekler toz ve kiri sistemden uzak tutar ve bilgisayarın dzgn soęutulmasına ve sistemin ierisindeki hava akıřına yardımcı olur.

- 8 Kartı kenarlarından tutarak, kartın kenarındaki konektr ykseltici kartla hizalanacak Őekilde yerleřtirin.
- 9 Kartın kenarındaki konektr, tam oturana kadar ykseltici karta itin.
- 10 Drt vidayı sabitleyerek geniřleme yuvası kapaęını takın.
- 11 Geniřletme kartı aksamını sistem kartı aksamına yerleřtirin.
- 12 Geniřleme kartı aksamını sabitleyen vidaları yerleřtirin.
- 13 Sistem kartı aksamını yerleřtirin. Bkz. "Sistem Kartı Aksamını Takma" sayfa 154.

# Raid Kartı

BBU'lu LSI 9265-8i, LSI 9210-8i HBA ve BBU'lu LSI 9285-8e gibi Raid Kartlarının takma/çıkartma ve kablo yönlendirme yordamları benzerdir. Detaylar için lütfen işaretlere bakın.

## RAID Piline sahip LSI 9265-8i, LSI 9210-8i HBA ve RAID Piline sahip 9285-8e'nin Özeti

	Kart Çıkartma ve Takma	BBU Çıkartma ve Takma	Kablo Yönlendirme
RAID Piline Sahip LSI 9265-8i	Bkz. "LSI 9265-8i Kartı"	Bkz. "LSI 9265-8i Kartı"	1U Dügümü için gereken kablo: <ul style="list-style-type: none"><li>• Mini-SAS kablosu</li><li>• Mini-SAS/SGPIO kablosu</li><li>• RAID pili kablosu</li></ul> 2U Dügümü için gereken kablo: <ul style="list-style-type: none"><li>• Mini-SAS /SGPIO kablosu</li><li>• Mini-SAS kablosu</li><li>• RAID pili kablosu</li><li>• Güç kablosu</li></ul>
LSI 9210-8i HBA	LSI 9265-8i ile aynı bkz. "LSI 9265-8i Kartı"	RAID Pili yok	1U Dügümü için gereken kablo: <ul style="list-style-type: none"><li>• Mini-SAS kablosu</li><li>• Mini-SAS /SGPIO kablosu</li></ul> 2U Dügümü için gereken kablo: <ul style="list-style-type: none"><li>• Mini-SAS kablosu</li><li>• Mini-SAS/SGPIO kablosu</li><li>• Güç kablosu</li></ul>
RAID Piline sahip LSI 9285-8e	Genişletme Kartıyla aynı, bkz. Şekil 3-16 ve Şekil 3-19	LSI 9265-8i ile aynı, bkz. "LSI 9265-8i RAID Pil"	1U Dügümü için gereken kablo: <ul style="list-style-type: none"><li>• RAID pili kablosu</li></ul> 2U Dügümü için gereken kablo: <ul style="list-style-type: none"><li>• RAID pili kablosu</li><li>• Güç kablosu</li></ul>

### Kablo Yönlendirme

- 1U düğümünün içinde kablo döşenmesi, bkz. "LSI 9265-8i Kart (1U Dügümü) için Kablo Düşenmesi".
- 2U düğümünün içinde kablo döşenmesi, bkz. "LSI 9265-8i Kart (2U Dügümü) için Kablo Düşenmesi".

## LSI 9265-8i Kartı



**NOT:** LSI 9265-8i kart aksamının RAID piline baęlı BBU aracı kartını ięermesi gerekir. Bu blmdeki resimler sadece skme ve takma referansınız ięindir. RAID pili hakkında daha fazla bilgi ięin, bkz. "LSI 9265-8i RAID Pil" sayfa 188.

### 1U Dęm ięin LSI 9265-8i Kartını Skme

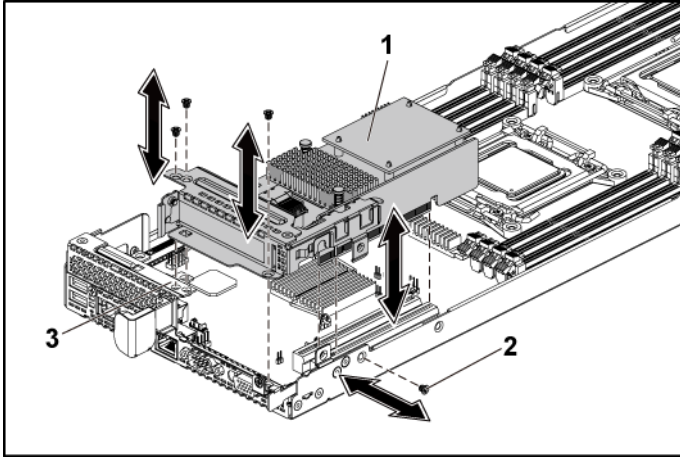


**DİKKAT:** Biręok onarım yalnızca sertifikalı servis teknikeri tarafından yapılabilir. Siz yalnızca rnzn belgelerinde belirtilen veya ęevrimięi ya da telefonla hizmet ve destek ekibi tarafından bildirilen sorun giderme veya basit onarım iřlemlerini geręekleřtirmelisiniz. Dell tarafından yetkilendirilmemiř servislerden kaynaklanan zararlar garantinizin kapsamında deęildir. rnzle birlikte verilen gvenlik ynergelerini okuyun ve izleyin.

- 1 Sistem kartı aksamını ęıkarın. Bkz. "Sistem Kartı Aksamını ęıkarma" sayfa 153.
- 2 LSI 9265-8i kart aksamına baęlanan iki SAS/SGPIO kablosunun baęlantısını kesin.

- 3 LSI 9265-8i kart aksamını sabitleyen vidaları sökün. Bkz. Şekil 3-22.
- 4 LSI 9265-8i kart aksamını sistem kartı aksamının dışına kaldırın. Bkz. Şekil 3-22.

**Şekil 3-22. 1U Düşümü için LSI 9265-8i Kart Aksamını Çıkartma**



- 1 LSI 9265-8i kart aksamı
- 3 sistem kartı aksamı

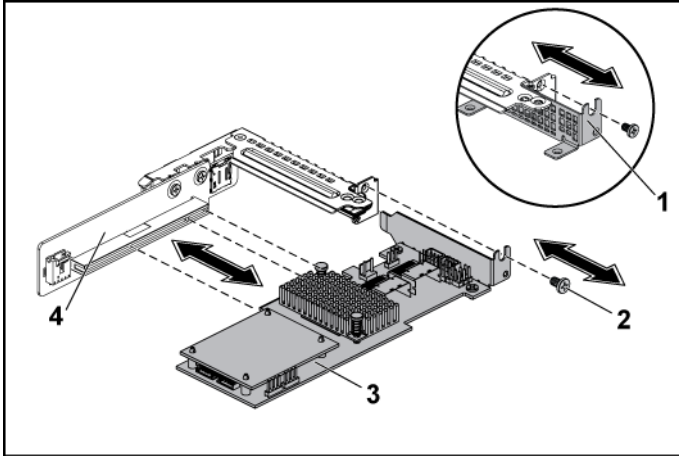
- 2 vida (4)

- 5 LSI 9265-8i kartını sabitleyen vidayı sökün. Bkz. Şekil 3-23.
- 6 LSI 9265-8i kartı kenarlarından tutup dikkatlice yükseltici karttan çıkarın. Bkz. Şekil 3-23.
- 7 Kartı kalıcı olarak çıkartıyorsanız, boş genişleme yuvası açıklığına genişleme kartı kapağını takın ve genişleme kartı mandalını kapatın.



**NOT:** Sistemin Federal İletişim Komisyonu (FCC) sertifikasının geçerliliğini koruması için boş bir genişleme yuvasına doldurma desteği takmanız gerekir. Destekler toz ve kırı sistemden uzak tutar ve bilgisayarın düzgün soğutulmasına ve sistemin içerisindeki hava akışına yardımcı olur.

**Şekil 3-23. LSI 9265-8i Kartını Sökme**



- |   |                             |   |                 |
|---|-----------------------------|---|-----------------|
| 1 | genişleme kartı yuva kapağı | 2 | vida            |
| 3 | LSI 9265-8i Kartı           | 4 | yükseltici kart |

## 1U Dügümü için LSI 9265-8i Kartını Takma



**DİKKAT:** Birçok onarım yalnızca sertifikalı servis teknikeri tarafından yapılabilir. Siz yalnızca ürününüzün belgelerinde belirtilen veya çevrimiçi ya da telefonla hizmet ve destek ekibi tarafından bildirilen sorun giderme veya basit onarım işlemlerini gerçekleştirmelisiniz. Dell tarafından yetkilendirilmemiş servislerden kaynaklanan zararlar garantinizin kapsamında değildir. Ürününüzle birlikte verilen güvenlik yönergelerini okuyun ve izleyin.



**DİKKAT:** Genişleme kartları yalnızca genişleme kartı yükselticisindeki yuvalara takılabilirler. Genişletme kartlarını doğrudan sistem kartı üzerindeki yükseltici konektörlerine takmayı denemeyin.



**DİKKAT:** Genişleme kartlarındaki ısı emicilerine herhangi bir baskı uygulamayın.

- 1 LSI 9265-8i kartının ambalajını açın ve kurulum için hazırlayın. Yönergeler için, kart ile birlikte gelen belgelere bakın.
- 2 Sistem kartı aksamını çıkarın. Bkz. "Sistem Kartı Aksamını Çıkarma" sayfa 153.
- 3 RAID pil kablosunu BBU aracı kartına bağlayın. Bkz. Şekil 3-24.
- 4 Dolgu dirseklerini tutan vidayı çıkarın. Dolgu dirseklerini kenarlarından tutup dikkatli bir şekilde yükseltici karttan çıkarın.
- 5 Dolgu desteğini sabitleyen vidayı çıkarın. Dolgu desteğini kenarlarından tutun ve genişletme kartı konektöründen dikkatlice çıkarın.



**NOT:** Bu desteği genişleme kartını çıkarmanız gereken kasada tutun. Dolgu desteklerinin, sistemin FCC sertifikasyonunu sürdürmek için boş genişleme kartı yuvalarına takılması gerekir. Destekler toz ve kiri sistemden uzak tutar ve bilgisayarın düzgün soğutulmasına ve sistemin içerisindeki hava akışına yardımcı olur.

- 6 Kartı kenarlarından tutarak, kartın kenarındaki konektör yükseltici kartla hizalanacak şekilde yerleştirin.
- 7 Kartın kenarındaki konektörü, tam oturana kadar yükseltici karta itin.
- 8 Kart tamamen yerine oturana kadar, kartın kenarındaki konektörü yavaşça genişletme kartı konektörüne takın.
- 9 LSI 9265-8i kartını sabitleyen vidayı yerleştirin.

- 10 LSI 9265-8i kart aksamını sistem kartı aksamına yerleřtirin.
- 11 LSI 9265-8i kart aksamını sabitleyen dört vidayı yerleřtirin.

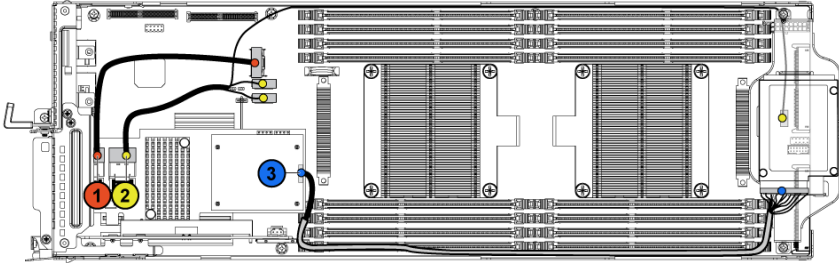
### LSI 9265-8i Kartı için Kablo Yönlendirmesi (1U Dügümü)

- 1 Mini-SAS kablosunu LSI 9265-8i kartına baęlayın ve kablonun dięer ucunu sistem kartındaki karřılık gelen konektöre baęlayın.
- 2 Mini-SAS&SGPIO kablosunu LSI 9265-8i kartına baęlayın ve kablonun dięer ucunu sistem kartındaki karřılık gelen konektörlere baęlayın. Kabloların kablo ucu halkasından geçtięinden emin olun. Bkz. Őekil 3-24.
- 3 RAID pil kablosunu LSI 9265-8i kartındaki BBU aracı kartına baęlayın ve kablonun dięer ucunu RAID pilindeki karřılık gelen konektöre baęlayın.



**NOT:** RAID pil kablosu baęlandığında, BBU aracı kartının LSI 9265-8i kartına takılması gerekir. Ařaęıdaki Őekildeki BBU aracı kartı sadece sizin referansınız içindir.

**Őekil 3-24. LSI 9265-8i Kart için Kablo Döőenmesi (1U Dügümü)**



Öęe	Kablo	Nereden (LSI 9265-8i Kartı)	Nereye (RAID Pili ve Sistem Kartı)
1	Mini-SAS kablosu	Mini-SAS konektörü 0~3 (J2B1)	Mini-SAS konektörü 0
2	Mini-SAS/ SGPIO kablosu	Mini-SAS konektörü 4~7 (J2B2)	Yerleřik SATAII konektörleri 4&5 ve SGPIO 2
3	RAID pil kablosu	RAID pil konektörü (J4)	RAID pil konektörü

## 2U Dügümü için LSI 9265-8i Kartını Sökme



**NOT:** LSI 9265-8i kart aksamının LSI 9265-8i RAID piline bađlı BBU aracı kartını içermesi gerekir. Bu bölümdeki resimler sadece sökme ve takma referansınız içindir. LSI 9265-8i RAID pili hakkında daha fazla bilgi için, bkz. "LSI 9265-8i RAID Pili" sayfa 188.



**DİKKAT:** Birçok onarım yalnızca sertifikalı servis teknikeri tarafından yapılabilir. Siz yalnızca ürününüzün belgelerinde belirtilen veya çevrimiçi ya da telefonla hizmet ve destek ekibi tarafından bildirilen sorun giderme veya basit onarım işlemlerini gerçekleştirmelisiniz. Dell tarafından yetkilendirilmemiş servislerden kaynaklanan zararlar garantinizin kapsamında değildir. Ürününüzle birlikte verilen güvenlik yönergelerini okuyun ve izleyin.



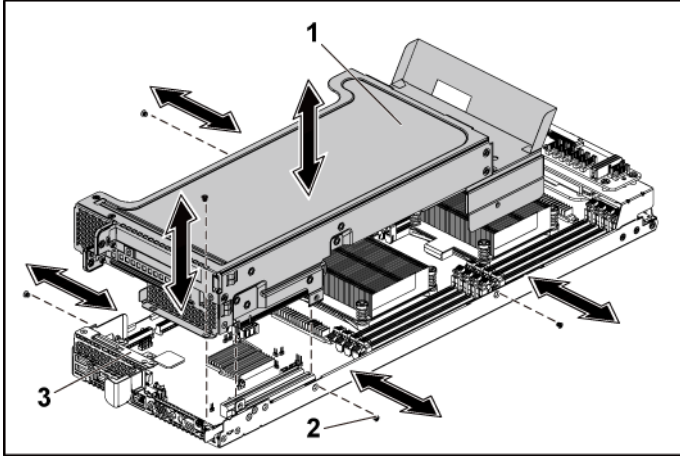
**NOT:** LSI 9265-8i kart yalnızca 1,5U yükseltici kartta desteklenebilir. Yükseltici kart hakkında bilgi için, bkz. "2U Dügümünün Yükseltici Kartını Çıkarma" sayfa 196.

- 1 Sistem kartı aksamını çıkarın. Bkz. "Sistem Kartı Aksamını Çıkarma" sayfa 153.
- 2 LSI 9265-8i kart aksamına bađlanan iki SAS/SGPIO kablosunun bađlantısını kesin.



- 3 LSI 9265-8i kart aksamını sabitleyen beş vidayı sökün. Bkz. Şekil 3-25.
- 4 LSI 9265-8i kart aksamını sistem kartı aksamının dışına kaldırın. Bkz. Şekil 3-25.

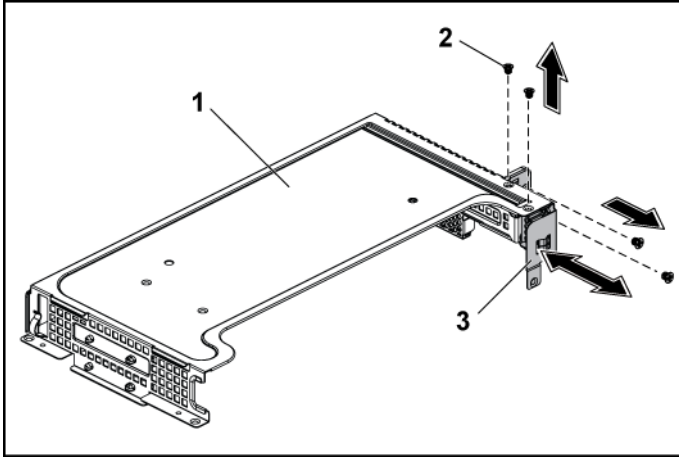
**Şekil 3-25. 2U Düğümü için LSI 9265-8i Kart Aksamını Çıkartma**



- |   |                         |   |          |
|---|-------------------------|---|----------|
| 1 | LSI 9265-8i kart aksamı | 2 | vida (5) |
| 3 | sistem kartı aksamı     |   |          |

- 5 LSI 9265-8i kartı kilit kapağını sabitleyen dört vidayı sökün.  
Bkz. Şekil 3-26.
- 6 LSI 9265-8i kart kilit kapağını sökün. Bkz. Şekil 3-26.

**Şekil 3-26. LSI 9265-8i Kart Kilit Kapağını Sökme**



- 1 LSI 9265-8i kart aksamı
- 2 vidalar (4)
- 3 genişleme kartı kilit kapağı

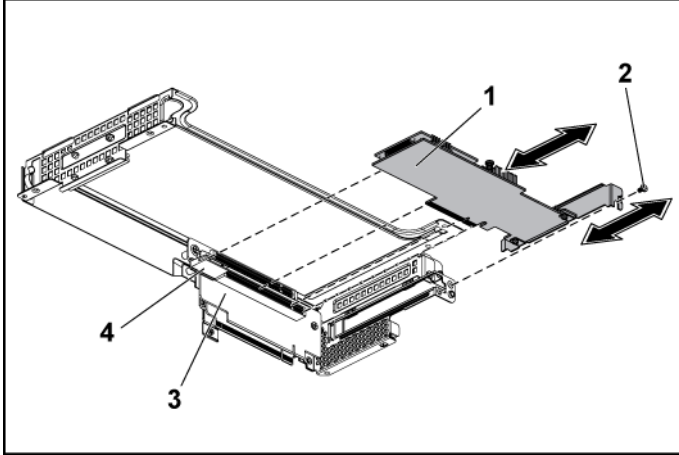
- 7 LSI 9265-8i kartını sabitleyen vidayı sökün. Bkz. Şekil 3-27.
- 8 LSI 9265-8i kartı kenarlarından tutup dikkatlice yükseltici karttan çıkarın. Bkz. Şekil 3-27.

Kartı kalıcı olarak çıkarıyorsanız, boş genişleme yuvasının ağzına metal bir doldurma braketini takın ve genişleme kartı mandalını kapatın.



**NOT:** Sistemin Federal İletişim Komisyonu (FCC) sertifikasının geçerliliğini koruması için boş bir genişleme yuvasına doldurma desteği takmanız gerekir. Destekler toz ve kiri sistemden uzak tutar ve bilgisayarın düzgün soğutulmasına ve sistemin içerisindeki hava akışına yardımcı olur.

**Şekil 3-27. LSI 9265-8i Kartını Sökme**



- |   |                   |   |               |
|---|-------------------|---|---------------|
| 1 | LSI 9260-8i kartı | 2 | vida          |
| 3 | yükseltici kart   | 4 | kart tutucusu |

## 2U Düşümü için LSI 9265-8i Kartını Takma



**DİKKAT:** Birçok onarım yalnızca sertifikalı servis teknikeri tarafından yapılabilir. Siz yalnızca ürününüzün belgelerinde belirtilen veya çevrimiçi ya da telefonla hizmet ve destek ekibi tarafından bildirilen sorun giderme veya basit onarım işlemlerini gerçekleştirmelisiniz. Dell tarafından yetkilendirilmemiş servislerden kaynaklanan zararlar garantinizin kapsamında değildir. Ürününüzle birlikte verilen güvenlik yönergelerini okuyun ve izleyin.



**DİKKAT:** Genişleme kartları yalnızca genişleme kartı yükselticisindeki yuvalara takılabilirler. Genişletme kartlarını doğrudan sistem kartı üzerindeki yükseltici konektörlerine takmayı denemeyin.

- 1 LSI 9265-8i kartının ambalajını açın ve kurulum için hazırlayın. Yönergeler için, kart ile birlikte gelen belgelere bakın.
- 2 Sistem kartı aksamını çıkarın. Bkz. "Sistem Kartı Aksamını Çıkarma" sayfa 153.
- 3 RAID pil kablosunu BBU aracı kartına bağlayın. Bkz. Şekil 3-28.
- 4 Dolgu dirseklerini tutan vidayı çıkarın. Dolgu dirseklerini kenarlarından tutup dikkatli bir şekilde yükseltici karttan çıkarın.



**NOT:** Bu desteği genişleme kartını çıkarmanız gereken kasada tutun. Dolgu desteklerinin, sistemin FCC sertifikasyonunu sürdürmek için boş genişleme kartı yuvalarına takılması gerekir. Destekler toz ve kiri sistemden uzak tutar ve bilgisayarın düzgün soğutulmasına ve sistemin içerisindeki hava akışına yardımcı olur.

- 5 LSI 9265-8i kart aksamına mini-SAS/SGPIO kablolarını bağlayın. Bkz. Şekil 3-28.
- 6 Kartı kenarlarından tutarak, kartın kenarındaki konektör yükseltici kartla hizalanacak şekilde yerleştirin.
- 7 Kartın kenarındaki konektörü, tam oturana kadar yükseltici karta itin.
- 8 Üç vidayı sabitleyerek genişleme yuvası kapağını takın.
- 9 LSI 9265-8i kart aksamını sistem kartı aksamına ve kart çarpma sorununu önlemek için kauçuk atlatma telinin üzerine yerleştirin.
- 10 LSI 9265-8i kart aksamını sabitleyen dört vidayı yerleştirin.
- 11 Sistem kartı aksamını takın. Bkz. "Sistem Kartı Aksamını Takma" sayfa 154.

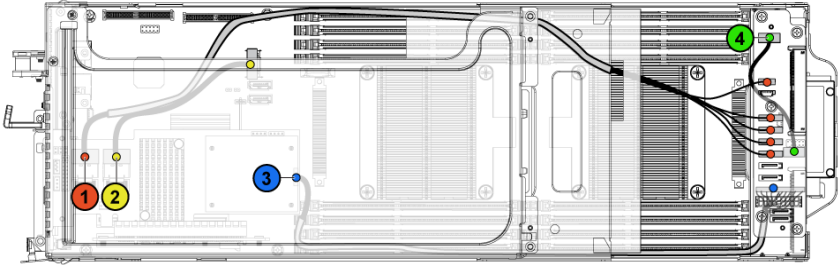
## LSI 9265-8i Kartı için Kablo Yönlendirmesi (2U Düşümü)

- 1 Mini-SAS&SGPIO kablosunu LSI 9265-8i karta ve kablunun diğer ucunu ayrıncı genişleticisindeki ilgili konektöre takın. Kabloları, kablo klips halkasından geçirin. Bkz. Şekil 3-28.
- 2 Mini-SAS kablosunu LSI 9265-8i karta ve kablunun diğer ucunu sistem kartındaki ilgili konektöre takın. Kabloları, kablo klips halkasından geçirin. Bkz. Şekil 3-28.
- 3 RAID pili kablosunu LSI 9265-8i karttaki BBU ayrıncı karta ve kablunun diğer ucunu RAID pilindeki ilgili konektöre takın. Bkz. Şekil 3-28.
- 4 Güç kablosunu 2U düşümünü ayrıncı genişleticisine ve kablunun diğer ucunu sistem kartındaki ilgili konektöre takın. Bkz. Şekil 3-28.



**NOT:** RAID pil kablosu bağlandığında, BBU aracı kartının LSI 9265-8i kartına takılması gerekir. Aşağıdaki şekildeki BBU aracı kartı sadece sizin referansınız içindir.

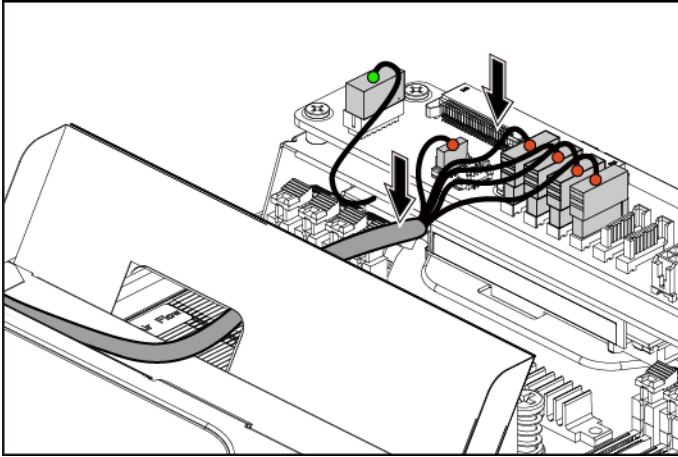
**Şekil 3-28. LSI 9265-8i Kartı için Kablo Yönlendirmesi**



Öge	Kablo	Nereden (LSI 9265-8i Kartı)	Nereye (Arka Panel SATAII Konektörlerine ait RAID Pili ve Sabit Sürücü)
1	Mini-SAS/ SGPIO kablosu	Mini-SAS konektörü 0~3 (J2B1)	SATAII konektörleri 0~3 ve 2U düğümünün ayırıcı genişleticisindeki SGPIO 1
2	Mini-SAS kablosu	Mini-SAS konektörü 4~7 (J2B2)	Sistem kartındaki Mini-SAS konektörü 0
3	RAID pili kablosu	RAID pili konektörü (J4)	RAID pilindeki RAID pili konektörü
4	güç kablosu	Aracı genişleticide kontrol konektörü (J3)	Sistem kartında ön panel konektörü 1

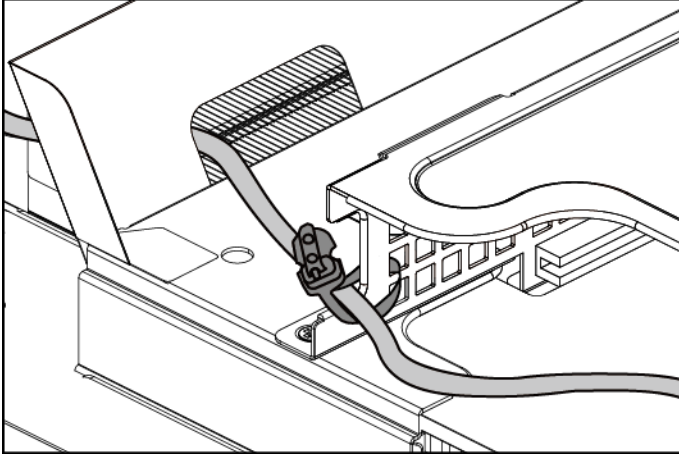
- 5 Kabloları bastırın ve 2U düğümünün genişletme kartının yüksekliğinden daha alçak bir yerden geçirin.

### Şekil 3-29. Kabloları Altan Döşeme (2U Düğümü)



Kablo bađını sıkarken, kablo bađını ikinci hava deliđinden (alttan ste) geirin ve mini-SAS kablolarından birini saracak Őekilde sıkın. Bu esnada diđer mini-SAS kablosunun kablo bađı klipsi tarafından tutulduđundan emin olun.

**Őekil 3-30. 2U Dğmnn Kablo Bađı**



# LSI 9265-8i RAID PİL

## LSI 9265-8i RAID PİL Aksamını Çıkarma



**DİKKAT:** Birçok onarım yalnızca sertifikalı servis teknikeri tarafından yapılabilir. Siz yalnızca ürününüzün belgelerinde belirtilen veya çevrimiçi ya da telefonla hizmet ve destek ekibi tarafından bildirilen sorun giderme veya basit onarım işlemlerini gerçekleştirmelisiniz. Dell tarafından yetkilendirilmemiş servislerden kaynaklanan zararlar garantinizin kapsamında değildir. Ürününüzle birlikte verilen güvenlik yönergelerini okuyun ve izleyin.

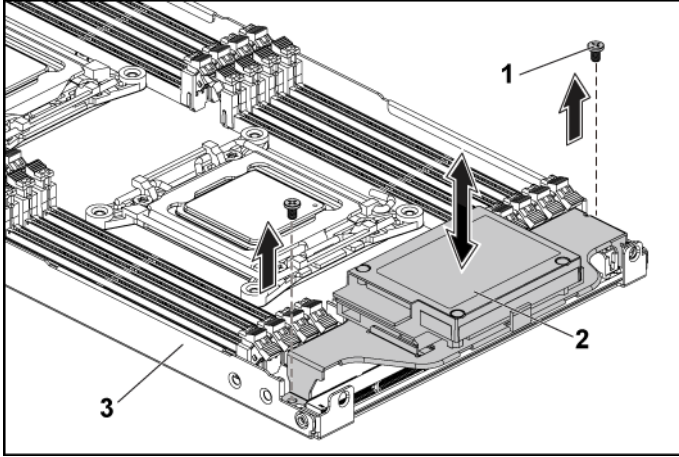


**NOT:** Bu bölümdeki bilgiler yalnızca LSI 9265-8i kartı takılmış sistemlere uygulanır.

- 1 Sistem kartı aksamını çıkarın. Bkz. "Sistem Kartı Aksamını Çıkarma" sayfa 153.
- 2 1U düğümü için LSI 9265-8i RAID pil aksamı çıkarıldığında, adım 5'e atlayın; 2U düğümü için adımlara devam edin.
- 3 Aracı genişleticiyi sökün. Bkz. "2U Düğümünün Ayırıcı Genişleticisi" sayfa 161.
- 4 Aracı genişletici tepsisini sökün. Bkz. "2U Düğümünün Ayırıcı Genişleticisi Tepsisini Çıkarma" sayfa 163.
- 5 LSI 9265-8i kartına olan kablo bağlantısını kesin.
- 6 LSI9265-8i RAID pil aksamını sistem kartına sabitleyen vidaları sökün. Bkz. Şekil 3-31.
- 7 LSI 9265-8i RAID pil aksamını sistem kartından uzağa kaldırın. Bkz. Şekil 3-31.



### Şekil 3-31. LSI 9265-8i RAID Pili Aksamını Çıkarma ve Takma



- 1 vidalar (2) 2 LSI 9265-8i RAID pil aksamı  
3 sistem kartı aksamı

### LSI 9265-8i RAID Pili Aksamını Takma

- 1 LSI9265-8i RAID pil aksamını sistem kartına takın. Bkz. Şekil 3-31.
- 2 LSI9265-8i RAID pil aksamını sabitleyen vidaları yerleştirin. Bkz. Şekil 3-31.
- 3 LSI 9265-8i kartına kablo bağlantısını yapın.
- 4 1U düğümü için LSI 9265-8i RAID pil aksamı yerleştirildiğinde, adım 7'ye atlayın; 2U düğümü için adımlara devam edin.
- 5 Aracı genişletici tepsisini yerleştirin. Bkz. "2U Düğümünün Ayırıcı Genişleticisi Tepsisini Çıkarma" sayfa 163.
- 6 2U düğümünün ayırıcı genişleticisini tekrar yerleştirin. Bkz. "2U Düğümünün Ayırıcı Genişleticisini Çıkarma" sayfa 161.
- 7 Sistem kartı aksamını takın. Bkz. "Sistem Kartı Aksamını Takma" sayfa 154.

## LSI 9265-8i RAID Pili çıkarma



**DİKKAT:** Birçok onarım yalnızca sertifikalı servis teknikeri tarafından yapılabilir. Siz yalnızca ürününüzün belgelerinde belirtilen veya çevrimiçi ya da telefonla hizmet ve destek ekibi tarafından bildirilen sorun giderme veya basit onarım işlemlerini gerçekleştirmelisiniz. Dell tarafından yetkilendirilmemiş servislerden kaynaklanan zararlar garantinizin kapsamında değildir. Ürününüzle birlikte verilen güvenlik yönergelerini okuyun ve izleyin.

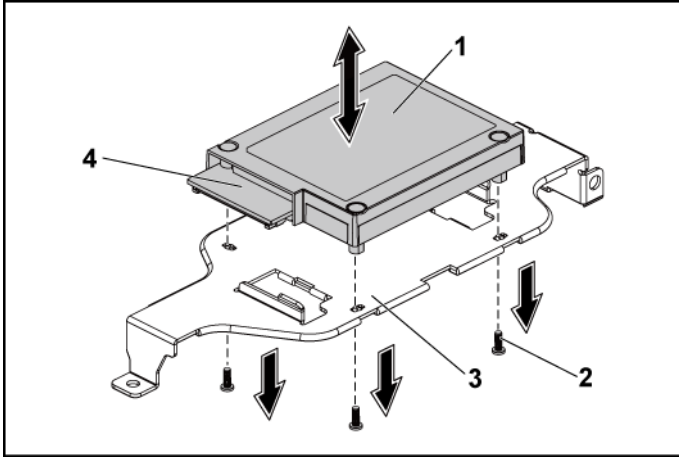


**NOT:** Bu bölümdeki bilgiler yalnızca isteğe bağlı RAID denetleyici kartlı sistemlere uygulanır.

- 1 Sistem kartı aksamını çıkarın. Bkz. "Sistem Kartı Aksamını Çıkarma" sayfa 153.
- 2 LSI 9265-8i kartına olan kablo bağlantısını kesin.
- 3 1U düğümü için LSI 9265-8i RAID pil çıkarıldığında, adım 6'ya atlayın; 2U düğümü için adımlara devam edin.
- 4 Aracı genişleticiyi sökün. Bkz. "2U Düğümünün Ayırıcı Genişleticisini Çıkarma161" sayfa 161.
- 5 Aracı genişletici tepsisini sökün. Bkz. "2U Düğümünün Ayırıcı Genişletici Tepsisini Çıkarma" sayfa 163.
- 6 LSI 9265-8i RAID pil aksamını çıkarma Bkz. "LSI 9265-8i RAID Pil Aksamını çıkarma" sayfa 188.

- 7 LSI 9265-8i RAID pili LSI9265-8i RAID pil taşıyıcısına sabitleyen vidaları sökün. Bkz. Şekil 3-32.  
LSI 9265-8i RAID pil taşıyıcısını LSI9265-8i RAID pil taşıyıcısından uzağa kaldırın. Bkz. Şekil 3-32.

**Şekil 3-32. LSI 9265-8i RAID Pili Çıkarma ve Takma**



- |   |                                 |   |                    |
|---|---------------------------------|---|--------------------|
| 1 | LSI 9265-8i RAID pil            | 2 | vida (3)           |
| 3 | LSI 9265-8i RAID pil taşıyıcısı | 4 | RAID pil konektörü |

### **LSI 9265-8i RAID Pili Takma**

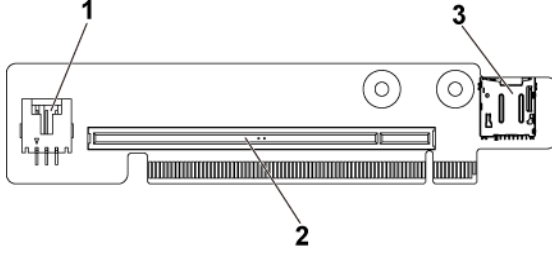
- 1 LSI 9265-8i RAID pili LSI 9265-8i RAID pil taşıyıcısı üzerindeki konumuna yerleştirin. Bkz. Şekil 3-32.
- 2 LSI 9265-8i RAID pili LSI9265-8i RAID pil taşıyıcısına sabitleyen vidaları yerleştirin. Bkz. Şekil 3-32.
- 3 LSI 9265-8i RAID pili LSI 9265-8i RAID pil taşıyıcısına takın. Bkz. "LSI 9265-8i RAID Pil" sayfa 189.
- 4 LSI 9265-8i kartına kablo bağlantısının yeniden yapılması.
- 5 1U düğümü için LSI 9265-8i RAID pil yerleştirildiğinde, adım 9'a atlayın; 2U düğümü için adımlara devam edin.

- 6 Ayırıcı genişleticisi tepsisini tekrar yerleştirin. Bkz. "2U Dügümünün Ayırıcı Genişleticisi Tepsisini Çıkarma" sayfa 163.
- 7 Aracı genişleticiyi yerleştirin. Bkz. "2U Dügümünün Ayırıcı Genişleticisini Çıkarma" sayfa 161.
- 8 Sistem kartı aksamını takın. Bkz. "Sistem Kartı Aksamını Takma" sayfa 154.

## Yükseltici kart

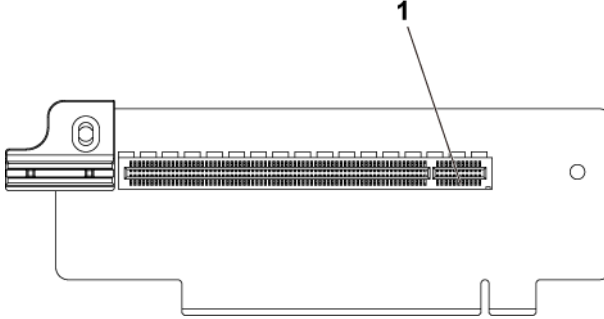
### İsteğe Bağlı Yükseltici Kartlar

Şekil 3-33. 1U Dügümünün 1U Yükseltici Kartı



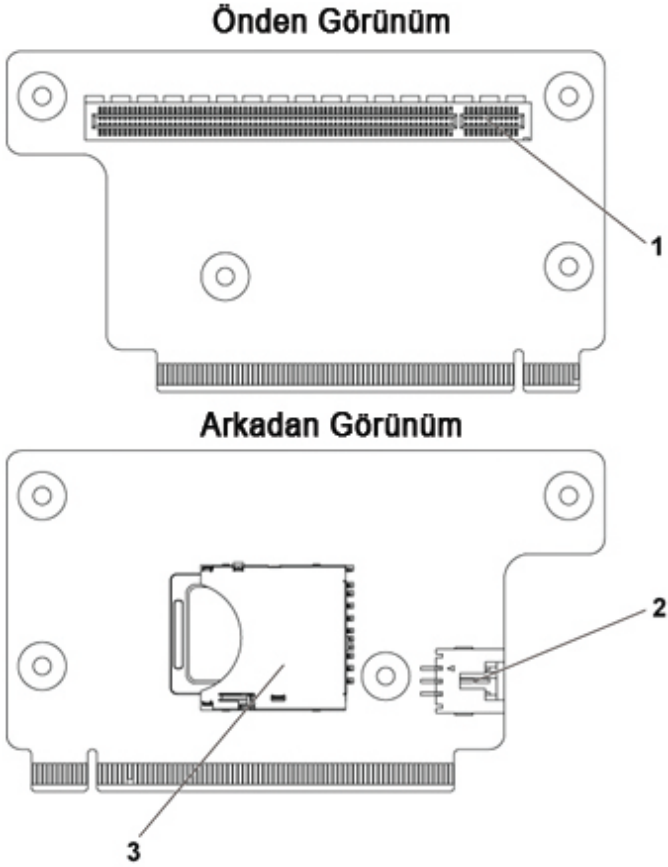
- |   |                      |   |                 |
|---|----------------------|---|-----------------|
| 1 | USB konektörü        | 2 | PCI-E Gen 3 x16 |
| 3 | Mikro SD kart yuvası |   |                 |

Şekil 3-34. 2U Dügümünün 1,5U Yükseltici Kartı



- |   |                 |
|---|-----------------|
| 1 | PCI-E Gen 3 x16 |
|---|-----------------|

Şekil 3-35. 2U Düğümünün 2U Yükseltici Kartı



- 1 PCI-E Gen 3 x16  
3 SD kart yuvası

- 2 USB konektörü

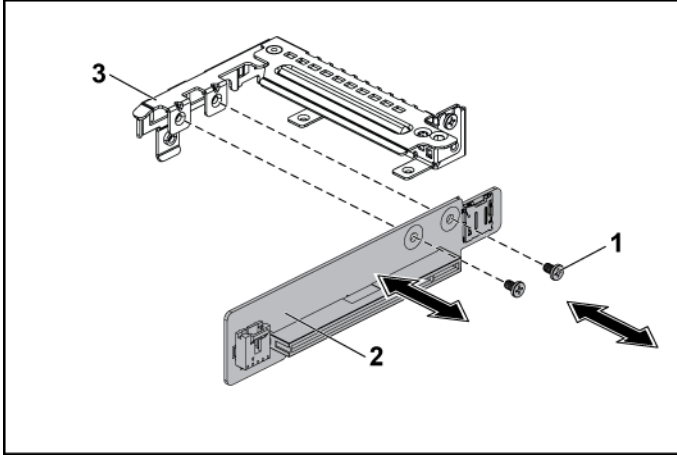
## 1U Dügümünün Yükseltici Kartını Çıkarma



**DİKKAT:** Birçok onarım yalnızca sertifikalı servis teknikeri tarafından yapılabilir. Siz yalnızca ürününüzün belgelerinde belirtilen veya çevrimiçi ya da telefonla hizmet ve destek ekibi tarafından bildirilen sorun giderme veya basit onarım işlemlerini gerçekleştirmelisiniz. Dell tarafından yetkilendirilmemiş servislerden kaynaklanan zararlar garantinizin kapsamında değildir. Ürününüzle birlikte verilen güvenlik yönergelerini okuyun ve izleyin.

- 1 Sistem kartı aksamını çıkarın. Bkz. "Sistem Kartı Aksamını Çıkarma" sayfa 153.
- 2 Genişletme kartını çıkarın. Bkz. "1U Dügümü için Genişleme Kartını Sökme" sayfa 164.
- 3 Yükseltici kartı genişletme kartı dirseğine sabitleyen iki vidayı çıkarın. Bkz. Şekil 3-36.
- 4 2Yükseltici kartı genişletme kartı dirseğinden çekerek çıkarın. Bkz. Şekil 3-36.

### Şekil 3-36. Yükseltici Kartın Takılması ve Çıkarılması



- |   |                          |   |                 |
|---|--------------------------|---|-----------------|
| 1 | vida (2)                 | 2 | yükseltici kart |
| 3 | genişletme kartı desteği |   |                 |

## 1U Dügümünün Yükseltici Kartını Takma



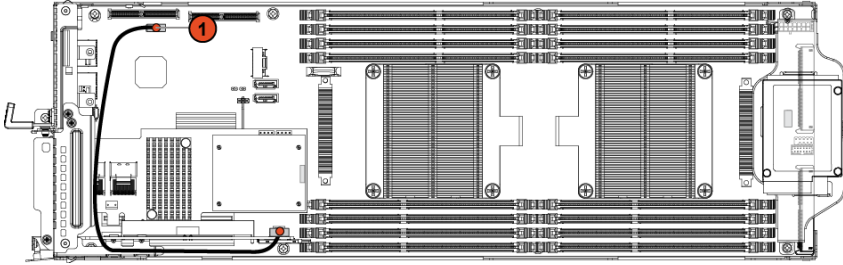
**DİKKAT:** Birçok onarım yalnızca sertifikalı servis teknikeri tarafından yapılabilir. Siz yalnızca ürününüzün belgelerinde belirtilen veya çevrimiçi ya da telefonla hizmet ve destek ekibi tarafından bildirilen sorun giderme veya basit onarım işlemlerini gerçekleştirmelisiniz. Dell tarafından yetkilendirilmemiş servislerden kaynaklanan zararlar garantinizin kapsamında değildir. Ürününüzle birlikte verilen güvenlik yönergelerini okuyun ve izleyin.

- 1 Yükseltici kartı genişletme kartı dirseğine yerleştirin. Bkz. Şekil 3-36.
- 2 Yükseltici kartı tutan iki vidayı genişletme kartı dirseğine takın. Bkz. Şekil 3-36.
- 3 Genişleme kartını takın. Bkz. "1U Dügümü için Genişleme Kartını Takma" sayfa 167.
- 4 Sistem kartı aksamını yerleştirin. Bkz. "Sistem Kartı Aksamını Takma" sayfa 154.

## Yükseltici Kartın (1U Dügümü) Kablolarını Döşeme

- 1 USB kabloyu 1U yükseltici karta ve kablunun diğer ucunu sistem kartındaki ilgili konektörlere takın. Bkz. Şekil 3-37.

**Şekil 3-37. 2U Yükseltici Kart USB Kablosu için Kablo Döşeme**



Öge	Kablo	Nereden (Yükseltici Kartı)	Nereye (Sistem Kartı)
1	USB kablo	USB konektör	Dahili USB Konektörü

## 2U Dügümünün Yükseltici Kartını Çıkarma



**DİKKAT:** Birçok onarım yalnızca sertifikalı servis teknikeri tarafından yapılabilir. Siz yalnızca ürününüzün belgelerinde belirtilen veya çevrimiçi ya da telefonla hizmet ve destek ekibi tarafından bildirilen sorun giderme veya basit onarım işlemlerini gerçekleştirmelisiniz. Dell tarafından yetkilendirilmemiş servislerden kaynaklanan zararlar garantinizin kapsamında değildir. Ürününüzle birlikte verilen güvenlik yönergelerini okuyun ve izleyin.



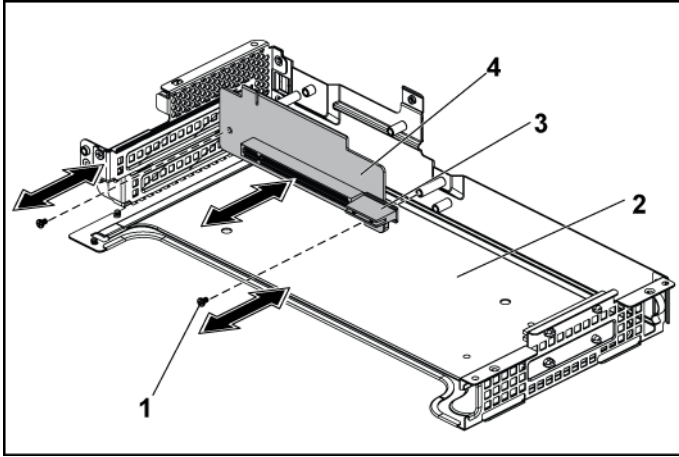
**NOT:** 1,5U ve 2U yükseltici kartlar 2U düğümü sistemindeki desteklenebilir.

- 1 Sistem kartı aksamını çıkarın. Bkz. "Sistem Kartı Aksamını Çıkarma" sayfa 153.
- 2 Genişletme kartını çıkarın. Bkz. "2U Dügümü için Genişleme Kartını Sökme" sayfa 168.



- 3 Genişletme kartı dirseğini Şekil 3-38 ve Şekil 3-39'da gösterildiği gibi yukarı doğru çevirin.
- 4 1,5U yükseltici kartı genişletme kartı dirseğine sabitleyen iki vidayı çıkarın. Bkz. Şekil 3-38.
- 5 1.5U yükseltici kartı genişletme kartı dirseğinden çekerek çıkarın. Bkz. Şekil 3-38.

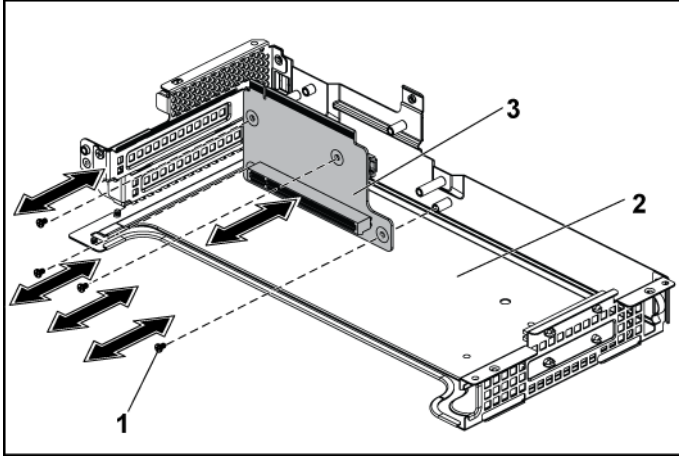
**Şekil 3-38. 1,5U Genişletme Kartını Çıkarma ve Takma**



- |   |               |   |                          |
|---|---------------|---|--------------------------|
| 1 | vida (2)      | 2 | genişletme kartı dirseği |
| 3 | kart tutucusu | 4 | 1,5U yükseltici kart     |

- 6 2U yükseltici kartı genişletme kartı dirseğine sabitleyen dört vidayı çıkarın. Bkz. Şekil 3-39.
- 7 2U yükseltici kartını genişletme kartı dirseğinden çekerek çıkarın. Bkz. Şekil 3-39.

### Şekil 3-39. 2U Yükseltici Kartını Çıkarma ve Takma



- |   |                    |   |                          |
|---|--------------------|---|--------------------------|
| 1 | vida (4)           | 2 | genişletme kartı dirseği |
| 3 | 2U yükseltici kart |   |                          |

### 2U Düğümünün Yükseltici Kartını Takma



**DİKKAT:** Birçok onarım yalnızca sertifikalı servis teknikeri tarafından yapılabilir. Siz yalnızca ürününüzün belgelerinde belirtilen veya çevrimiçi ya da telefonla hizmet ve destek ekibi tarafından bildirilen sorun giderme veya basit onarım işlemlerini gerçekleştirmelisiniz. Dell tarafından yetkilendirilmemiş servislerden kaynaklanan zararlar garantinizin kapsamında değildir. Ürününüzle birlikte verilen güvenlik yönergelerini okuyun ve izleyin.

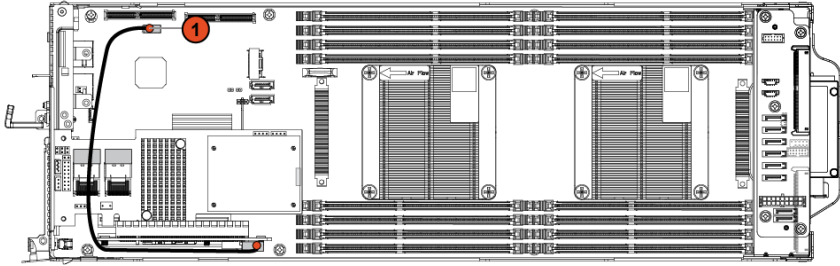
- 1 2U Yükseltici kartı genişletme kartı dirseğine yerleştirin. Bkz. Şekil 3-39.
- 2 2U yükseltici kartı genişletme kartı dirseğine sabitleyen dört vidayı tekrar takın. Bkz. Şekil 3-39.

- 1,5U yükseltici kartını genişletme kartı dirseğine yerleştirin. Bkz. Şekil 3-38.
- 1,5U yükseltici kartı genişletme kartı dirseğine sabitleyen iki vidayı tekrar takın. Bkz. Şekil 3-38.
- Genişleme kartını takın. Bkz. "2U Dügümü için Genişleme Kartını Takma" sayfa 172.
- Sistem kartını tekrar yerleştirin. Bkz. "Sistem Kartı Aksamını Takma" sayfa 154.

### Yükseltici Kart için (2U Dügümü) Kablo Döşeme

- USB kablosunu yükseltici karta ve kablunun diđer ucunu sistem kartındaki ilgili konektöre takın. Bkz. Şekil 3-40.

Şekil 3-40. 2U Yükseltici Kart USB Kablosu için Kablo Döşeme



Öge	Kablo	Nereden (Yükseltici Kartı)	Nereye (Sistem Kartı)
1	USB kablo	USB konektör	Dahili USB Konektörü

# İsteğe Bağlı Ara Kat Kartları

## LSI 2008 SAS Ara Kat Kartını Sökme



**NOT:** LSI 2008 SAS ara kat kartı, 1-işlemci yapılandırmasında etkin olmayan sistem kartı üzerindeki PCI-E Gen3 x8 ara kat yuva 3'e oturtulmuştur. Konum için bkz. "Sistem Kartı Konektörleri" sayfa 301.

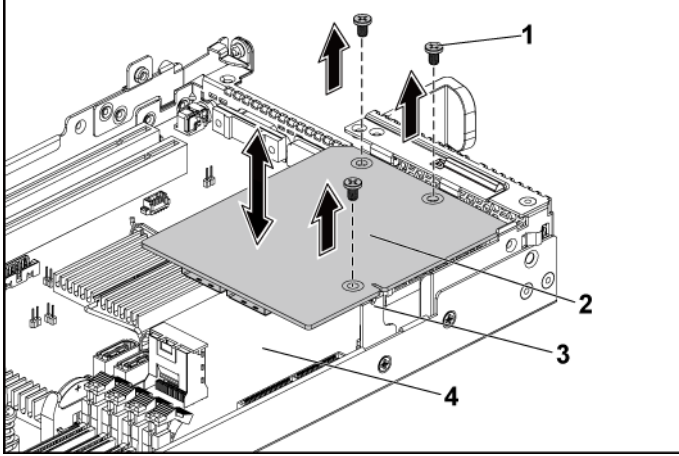


**DİKKAT:** Birçok onarım yalnızca sertifikalı servis teknikeri tarafından yapılabilir. Siz yalnızca ürününüzün belgelerinde belirtilen veya çevrimiçi ya da telefonla hizmet ve destek ekibi tarafından bildirilen sorun giderme veya basit onarım işlemlerini gerçekleştirmelisiniz. Dell tarafından yetkilendirilmemiş servislerden kaynaklanan zararlar garantinizin kapsamında değildir. Ürününüzle birlikte verilen güvenlik yönergelerini okuyun ve izleyin.

- 1 Sistem kartı aksamını çıkarın. Bkz. "Sistem Kartı Aksamını Çıkarma" sayfa 153.
- 2 LSI 2008 SAS ara kat kartından tüm kabloların bağlantısını kesin.

- 3 LSI 2008 SAS ara kat kartını sabitleyen üç vidayı sökün. Bkz. Şekil 3-41.
- 4 LSI 2008 SAS ara kat kartını sistem kartı aksamının dışına kaldırın. Bkz. Şekil 3-41.

### Şekil 3-41. LSI 2008 SAS Ara Kat Kartını Sökme ve Takma



- |   |                  |   |                            |
|---|------------------|---|----------------------------|
| 1 | vida (3)         | 2 | LSI 2008 SAS ara kat kartı |
| 3 | kart köprü kartı | 4 | sistem kartı aksamı        |

### LSI 2008 SAS Ara Kat Kartını Takma



**DİKKAT:** Birçok onarım yalnızca sertifikalı servis teknikeri tarafından yapılabilir. Siz yalnızca ürününüzün belgelerinde belirtilen veya çevrimiçi ya da telefonla hizmet ve destek ekibi tarafından bildirilen sorun giderme veya basit onarım işlemlerini gerçekleştirmelisiniz. Dell tarafından yetkilendirilmemiş servislerden kaynaklanan zararlar garantinizin kapsamında değildir. Ürününüzle birlikte verilen güvenlik yönergelerini okuyun ve izleyin.

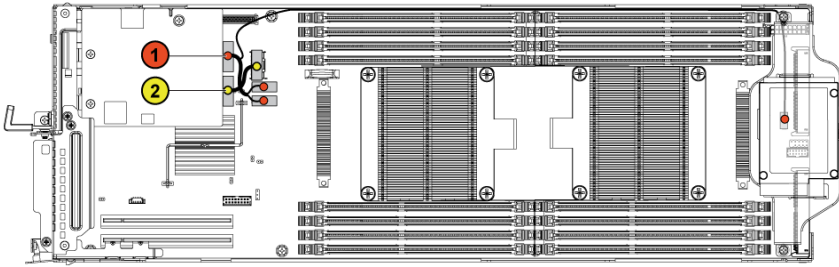
- 1 Sistem kartı aksamına LSI 2008 SAS ara kat kartını yerleştirin. Bkz. Şekil 3-41 ve Şekil 5-11.
- 2 LSI 2008 SAS ara kat kartını sabitleyen üç vidayı yerleştirin. Bkz. Şekil 3-41.
- 3 LSI 2008 SAS ara kat kartına tüm kabloların bağlantısını yeniden yapın.

- 4 Sistem kartı aksamını yerleştirin. Bkz. "Sistem Kartı Aksamını Takma" sayfa 154.

### LSI 2008 SAS Ara Kat Kartı için Kablo Yönlendirmesi (1U Düğümü)

- 1 Mini-SAS&SGPIO kablosunu LSI 2008 SAS Ara Kat kartına bağlayın ve kablunun diğer ucunu sistem kartındaki karşılık gelen konektörlere bağlayın. Bkz. Şekil 3-42.
- 2 Mini-SAS kablosunu LSI 2008 SAS Ara Kat kartına bağlayın ve kablunun diğer ucunu sistem kartındaki karşılık gelen konektörlere bağlayın. Bkz. Şekil 3-42.

Şekil 3-42. LSI 2008 SAS Ara Kartı (1U Düğümü) için Kablo Döşeme

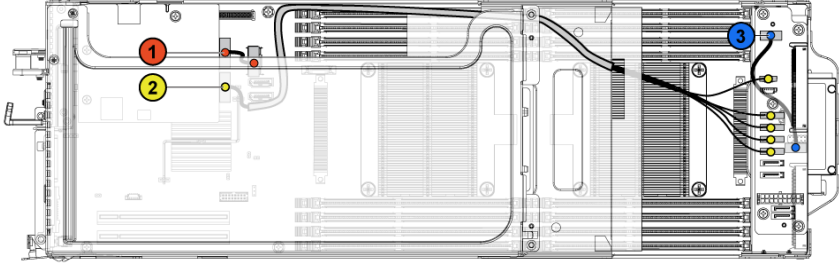


Öge	Kablo	Nereden (LSI 2008 SAS Ara Kat Kartı)	Nereye (Sistem Kartı)
1	Mini-SAS /SGPIO kablosu	Mini-SAS konektörü 4~7 (J4)	Yerleşik SATAII konektörleri 4&5 ve SGPIO 2
2	Mini-SAS kablosu	Mini-SAS konektörü 0~3 (J3)	Mini-SAS konektörü 0

## LSI 2008 SAS Ara Kat Kartı için Kablo Yönlendirmesi (2U Dügümü)

- 1 Mini-SAS kablosunu LSI 2008 SAS ara kat kartına bağlayın ve kablunun diğér ucunu sistem kartındaki karşılık gelen konektörlere bağlayın. Bkz. Şekil 3-43.
- 2 Mini-SAS&SGPIO kablosunu LSI 2008 SAS ara kat kartına bağlayın ve kablunun diğér ucunu aracı genişleticide karşılık gelen konektörlere bağlayın. Bkz. Şekil 3-43.
- 3 Güç kablosunu 2U düğümünün ayrıncı genişleticisine ve kablunun diğér ucunu sistem kartındaki ilgili konektöre takın. Bkz. Şekil 3-43.

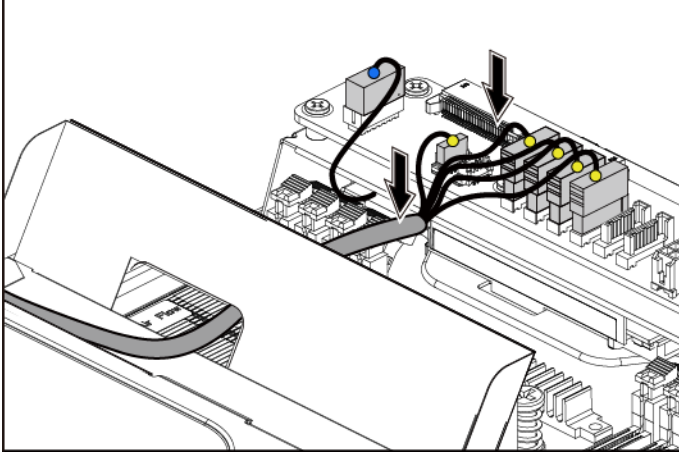
**Şekil 3-43. LSI 2008 SAS Ara Kat Kartı için Kablo Yönlendirmesi**



Öğè	Kablo	Nereden (LSI 2008 SAS Ara Kat Kartı)	Nereye (Sistem Kartı ve Sabit Sürücüden Arka Düzlem SATAII Konektörlerine)
1	Mini-SAS kablosu	Mini-SAS konektörü 4~7 (J4)	Sistem kartındaki Mini-SAS konektörü 0
2	Mini-SAS/SGPIO kablosu	Mini-SAS konektörü 0~3 (J3)	2U düğümünün ayrıncı genişleticisindeki SATAII konektörleri 0~3 ve SGPIO 1 konektörü
3	Güç kablosu	Aracı genişleticide kontrol konektörü (J3) 2U düğümü için	Sistem kartında ön panel konektörü 1

- 4 Kabloları bastırın ve 2U düğümünün genişletme kartının yüksekliğinden daha alçak bir yerden geçirin.

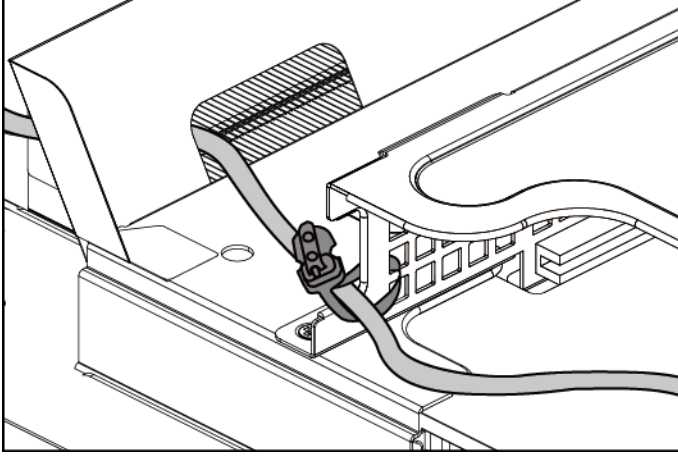
**Şekil 3-44. LSI 2008 SAS Ara Kartı için (2U Düğümü) Kabloları Alttan Döşeme**





Kablo bağıını sıkarken, kablo bağıını ikinci hava deliğinden (alttan üste) geçirin ve mini-SAS kablolarından birini saracak şekilde sıkın. Diğer mini-SAS kablosunun kablo bağı klipsi tarafından tutulduğundan emin olun.

**Şekil 3-45. 2U Düşümü için Kablo Bağı**



### 1GbE Ara Kat Kartını Sökme



**NOT:** 1GbE ara kat kartı, 1-işlemci yapılandırmasında etkin olmayan sistem kartı üzerindeki PCI-E Gen3 x8 ara kat yuva 3'e oturtulmuştur. Konum için bkz. "Sistem Kartı Konektörleri" sayfa 301.

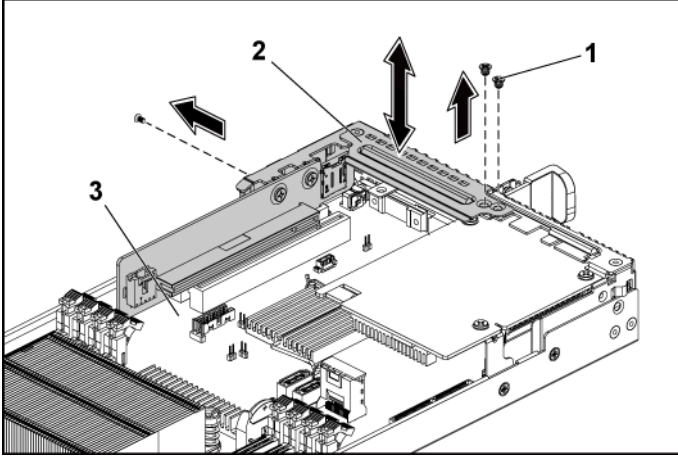


**DİKKAT:** Birçok onarım yalnızca sertifikalı servis teknikeri tarafından yapılabilir. Siz yalnızca ürününüzün belgelerinde belirtilen veya çevrimiçi ya da telefonla hizmet ve destek ekibi tarafından bildirilen sorun giderme veya basit onarım işlemlerini gerçekleştirmelisiniz. Dell tarafından yetkilendirilmemiş servislerden kaynaklanan zararlar garantinizin kapsamında değildir. Ürününüzle birlikte verilen güvenlik yönergelerini okuyun ve izleyin.

- 1 Sistem kartı aksamını çıkarın. Bkz. "Sistem Kartı Aksamını Çıkarma" sayfa 153.
- 2 1GbE ara kat kartından tüm kablo bağlantılarını kesin.

- 3 Genişleme kartı desteğini sabitleyen vidaları sökün. 1U düğümü için bkz. Şekil 3-46. 2U düğümü için bkz. Şekil 3-17.
- 4 Genişleme kartı desteğini sistem kartı aksamının dışına kaldırın. 1U düğümü için bkz. Şekil 3-46. 2U düğümü için bkz. Şekil 3-17.

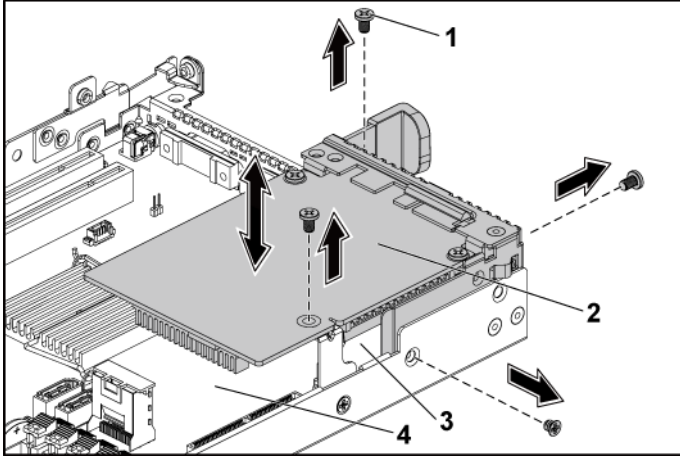
**Şekil 3-46. Genişleme Kartı Desteğini Sökme ve Takma**



- 1 vida (3)
- 2 genişletme kartı desteği
- 3 sistem kartı aksamı

- 5 1GbE ara kat kartı aksamını sabitleyen vidaları sökün. Bkz. Şekil 3-47.
- 6 Sistem kartındaki kart köprüsü kartından 1GbE ara kat kartı aksamını uzağa kaldırın. Bkz. Şekil 3-47.

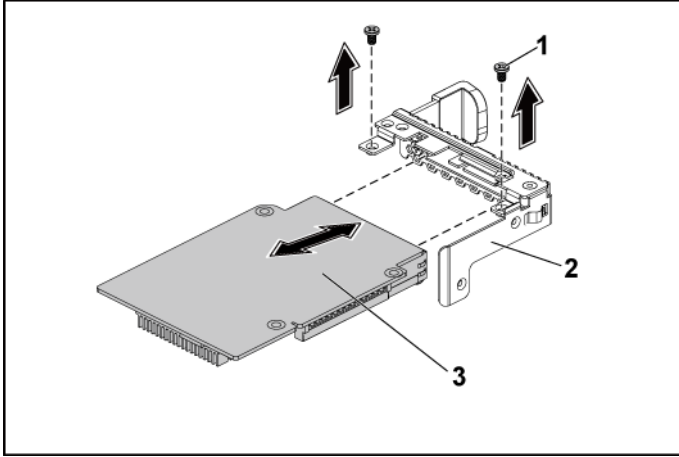
**Şekil 3-47. 1GbE ara kat kartı aksamını sökme ve takma**



- |   |                    |   |                           |
|---|--------------------|---|---------------------------|
| 1 | vida (4)           | 2 | 1GbE ara kat kartı aksamı |
| 3 | kart köprüsü kartı | 4 | sistem kartı aksamı       |

- 7 1GbE ara kat kartını desteğe sabitleyen iki vidayı sökün. Bkz. Şekil 3-48.
- 8 1GbE ara kat kartını destekten sökün. Bkz. Şekil 3-48.

### Şekil 3-48. 1GbE Ara Kat Kartını Sökme ve Takma



- 1 vida (2)
- 2 ara kat kartı desteği
- 3 1GbE ara kat kartı

### 1GbE Ara Kat Kartını Takma



**DİKKAT:** Birçok onarım yalnızca sertifikalı servis teknikeri tarafından yapılabilir. Siz yalnızca ürününüzün belgelerinde belirtilen veya çevrimiçi ya da telefonla hizmet ve destek ekibi tarafından bildirilen sorun giderme veya basit onarım işlemlerini gerçekleştirmelisiniz. Dell tarafından yetkilendirilmemiş servislerden kaynaklanan zararlar garantinizin kapsamında değildir. Ürününüzle birlikte verilen güvenlik yönergelerini okuyun ve izleyin.

- 1 Dört bağlantı noktasını destek üzerindeki karşılık gelen bağlantı noktası yuvalarına hizalayarak 1GbE ara kat kartını desteğe takın. Bkz. Şekil 3-48.
- 2 1GbE ara kat kartını desteğe sabitleyen iki vidayı takın. Bkz. Şekil 3-48.
- 3 Sistem kartı aksamındaki kart köprüsü kartına 1GbE ara kat kartı aksamını takın. Bkz. Şekil 3-47.
- 4 1GbE ara kat kartı aksamını sistem kartı aksamına sabitleyen dört vidayı takın. Bkz. Şekil 3-47.

- 5 Geniřleme kartı desteęini sistem kartı aksamına yerleřtirin. 1U dđęümü iin bkz. Őekil 3-46. 2U dđęümü iin bkz. Őekil 3-17.
- 6 Geniřleme kartı desteęini sabitleyen vidaları yerleřtirin.
- 7 1GbE ara kat kartına tđm kabloları yeniden baęlayın.
- 8 Sistem kartı aksamını yerleřtirin. Bkz. "Sistem Kartı Aksamını Takma" sayfa 154.

## 10GbE Ara Kat Kartını Sđkme



**NOT:** 10GbE ara kat kartı, 1-iřlemci yapılandırmasında etkin olmayan sistem kartı üzerindeki PCI-E Gen3 x8 ara kat yuva 3'e oturtulmuřtur. Konum iin bkz. "Sistem Kartı Konektđrleri" sayfa 301.

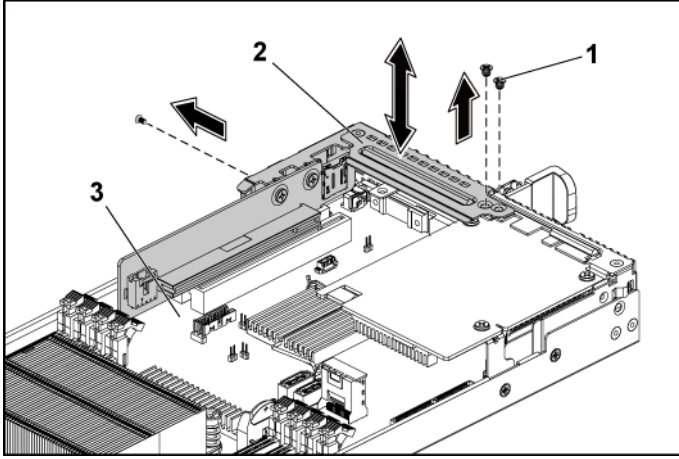


**DİKKAT:** Birok onarım yalnızca sertifikalı servis teknikeri tarafından yapılabilir. Siz yalnızca řrđnünüzđn belgelerinde belirtilen veya evrimii ya da telefonla hizmet ve destek ekibi tarafından bildirilen sorun giderme veya basit onarım iřlemlerini gerekleřtirmelisiniz. Dell tarafından yetkilendirilmemiř servislerden kaynaklanan zararlar garantinizin kapsamında deęildir. řrđnünüzle birlikte verilen gđvenlik yđnergelerini okuyun ve izleyin.

- 1 Sistem kartı aksamını ıkarın. Bkz. "Sistem Kartı Aksamını ıkarma" sayfa 153.
- 2 10GbE ara kat kartından tđm kablo baęlantılarını kesin.

- 3 Geniřleme kartı desteęini sabitleyen vidaları skn. 1U dęm iin bkz. Őekil 3-49. 2U dęm iin bkz. Őekil 3-17.
- 4 Geniřleme kartı desteęini sistem kartı aksamının dıřına kaldırın. 1U dęm iin bkz. Őekil 3-49. 2U dęm iin bkz. Őekil 3-17.

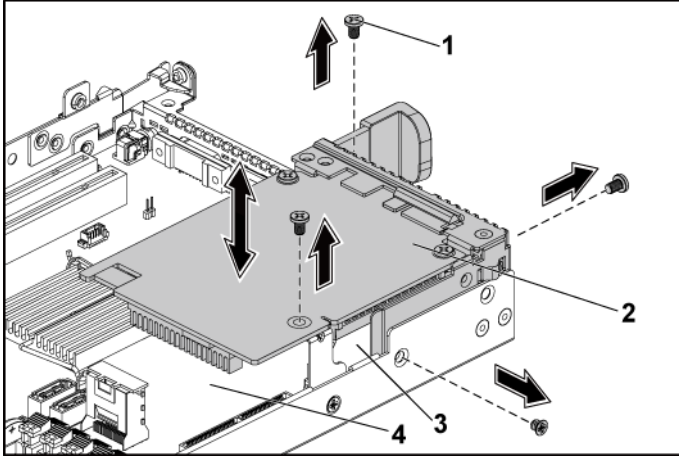
**Őekil 3-49. Geniřleme Kartı Desteęini Skme ve Takma**



- 1 vida (3)
- 2 geniřletme kartı desteęi
- 3 sistem kartı aksamı

- 5 10GbE ara kat kartı aksamını sabitleyen vidaları sökün. Bkz. Şekil 3-50.
- 6 Sistem kartındaki kart köprüsü kartından 10GbE ara kat kartı aksamını uzağa kaldırın. Bkz. Şekil 3-50.

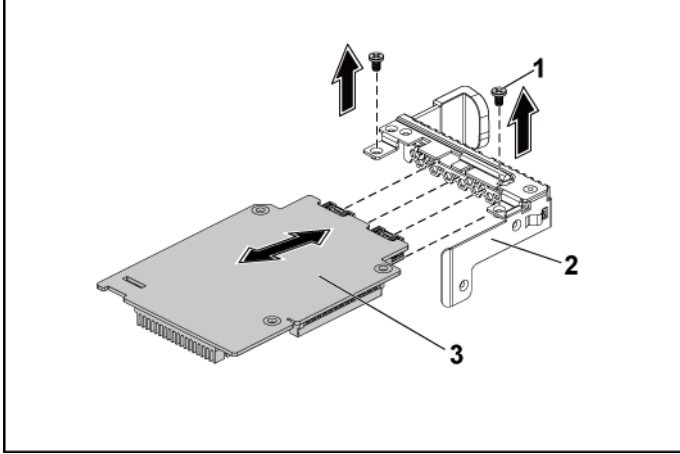
**Şekil 3-50. 10GbE ara kat kartı aksamını sökme ve takma**



- |   |                    |   |                            |
|---|--------------------|---|----------------------------|
| 1 | vida (4)           | 2 | 10GbE ara kat kartı aksamı |
| 3 | kart köprüsü kartı | 4 | sistem kartı aksamı        |

- 7 10GbE ara kat kartını desteğe sabitleyen iki vidayı sökün. Bkz. Şekil 3-51.
- 8 10GbE ara kat kartını destekten sökün. Bkz. Şekil 3-51.

### Şekil 3-51. 10GbE Ara Kat Kartını Sökme ve Takma



- 1 vida (2)
- 2 ara kat kartı desteği
- 3 10GbE ara kat kartı

### 10GbE Ara Kat Kartını Takma



**DİKKAT:** Birçok onarım yalnızca sertifikalı servis teknikeri tarafından yapılabilir. Siz yalnızca ürününüzün belgelerinde belirtilen veya çevrimiçi ya da telefonla hizmet ve destek ekibi tarafından bildirilen sorun giderme veya basit onarım işlemlerini gerçekleştirmelisiniz. Dell tarafından yetkilendirilmemiş servislerden kaynaklanan zararlar garantinizin kapsamında değildir. Ürününüzle birlikte verilen güvenlik yönergelerini okuyun ve izleyin.

- 1 Dört bağlantı noktasını destek üzerindeki karşılık gelen bağlantı noktası yuvalarına hizalayarak 10GbE ara kat kartını desteğe takın. Bkz. Şekil 3-51.
- 2 10GbE ara kat kartını desteğe sabitleyen vidaları takın. Bkz. Şekil 3-51.
- 3 Sistem kartı aksamındaki kart köprüsü kartına 10GbE ara kat kartı aksamını takın. Bkz. Şekil 3-50.



- 4 10GbE ara kat kartı aksamını sistem kartı aksamına sabitleyen vidaları takın. Bkz. Şekil 3-50.
- 5 Genişleme kartı desteğini sistem kartı aksamına yerleştirin. 1U düğümü için bkz. Şekil 3-49. 2U düğümü için bkz. Şekil 3-17.
- 6 Genişleme kartı desteğini sabitleyen vidaları yerleştirin.
- 7 10GbE ara kat kartına tüm kabloları yeniden bağlayın.
- 8 Sistem kartı aksamını yerleştirin. Bkz. "Sistem Kartı Aksamını Takma" sayfa 154.

## Ara Kat Kartı Köprüsü Kartı

### Ara Kat Kartı Köprüsü Kartını Sökme

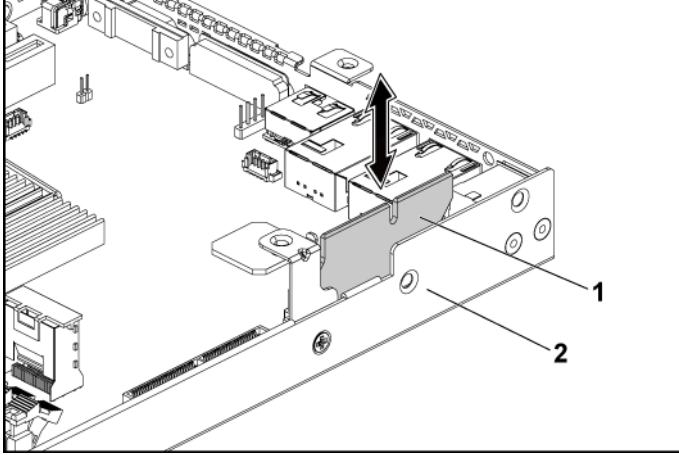


**DİKKAT: Birçok onarım yalnızca sertifikalı servis teknikeri tarafından yapılabilir. Siz yalnızca ürününüzün belgelerinde belirtilen veya çevrimiçi ya da telefonla hizmet ve destek ekibi tarafından bildirilen sorun giderme veya basit onarım işlemlerini gerçekleştirmelisiniz. Dell tarafından yetkilendirilmemiş servislerden kaynaklanan zararlar garantinizin kapsamında değildir. Ürününüzle birlikte verilen güvenlik yönergelerini okuyun ve izleyin.**

- 1 Bağlı olan tüm çevre bilimleri dahil, sistemin kapatılması ve elektrik prizi bağlantısının kesilmesi önerilir.
- 2 Sistem kartı aksamını çıkarın. Bkz. "Sistem Kartı Aksamını Çıkarma" sayfa 153.
- 3 Ara kat kartını sökün. Bkz. "LSI 2008 SAS Ara Kat Kartını Sökme" sayfa 213.

- 4 Ara kat kartı köprüsü kartını sistem kartındaki ara kat yuvasından uzağa çekin. Bkz. Şekil 3-52.

### Şekil 3-52. Ara Kat Kartı Köprüsü Kartını Sökme ve Takma



- 1 kart köprüsü kartı                      2 sistem kartı aksamı

### Ara Kat Kartı Köprüsü Kartını Takma



**DİKKAT:** Birçok onarım yalnızca sertifikalı servis teknikeri tarafından yapılabilir. Siz yalnızca ürününüzün belgelerinde belirtilen veya çevrimiçi ya da telefonla hizmet ve destek ekibi tarafından bildirilen sorun giderme veya basit onarım işlemlerini gerçekleştirmelisiniz. Dell tarafından yetkilendirilmemiş servislerden kaynaklanan zararlar garantinizin kapsamında değildir. Ürününüzle birlikte verilen güvenlik yönergelerini okuyun ve izleyin.

- 1 Ara kat kartı köprüsü kartını sistem kartındaki ara kat yuvasına takın. Bkz. Şekil 3-52.
- 2 Ara kat kartını takın. Bkz. "LSI 2008 SAS Ara Kat Kartını Takma" sayfa 201, "1GbE Ara Kat Kartını Takma" sayfa 208 ve "10GbE Ara Kat Kartını Takma" sayfa 212.
- 3 Sistem kartı aksamını takın. Bkz. "Sistem Kartı Aksamını Takma" sayfa 154.
- 4 Sistemi elektrik prizine yeniden bağlayın ve sistemi bağlı çevre birimleriyle birlikte açın.

# Sistem Belleği

Her bir sistem kartı, işlemci 1 ve işlemci 2'yi desteklemek için on altı arabelleksiz veya tescilli DDR3-1333MHz (kanal başına 1600MHz @2 bellek modülü) bellek modülüne kadar kurulum için on altı DDR3 bellek modülü yuvasına sahiptir. Bellek modüllerinin konumu için bkz. "Sistem Kartı Konektörleri" sayfa 301.

## Bellek Yuvası Özellikleri

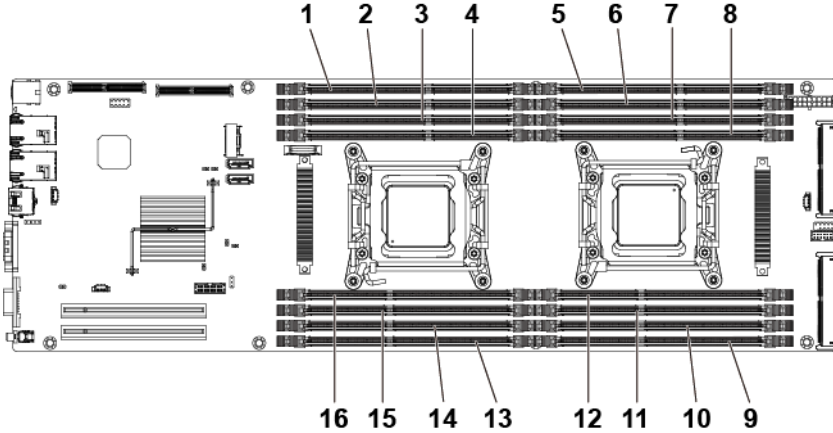
- 8 kanal, DDR3'ün 16 UDIMM/RDIMM desteği
- 600MT/s'ye kadar hız
- Maksimum kapasite: 32GB RDIMM, LRDIMM ile 512GB
- DDR3/DDR3L desteği
- ECC desteği

## Desteklenen Bellek Modülü Yapılandırması

On altı bellek modülü yuvası sırası için, bkz. Şekil 3-53. Önyükleme yapılabilmesi için 1'in DIMM yuvası 1 üzerinde kurulu olan en az bir bellek modülü gereklidir. Bellek modülünü (modüllerini) taktığınızda her zaman CHA\_A1 ile başlatın. En iyi duruma getirilmiş bellek modülü kurulum sırası 1/2/3/4/5/6/7/8 şeklindedir.

Mümkün olan bellek yapılandırmaları için bkz. Tablo 3-2 ve Tablo 3-3.

Şekil 3-53. DIMM Yuva Konumları



1	DIMM_A3	2	DIMM_A7
3	DIMM_A4	4	DIMM_A8
5	DIMM_B1	6	DIMM_B5
7	DIMM_B2	8	DIMM_B6
9	DIMM_B3	10	DIMM_B7
11	DIMM_B4	12	DIMM_B8
13	DIMM_A1	14	DIMM_A5
15	DIMM_A2	16	DIMM_A6

**Tablo 3-2. Tekli işlemci için Bellek Modülü Yapılandırılmaları**

Bellek Modülü	İşlemci 1							
	CHA		CHB		CHC		CHD	
	A1	A5	A2	A6	A3	A7	A4	A8
1	√	-	-	-	-	-	-	-
2	√	-	√	-	-	-	-	-
3	√	-	√	-	√	-	-	-
4	√	-	√	-	√	-	√	-
6	√	√	√	√	√	-	√	-
8	√	√	√	√	√	√	√	√

**Tablo 3-3. Çift işlemci için Bellek Modülü Yapılandırılmaları**

Bellek Modülü	İşlemci 1							
	CHA		CHB		CHC		CHD	
	A1	A5	A2	A6	A3	A7	A4	A8
2	√	-	-	-	-	-	-	-
6	√	-	√	-	√	-	-	-
8	√	-	√	-	√	-	√	-
12	√	√	√	√	√	-	√	-
16	√	√	√	√	√	√	√	√

Bellek Modülü	İşlemci 2							
	CHA		CHB		CHC		CHD	
	B1	B5	B2	B6	B3	B7	B4	B8
2	√	-	-	-	-	-	-	-
6	√	-	√	-	√	-	-	-
8	√	-	√	-	√	-	√	-
12	√	√	√	√	√	-	√	-
16	√	√	√	√	√	√	√	√

## Bellek Modüllerini Sökme



**UYARI:** Bellek modülleri sistem kapatıldıktan sonra bir süre dokunmak için çok sıcak olabilir. Bellek modüllerini ellemeden önce soğumaları için bir süre bekleyin. Bellek modüllerini kart kenarlarından tutun ve üzerindeki bileşenlere dokunmaktan kaçının.



**DİKKAT:** Birçok onarım yalnızca sertifikalı servis teknikeri tarafından yapılabilir. Siz yalnızca ürününüzün belgelerinde belirtilen veya çevrimiçi ya da telefonla hizmet ve destek ekibi tarafından bildirilen sorun giderme veya basit onarım işlemlerini gerçekleştirmelisiniz. Dell tarafından yetkilendirilmemiş servislerden kaynaklanan zararlar garantinizin kapsamında değildir. Ürününüzle birlikte verilen güvenlik yönergelerini okuyun ve izleyin.

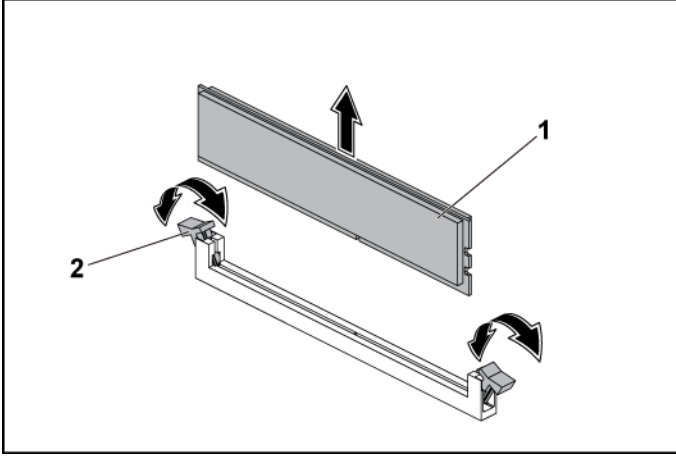
- 1 Sistem kartı aksamını çıkarın. Bkz. "Sistem Kartı Aksamını Çıkarma" sayfa 153.
- 2 1U düğümünün hava perdesini çıkarın. Bkz. "1U Düğümü için Hava Yönlendiricisini Çıkarma" sayfa 155; 2U düğümünün genişletme kartını çıkarın. Bkz. "2U Düğümü için Genişleme Kartını Sökme" sayfa 168.
- 3 RAID pili bulunan sistemden bellek modülünü çıkarırken önce RAID pilini çıkarın. Bkz. "LSI 9265-8i RAID Pil Aksamını çıkarma" sayfa 188. Bellek modülü yuvalarını bulun. Bkz. Şekil 3-54.



**DİKKAT:** Her bellek modülünü, bellek modülünün ortasına dokunmamaya özen göstererek yalnızca kartın iki kenarından tutun. Bellek modülündeki bileşenlere zarar vermektan kaçınmak için her seferinde yalnızca bir bellek modülünü çıkarın.

- 4 Bellek modülü yuvadan çıkana kadar, bellek modülünün iki ucundaki gevşetme mandallarına aynı anda basın. Bkz. Şekil 3-54.
- 5 Yalnızca modülün uçlarından tutarak bellek modülünü kaldırıp yuvasından çıkarın. Bkz. Şekil 3-54.

**Şekil 3-54. Bellek Modülünü Çıkarma**



1 bellek modülü

2 bellek modülü yuvası  
gevşetme mandalı (2)

## Bellek Modüllerini Takma



**UYARI:** Bellek modülleri sistem kapatıldıktan sonra bir süre dokunmak için çok sıcak olabilir. Bellek modüllerini ellemeden önce soğumaları için bir süre bekleyin. Bellek modüllerini kart kenarlarından tutun ve üzerindeki bileşenlere dokunmaktan kaçının.



**DİKKAT:** Birçok onarım yalnızca sertifikalı servis teknikeri tarafından yapılabilir. Siz yalnızca ürününüzün belgelerinde belirtilen veya çevrimiçi ya da telefonla hizmet ve destek ekibi tarafından bildirilen sorun giderme veya basit onarım işlemlerini gerçekleştirmelisiniz. Dell tarafından yetkilendirilmemiş servislerden kaynaklanan zararlar garantinizin kapsamında değildir. Ürününüzle birlikte verilen güvenlik yönergelerini okuyun ve izleyin.

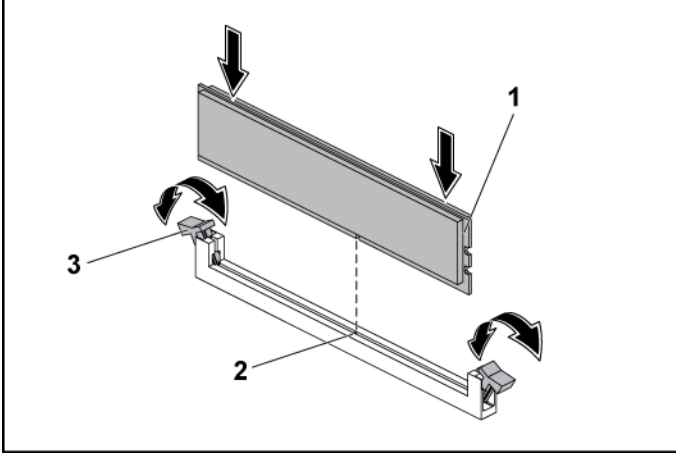
- 1 Bellek modülü yuvasının iki ucundaki gevşetme mandallarını aşağı doğru bastırın. Bkz. Şekil 3-55.
- 2 Bellek modülünü, bellek modülü yuvasının hizalama anahtarıyla doğru şekilde hizalayın. Bkz. Şekil 3-55.
- 3 Bellek modülü yerine oturana kadar başparmaklarınızla sıkıca bastırın. Bkz. Şekil 3-55.



**DİKKAT:** Yuvanın zarar görmesini önlemek için takma işlemi sırasında modülün her iki ucunu da aynı anda eşit baskı uygulanmalıdır. Modülün ortasına baskı uygulanmamalıdır.

Gevşetme mandallarının kilitli konumda olmasını sağlamak için, yuvanın gevşetme mandallarına içeri doğru baskı uygulayarak modülün yuvaya oturma işlemi tamamlayın. Bellek modülü yuvaya düzgün şekilde oturunca bellek modülü yuvasındaki gevşetme mandalları, bellek modüllerinin takıldığı öteki özdeş yuvalarla aynı hizaya gelir

### Şekil 3-55. Bellek Modülü Takma



- 1 bellek modülü
- 2 hizalama anahtarı
- 3 bellek modülü yuvası gevşetme mandalı (2)
- 4 1U düğümünün hava perdesini tekrar yerleştirin. Bkz. "Hava Perdesini Takma" sayfa 156; 2U düğümünün genişletme kartını tekrar yerleştirin. Bkz. "2U Düğümü için Genişleme Kartını Takma" sayfa 172.
- 5 Sistem kartını tekrar yerleştirin. "Sistem Kartı Aksamını Takma" sayfa 154.



# Sistem Pili

## Sistem Pilini Deęiřtirme



**UYARI:** Yanlıř takılan yeni pillerin patlama tehlikesi vardır. Pili yalnızca üretici tarafından önerilen veya buna eşdeęer türde bir pille deęiřtirin. Ek bilgi için güvenlik bilgilerinize bakın.



**DİKKAT:** Birçok onarım yalnızca sertifikalı servis teknikeri tarafından yapılabilir. Siz yalnızca ürününüzün belgelerinde belirtilen veya çevrimiçi ya da telefonla hizmet ve destek ekibi tarafından bildirilen sorun giderme veya basit onarım işlemlerini gerçekleřtirmelisiniz. Dell tarafından yetkilendirilmemiş servislerden kaynaklanan zararlar garantinizin kapsamında deęildir. Ürününüzle birlikte verilen güvenlik yönergelerini okuyun ve izleyin.

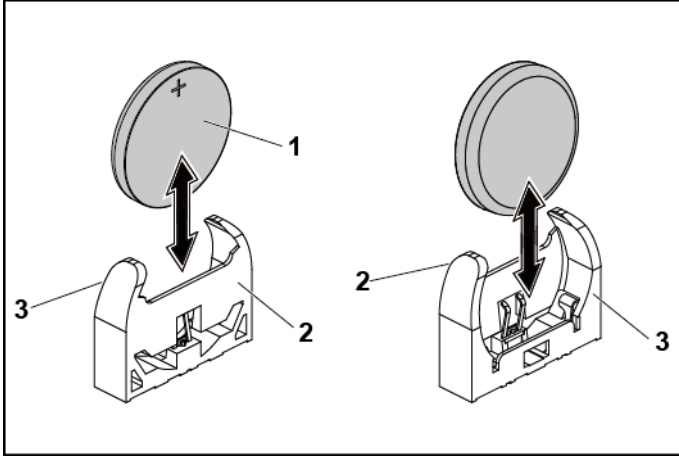
- 1 Sistem kartı aksamını çıkarın. Bkz. "Sistem Kartı Aksamını Çıkarma" sayfa 153.
- 2 Geniřletme kartını çıkarma. Bkz. "IU Düęümü için Geniřleme Kartını Sökme" sayfa 164. Pil konumunu bulun. Bkz. "Sistem Kartı Konektörleri" sayfa 301.



**DİKKAT:** Pil konektörünün zarar görmemesi için, pili takarken ya da çıkarırken, konektörü desteklemeniz gerekir.

- 3 Pili yavaşça konektörün dıřına kaldırın. Bkz. Őekil 3-56.
- 4 Yeni pili "+", pil konektörünün pozitif tarafına bakacak Őekilde tutun. Bkz. Őekil 3-56.
- 5 Yerine oturana kadar pili pil tutucusuna takın. Bkz. Őekil 3-56.

**Şekil 3-56. Sistem Pilini Deęiřtirme**



- 1 sistem pili  
2 pil konektörünün artı tarafı  
3 pil konektörünün negatif tarafı

- 6 Sistem kartı aksamını yerleřtirin. Bkz. "Sistem Kartı Aksamını Takma" sayfa 154.  
7 Pilin düzgün çalıřtığını doęrulamak için Sistem Kurulum programına girin. Bkz. "Sistem Kurulumu Programını Kullanma" sayfa 62.  
8 Sistem Kurulum Programının **Saat** ve **Tarih** alanlarına doęru saat ve tarihi girin.  
9 Sistem Kurulum programından çıkın.

# Sistem Kartı

## Sistem Kartını Çıkarma



**DİKKAT:** Birçok onarım yalnızca sertifikalı servis teknikeri tarafından yapılabilir. Siz yalnızca ürününüzün belgelerinde belirtilen veya çevrimiçi ya da telefonla hizmet ve destek ekibi tarafından bildirilen sorun giderme veya basit onarım işlemlerini gerçekleştirmelisiniz. Dell tarafından yetkilendirilmemiş servislerden kaynaklanan zararlar garantinizin kapsamında değildir. Ürününüzle birlikte verilen güvenlik yönergelerini okuyun ve izleyin.

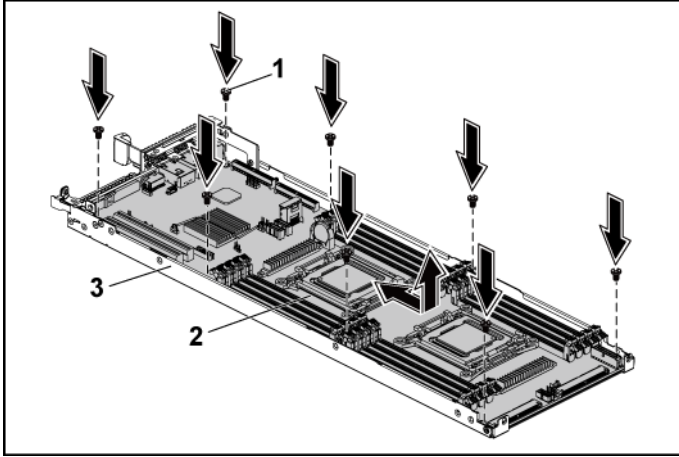
- 1 Sistem kartı aksamını çıkarın. Bkz. "Sistem Kartı Aksamını Çıkarma" sayfa 153.
- 2 1U düğümünün hava perdesini çıkarın. Bkz. "1U Düğümü için Hava Yönlendiricisini Çıkarma" sayfa 155.
- 3 Genişletme kartı aksamını çıkarın. Bkz. "1U Düğümü için Genişleme Kartını Sökme" sayfa 164.
- 4 Isı emiciyi çıkarın. Bkz. "Isı Emiciyi Sökme" sayfa 160.
- 5 1U düğümünün hava perdesini çıkarın. Bkz. "Bellek Modüllerini Sökme" sayfa 217.
- 6 Takılıysa, SAS ara kartını, 1GbE ara kartını veya 10GbE ara kartını çıkarın. Bkz. "LSI 2008 SAS Ara Kartını Çıkarma" sayfa 200, "1GbE Ara Kartını Çıkarma" sayfa 204 ve "10GbE Ara Kartını Çıkarma" sayfa 209.
- 7 Sistem kartındaki tüm kabloları sökün.
- 8 Sekiz vidayı sökün ve sonra sistem kartını kaydırın. Bkz. Şekil 3-57.



**DİKKAT:** Sistem kartını bellek modülü, işlemci veya diğer bileşenlerden tutarak kaldırmayın.

- 9 Sistem kartını kenarlarından tutun ve sistem kartı aksamından sistem kartını kaldırın. Bkz. Şekil 3-57.

**Şekil 3-57. Sistem Kartını Çıkarma ve Takma**



- |   |                     |   |              |
|---|---------------------|---|--------------|
| 1 | vida (8)            | 2 | sistem kartı |
| 3 | sistem kartı aksamı |   |              |

### **Sistem Kartını Takma**

- 1 Yeni sistem kartını paketinden çıkarın.
- 2 Sistem kartını kenarlarından tutarak sistem kartını sistem kartı aksamına kaydırın.
- 3 Sistem kartını sistem kartı aksamına sabitleyen sekiz vidayı takın.
- 4 İşlemcileri yeni sistem kartına aktarın. Bkz. "İşlemciyi Çıkarma" sayfa 158 ve "İşlemci Takma" sayfa 160.
- 5 Bellek modüllerini çıkarın ve yeni kart üzerinde aynı konumlarına aktarın. Bkz. "Bellek Modüllerini Sökme" sayfa 217 ve "Bellek Modüllerini Takma" sayfa 219.
- 6 Isı dağıtıcılarını tekrar yerleştirin. Bkz. "Isı Emicisini Takma" sayfa 157.
- 7 Genişletme kartı aksamını takın. Bkz. "1U Düğümü için Genişleme Kartını" sayfa 167.

- 8 Mevcut ise, SAS ara kartını, 1GbE ara kartını veya 10GbE ara kartını takın. Bkz. "LSI 2008 SAS Ara Kat Kartını Takma" sayfa 201, "1GbE Ara Kat Kartını Takma" sayfa 208 ve "10GbE Ara Kat Kartını Takma" sayfa 212.
- 9 Sistem kartına tüm kabloları takın.
- 10 IU düğümünün hava perdesini tekrar yerleştirin. Bkz. "Hava Perdesini Takma" sayfa 156.
- 11 Sistem kartı aksamını yerleştirin. Bkz. "Sistem Kartı Aksamını Takma" sayfa 154.

## Sistemin Açılması ve Kapatılması



**UYARI:** Sistemi her kaldırmanız gerektiğinde başkalarının size yardımcı olmalarını sağlayın. Yaralanmadan kaçınmak için, sistemi kendiniz kaldırmaya çalışmayın.



**DİKKAT:** Bu sistemin uygun soğutmayı sağlamak için sistem kapağı takılı olarak çalıştırılması gerekir.



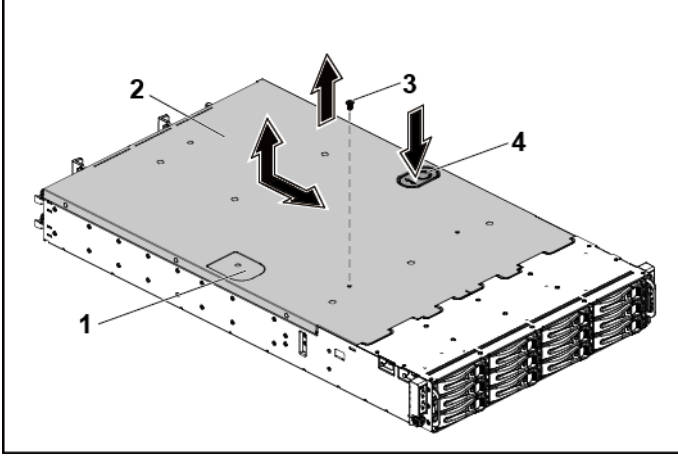
**DİKKAT:** Birçok onarım yalnızca sertifikalı servis teknikeri tarafından yapılabilir. Siz yalnızca ürününüzün belgelerinde belirtilen veya çevrimiçi ya da telefonla hizmet ve destek ekibi tarafından bildirilen sorun giderme veya basit onarım işlemlerini gerçekleştirmelisiniz. Dell tarafından yetkilendirilmemiş servislerden kaynaklanan zararlar garantinizin kapsamında değildir. Ürününüzle birlikte verilen güvenlik yönergelerini okuyun ve izleyin.

### Sistemin Kapağını Açma

- 1 Bağlı olan tüm çevre bilimleri dahil, sistemin kapatılması ve elektrik prizi bağlantısının kesilmesi önerilir.
- 2 Sistem kapağından sabitleyici vidayı çıkarın. Bkz. Şekil 3-58.
- 3 Kapak serbest bırakma mandal kilidine bastırın. Bkz. Şekil 3-58.

- 4 Çekme yüzeyi üzerinde iki taraftan avcunuzla kapağı tutun, kaydırın ve kapağı sistemden kaldırın. Bkz. Şekil 3-58.

### Şekil 3-58. Sistemin Açılması ve Kapatılması



- |   |              |   |                                      |
|---|--------------|---|--------------------------------------|
| 1 | çekme yüzeyi | 2 | sistem kapağı                        |
| 3 | tutucu vida  | 4 | kapak serbest bırakma mandalı kilidi |

### Sistemin Kapağını Kapatma

- 1 Kapağı şasi üzerine yerleştirin ve yerine oturana kadar şasinin ön kısmına kaydırın. Bkz. Şekil 3-58.
- 2 Tutma vidasıyla kapağı sabitleyin. Bkz. Şekil 3-58.

# Soğutma Fanları

## Soğutma Fanını Sökme



**UYARI:** Soğutma fanları olmadan sistemi çalıştırmaya kalkışmayın.



**UYARI:** Sistem kapandıktan sonra soğutma fanı bir süre dönmeye devam edebilir. Fanı sistemden çıkarmadan önce durmasını bekleyin.

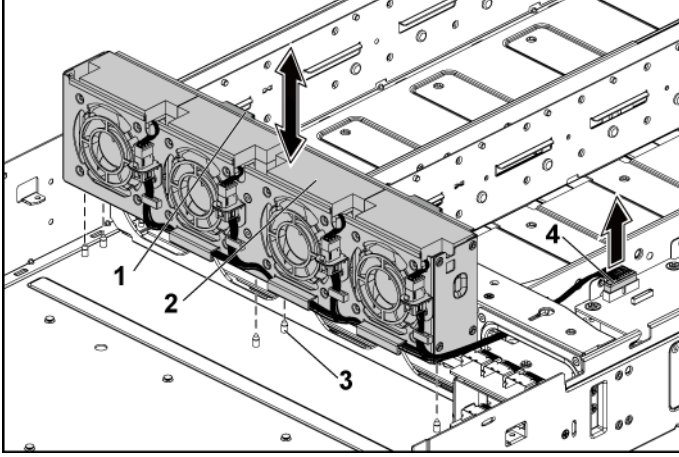


**DİKKAT:** Birçok onarım yalnızca sertifikalı servis teknikeri tarafından yapılabilir. Siz yalnızca ürününüzün belgelerinde belirtilen veya çevrimiçi ya da telefonla hizmet ve destek ekibi tarafından bildirilen sorun giderme veya basit onarım işlemlerini gerçekleştirmelisiniz. Dell tarafından yetkilendirilmemiş servislerden kaynaklanan zararlar garantinizin kapsamında değildir. Ürününüzle birlikte verilen güvenlik yönergelerini okuyun ve izleyin.

- 1 Bağlı olan tüm çevre bileşimleri dahil, sistemin kapatılması ve elektrik prizi bağlantısının kesilmesi önerilir.
- 2 Sistemi açın. Bkz. "Sistemin Kapağını Açma" sayfa 225.
- 3 Güç dağıtım kartı 1'den fanın güç kablosu bağlantısını kesin. Sistemden çıkardığınızda kabloların kablo bağlantısı üzerinden yönlendirilmesine dikkat edin. Kabloların sıkışmasını veya kıvrılmasını engellemek için, bu kabloları takarken doğru şekilde geçirmeniz gerekir.

4 Doğrudan soğutma fanı kafesini şasinin dışına kaldırın. Bkz. Şekil 3-59.

### Şekil 3-59. Soğutma Fanı Kafesini Sökme ve Takma



1 kilitleme klipsleri (2)

2 soğutma fanı kafesi

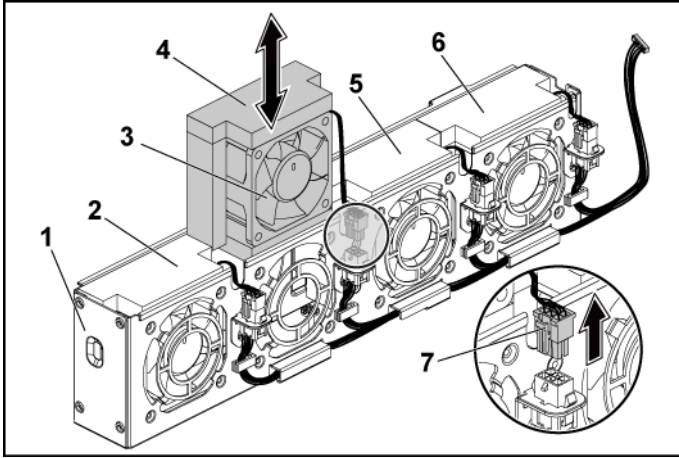
3 konumlandırma pimi (6)

4 güç konektörü



- 5 Fan kablusunun soğutma fanı kafesindeki fan konektöründen bağlantısını kesin. Bkz. Şekil 3-60.
- 6 Lastikle birlikte soğutma fanını soğutma fanı kafesinin dışına kaldırın. Bkz. Şekil 3-60.

### Şekil 3-60. Bir Soğutma Fanının Çıkarılması ve Takılması



- |   |                     |   |                  |
|---|---------------------|---|------------------|
| 1 | soğutma fanı kafesi | 2 | soğutma fanı (1) |
| 3 | soğutma fanı (2)    | 4 | lastik           |
| 5 | soğutma fanı (3)    | 6 | soğutma fanı (4) |

### Soğutma Fanını Takma



**DİKKAT:** Birçok onarım yalnızca sertifikalı servis teknikeri tarafından yapılabilir. Siz yalnızca ürününüzün belgelerinde belirtilen veya çevrimiçi ya da telefonla hizmet ve destek ekibi tarafından bildirilen sorun giderme veya basit onarım işlemlerini gerçekleştirmelisiniz. Dell tarafından yetkilendirilmemiş servislerden kaynaklanan zararlar garantinizin kapsamında değildir. Ürününüzle birlikte verilen güvenlik yönergelerini okuyun ve izleyin.

- 1 Soğutma fanını lastikle hizalayın ve soğutma fanı sertçe oturana kadar soğutma fanı kafesine kaydırın. Bkz. Şekil 3-60.



**NOT:** Fan kanatlarının sistemin ön paneline bakması gerekir.

- 2 Fan kablosunu soğutma fanı kafesi üzerindeki konektöre bağlayın.
- 3 Soğutma fanı kafesini şasi üzerinde konumlandırma pimleriyle hizalayın ve sertçe yerine oturana kadar şasiye yerleştirin.  
Bkz. Şekil 3-59.
- 4 Fanın güç kablosunu güç dağıtım kartı 1 üzerindeki konektöre bağlayın.  
Bkz. Şekil 3-59.  
Kabloların sıkışmasını veya kıvrılmasını engellemek için, bu kabloları doğru şekilde yönlendirmeniz gerekir.
- 5 Sistemi kapatın. Bkz. "Sistemin Kapağını Kapatma" sayfa 226.
- 6 Sistemi elektrik prizine yeniden bağlayın ve sistemi bağlı çevre birimleriyle birlikte açın.

## Güç Dağıtım Kartları

### Güç Dağıtım Kartını Çıkarma



**DİKKAT:** Birçok onarım yalnızca sertifikalı servis teknikeri tarafından yapılabilir. Siz yalnızca ürününüzün belgelerinde belirtilen veya çevrimiçi ya da telefonla hizmet ve destek ekibi tarafından bildirilen sorun giderme veya basit onarım işlemlerini gerçekleştirmelisiniz. Dell tarafından yetkilendirilmemiş servislerden kaynaklanan zararlar garantinizin kapsamında değildir. Ürününüzle birlikte verilen güvenlik yönergelerini okuyun ve izleyin.

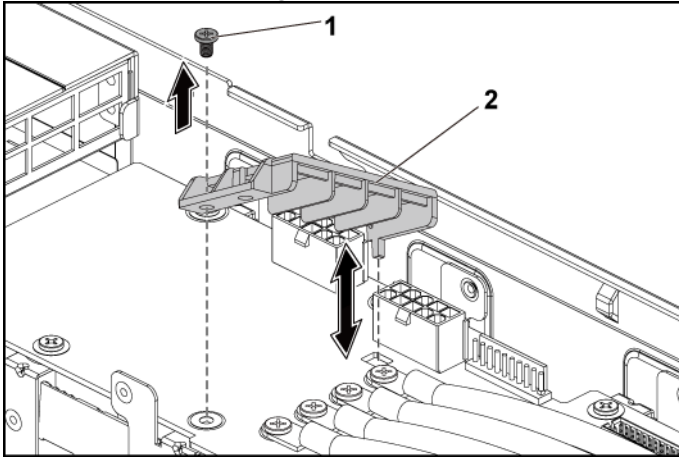


**NOT:** Bu sistem iki güç dağıtım kartına sahiptir. Güç dağıtım kartlarının her ikisini sökme ve takma prosedürü benzerdir. Alt taraftaki ikinci güç dağıtım kartına erişmek için üst taraftaki güç dağıtım kartını çıkarın.

- 1 Bağlı olan tüm çevre birimleri dahil, sistemin kapatılması ve elektrik prizi bağlantısının kesilmesi önerilir.
- 2 Sistemi açın. Bkz. "Sistemin Kapağını Açma" sayfa 225.
- 3 Güç kaynağını çıkarın. Bkz. "Güç Kaynağını Çıkarma ve Takma" sayfa 150.

- 4 İlk güç dağıtım kartından tüm kabloların bağlantısını kesin.  
Bkz. Şekil 3-66.  
Sistemden çıkardığımızda kabloların şasi üzerinde yönlendirilmesine dikkat edin. Kabloların sıkışmasını veya kıvrılmasını engellemek için, bu kabloları takarken doğru şekilde geçirmeniz gerekir.
- 5 Güç kablosu kapağını güç dağıtım kartı 1'e sabitleyen vidayı çıkarın.  
Bkz. Şekil 3-61.
- 6 Güç dağıtım kartı 1 üzerindeki kilitleme deliğinden dik şekilde kaldırın.  
Sonra tamamen güç dağıtım kartı 1'in dışına kaldırın. Bkz. Şekil 3-61.

### Şekil 3-61. Güç Kablosu Kapağını Sökme ve Takma

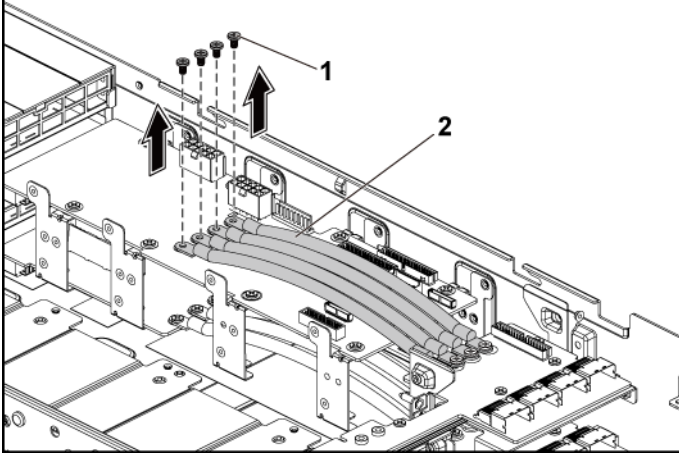


1 vida

2 güç kablosu kapağı

- 7 Güç kablolarını güç dağıtım kartı l'e sabitleyen dört vidayı sökün.  
Bkz. Şekil 3-62.

**Şekil 3-62. Güç Kablolarını Sökme ve Takma**

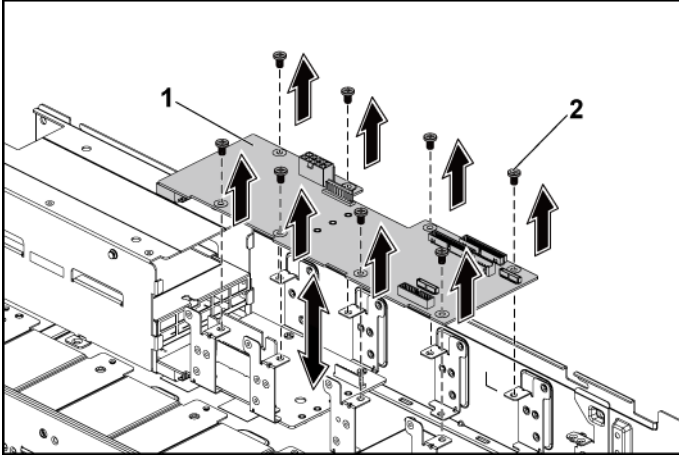


1 vida (4)

2 güç kabloları (4)

- 8 Birinci güç dağıtım kartını sisteme sabitleyen vidaları sökün.  
Bkz. Şekil 3-63.
- 9 Birinci güç dağıtım kartını sistemin dışına kaldırın. Bkz. Şekil 3-63.

**Şekil 3-63. Güç Dağıtım Kartı 1'i Çıkarma ve Takma**

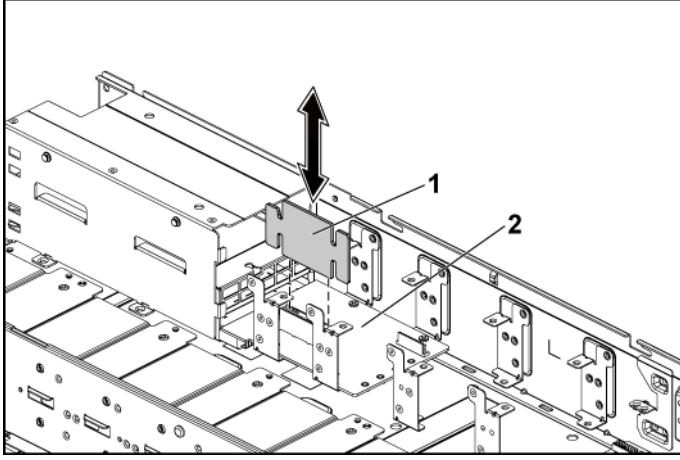


1 güç dağıtım kartı 1

2 vida (8)

10 Güç dağıtım kartı konektörünü sistemden kaldırın. Bkz. Şekil 3-64.

**Şekil 3-64. Güç Dağıtım Kartı Konektörünü Çıkarma ve Takma**



1 güç dağıtım kartı konektörü

2 güç dağıtım kartı 2

11 Güç dağıtım kartı 2'den bütün kabloları sökün. Bkz. Şekil 3-61.

12 Güç dağıtım kartı 2'den güç kablosu kapağını çıkarın. Bkz. Şekil 3-61.

13 Güç dağıtım kartı 2'den dört güç kablosunu çıkarın. Bkz. Şekil 3-62.

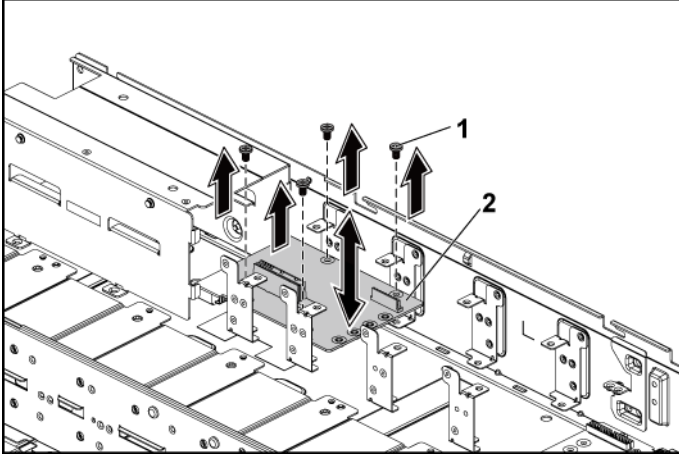
14 Güç dağıtım kartı 2'yi sisteme sabitleyen vidaları çıkarın.  
Bkz. Şekil 3-65.

15 İkinci güç dağıtım kartını sistemin dışına kaldırın. Bkz. Şekil 3-65.



**NOT:** Birinci güç dağıtım kartının altında bulunan ikinci güç dağıtım kartını çıkarmak için güç dağıtım kartı konektörünü çıkarın ve kaldırmadan önce karta açı verin.

### Şekil 3-65. Güç Dağıtım Kartını Çıkarma ve Takma 2



1 vida (4)

2 2' güç dağıtım kartı

### Güç Dağıtım Kartını Takma



**DİKKAT:** Birçok onarım yalnızca sertifikalı servis teknikeri tarafından yapılabilir. Siz yalnızca ürününüzün belgelerinde belirtilen veya çevrimiçi ya da telefonla hizmet ve destek ekibi tarafından bildirilen sorun giderme veya basit onarım işlemlerini gerçekleştirmelisiniz. Dell tarafından yetkilendirilmemiş servislerden kaynaklanan zararlar garantinizin kapsamında değildir. Ürününüzle birlikte verilen güvenlik yönergelerini okuyun ve izleyin.



**DİKKAT: İlk güç dağıtım kartını üste takmadan önce, çıkarılmışsa, alttaki güç dağıtım kartı 2'yi ve güç dağıtım kartı konektörünü yerleştirmelisiniz.**

- 1 Çıkarılmışsa, önce güç dağıtım kartı 2'yi sisteme yerleştirin.  
Bkz. Şekil 3-65 Çıkarılmamışsa 5. adıma geçin.



**NOT:** Birinci güç dağıtım kartının altındaki ikinci güç dağıtım kartını takmak için kurulum sırasında karta açı verin.

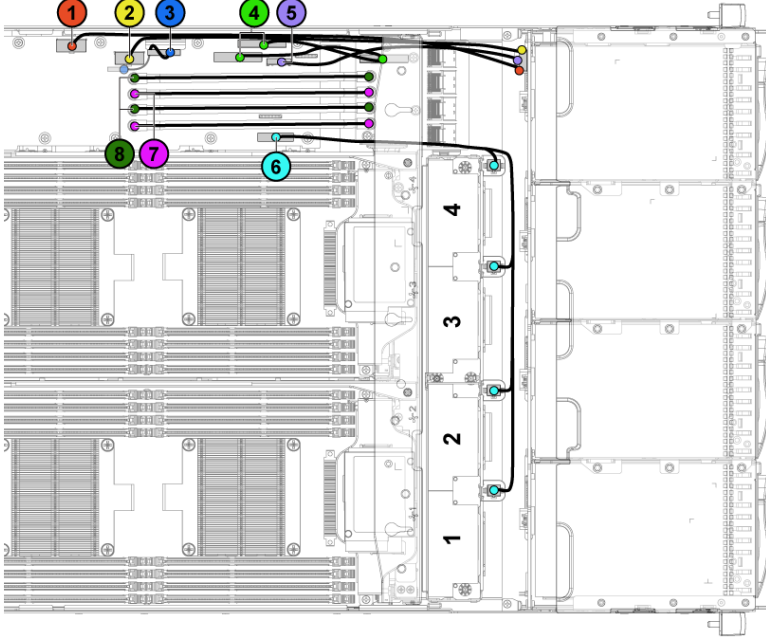
- 2 Güç dağıtım kartı 2'yi sisteme sabitleyen vidaları tekrar takın.  
Bkz. Şekil 3-65.
- 3 Güç dağıtım kartı konektörünü tekrar takın. Bkz. Şekil 3-64.
- 4 Güç dağıtım kartı 2'ye tüm kabloları takın. Bkz. Şekil 3-67.  
Sıkışmasını veya kıvrılmasını engellemek için bu kabloları doğru şekilde şasideki tırnaklardan geçecek biçimde yönlendirmeniz gerekir.
- 5 Birinci güç dağıtım kartını sisteme yerleştirin. Bkz. Şekil 3-63.
- 6 Birinci güç dağıtım kartını sisteme sabitleyen vidaları takın. Bkz. Şekil 3-63.
- 7 Birinci güç dağıtım kartına giden tüm kabloları bağlayın. Bkz. Şekil 3-66.  
Sıkışmasını veya kıvrılmasını engellemek için bu kabloları doğru şekilde şasideki tırnaklardan geçecek biçimde yönlendirmeniz gerekir.
- 8 Güç kaynağını yerleştirin. Bkz. "Güç Kaynağının Takılması" sayfa 151.
- 9 Sistemi kapatın. Bkz. "Sistemin Kapağını Kapatma" sayfa 226.
- 10 Sistemi elektrik prizine yeniden bağlayın ve sistemi bağlı çevre birimleriyle birlikte açın.



## Güç Dağıtım Kartı için Kablo Yönlendirmesi

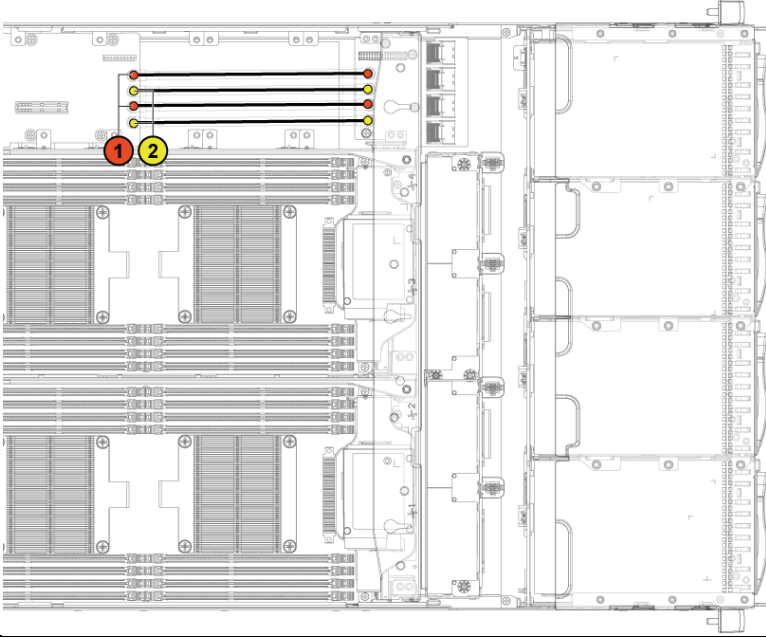
1U düğüm sistemi ve 2U düğüm sistemindeki güç dağıtım kartı 1 (üst) ve güç dağıtım kartı 2 (alt) için kablo yönlendirmesi aynıdır. Aşağıdaki şekil 1U düğüm sistemini kullanan bir örneği göstermektedir.

Şekil 3-66. Kablo Yönlendirmesi-Güç Dağıtım Kartı 1 (Üst)



<b>Öge</b>	<b>Kablo</b>	<b>Nereden (Güç Dağıtım Kartları)</b>	<b>Nereye</b>
1	Sabit sürücü arka panel güç kablosu	Sabit sürücü arka panel güç konektörü (J84)	Arka panel
2	Sabit sürücü arka panel güç kablosu	Sabit sürücü arka panel güç konektörü (J29)	Arka panel
3	Güç dağıtım kartı kablosu	Denetim konektörü (J31)	Güç dağıtım kartı 2
4	I2C kabloları	Sistem kartı kontrol konektörleri (J5&J6)	Orta yüzeyler
5	Arka panel kontrol kablosu	Sabit sürücü arka panel kontrol konektörü (J17)	Arka panel
6	Sistem fanı kablosu	Sistem fanı konektörü (J9)	Sistem fanları
7	12V güç kabloları	Güç dağıtım kartı 1/2	Orta yüzeyler
8	Toprak güç kabloları	Güç dağıtım kartı 1/2	Orta yüzeyler

**Şekil 3-67. Kablo Yönlendirmesi-Güç Dağıtım Kartı 2 (Alt)**



Öğesi	Kablo	Nereden (Güç Dağıtım Kartı 2)	Nereye
1	Toprak güç kabloları	Güç dağıtım kartı 1/2	Orta yüzeyler
2	12V güç kabloları	Güç dağıtım kartı 1/2	Orta yüzeyler

## Orta Yüzeyler

### Orta Yüzeyleri Çıkarma



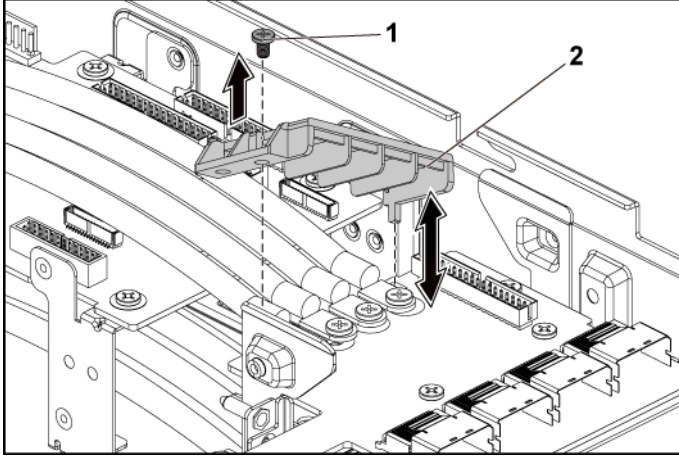
**DİKKAT:** Birçok onarım yalnızca sertifikalı servis teknikeri tarafından yapılabilir. Siz yalnızca ürününüzün belgelerinde belirtilen veya çevrimiçi ya da telefonla hizmet ve destek ekibi tarafından bildirilen sorun giderme veya basit onarım işlemlerini gerçekleştirmelisiniz. Dell tarafından yetkilendirilmemiş servislerden kaynaklanan zararlar garantinizin kapsamında değildir. Ürününüzle birlikte verilen güvenlik yönergelerini okuyun ve izleyin.

- 1 Bağlı olan tüm çevre bileşimleri dahil, sistemin kapatılması ve elektrik prizi bağlantısının kesilmesi önerilir.
- 2 Sistemi açın. Bkz. "Sistemin Kapağını Açma" sayfa 225.
- 3 Sistem kartı aksamını çıkarın. Bkz. "Sistem Kartı Aksamını Çıkarma" sayfa 153.
- 4 Soğutma fanı kafesini çıkarın. Bkz. "Soğutma Fanını Sökme" sayfa 227.



- 8 Üst orta yüzeye güç kablosu kapağını sabitleyen vidayı sökün.  
Bkz. Şekil 3-69.
- 9 Üst orta yüzey üzerindeki kilitleme deliğinden dik şekilde kaldırın.  
Sonra, tamamen üst orta yüzeyin dışına kaldırın. Bkz. Şekil 3-69.

**Şekil 3-69. Güç Kablosu Kapağını Sökme ve Takma**

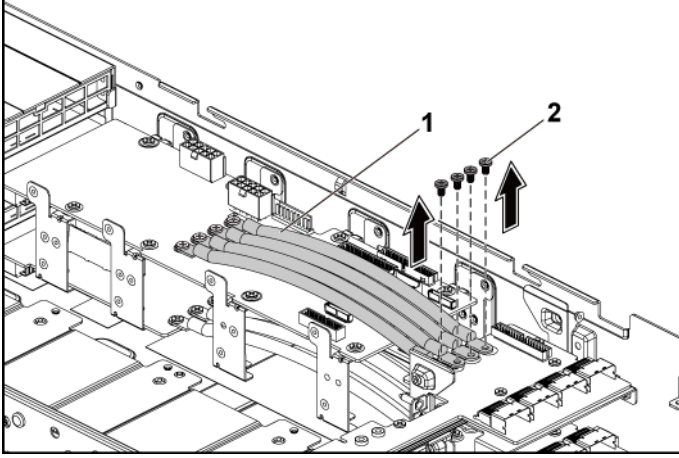


1 vida

2 güç kablosu kapağı

- 10 Güç kablolarını üst orta yüzeye sabitleyen dört vidayı sökün.  
Bkz. Şekil 3-70.

**Şekil 3-70. Güç Kablolarını Sökme ve Takma**

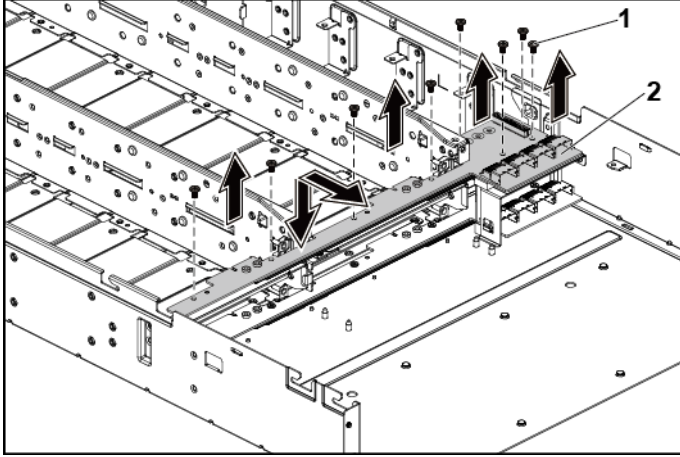


1 güç kabloları (4)

2 vida (4)

- 11 Üst orta yüzeyi orta yüzey tutucusuna sabitleyen vidaları sökün.  
Şekil 3-71.
- 12 Üst orta yüzeyi dışarı kaldırın. Bkz. Şekil 3-71.

**Şekil 3-71. Üst Orta Yüzeyi Sökme ve Takma**



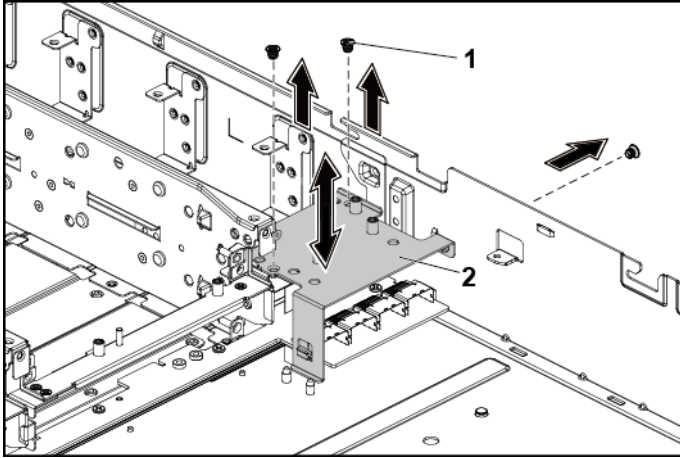
1 vida (8)

2 üst orta yüzey



- 13 Orta yüzey tutucu desteğini kasaya sabitleyen vidaları sökün.  
Bkz. Şekil 3-72.
- 14 Orta yüzey tutucusu desteğini kasanın dışına kaldırın. Bkz. Şekil 3-72.

**Şekil 3-72. Orta Yüzey Tutucu Desteğini Sökme ve Takma**



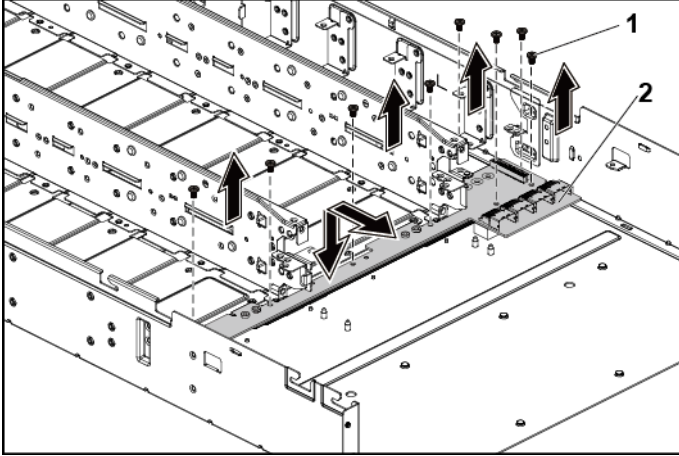
1 vida (3)

2 orta yüzey tutucu desteği



- 20 Alt orta yüzeyi kasaya sabitleyen vidaları sökün. Şekil 3-74.
- 21 Alt orta yüzeyi şasinin dışına kaldırın. Bkz. Şekil 3-74.

### Şekil 3-74. Alt Orta Yüzeyi Sökme ve Takma



1 vida (8)

2 alt orta yüzey

### Orta Yüzeyleri Takma



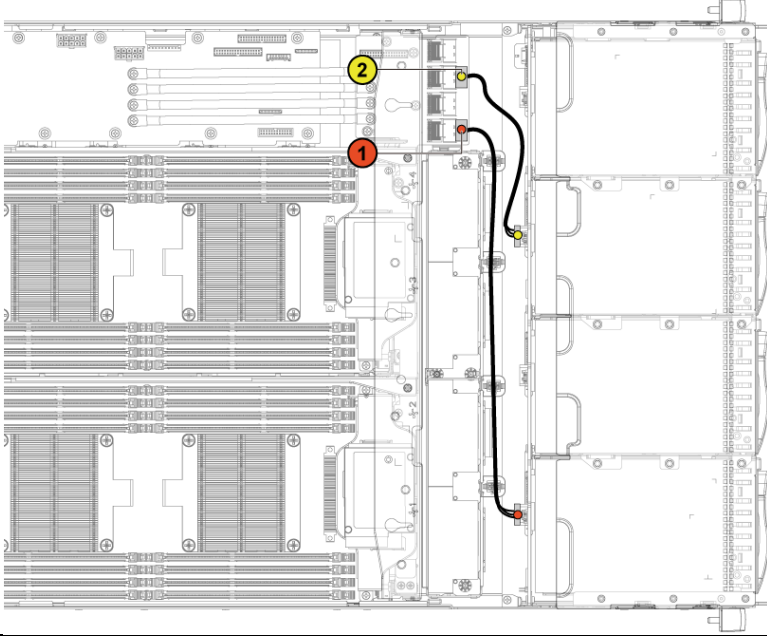
**DİKKAT:** Birçok onarım yalnızca sertifikalı servis teknikeri tarafından yapılabilir. Siz yalnızca ürününüzün belgelerinde belirtilen veya çevrimiçi ya da telefonla hizmet ve destek ekibi tarafından bildirilen sorun giderme veya basit onarım işlemlerini gerçekleştirmelisiniz. Dell tarafından yetkilendirilmemiş servislerden kaynaklanan zararlar garantinizin kapsamında değildir. Ürününüzle birlikte verilen güvenlik yönergelerini okuyun ve izleyin.

- 1 Alt orta yüzeyi kasaya yerleştirin. Bkz. Şekil 3-74.
- 2 Alt orta yüzeyi kasaya sabitleyen vidaları takın. Bkz. Şekil 3-74.
- 3 Alt orta yüzeye olan tüm kablo bağlantılarını yapın.  
Kabloların sıkışmasını veya kıvrılmasını engellemek için, bu kabloları şaside doğru şekilde yönlendirmeniz gerekir.
- 4 Güç kablolarını alt orta yüzeye sabitleyen vidaları takın.

- 5 Alt orta yüzeye güç kablosu kapağını yerleştirin.
- 6 Orta yüzey tutucusunu şasiye yerleştirin. Bkz. Şekil 3-73.
- 7 Orta yüzeyi tutucusunu şasiye sabitleyen vidaları takın. Bkz. Şekil 3-73.
- 8 Orta yüzey tutucu desteğini şasiye yerleştirin. Bkz. Şekil 3-72.
- 9 Orta yüzey tutucu desteğini kasaya sabitleyen vidaları takın.  
Bkz. Şekil 3-72.
- 10 Üst orta yüzeyi orta yüzey tutucusuna yerleştirin. Bkz. Şekil 3-71.
- 11 Orta yüzeyi orta yüzey tutucusuna sabitleyen vidaları takın. Bkz.  
Şekil 3-71.
- 12 Üst orta yüzeye olan tüm kablo bağlantılarını yapın.  
Kabloların sıkışmasını veya kıvrılmasını engellemek için, bu kabloları  
şaside doğru şekilde yönlendirmeniz gerekir.
- 13 Güç kablolarını üst orta yüzeye sabitleyen vidaları takın.
- 14 Üst alt orta yüzeye güç kablosu kapağını yerleştirin.
- 15 Orta duvar desteğini kasaya yerleştirin. Bkz. Şekil 3-68.
- 16 Orta duvar desteğini kasaya sabitleyen vidaları takın. Şekil 3-68.
- 17 Soğutma fanı kafesini takın. Bkz. Şekil 3-59.
- 18 Soğutma fanlarını yerleştirin. Bkz. "Soğutma Fanını Takma" sayfa 229.
- 19 Sistem kartı aksamını yerleştirin. Bkz. "Sistem Kartı Aksamını Takma"  
sayfa 154.
- 20 Sistemi kapatın, bkz. "Sistemin Kapağını Kapatma" sayfa 226.
- 21 Sistemi elektrik prizine yeniden bağlayın ve sistemi bağlı çevre  
birimleriyle birlikte açın.

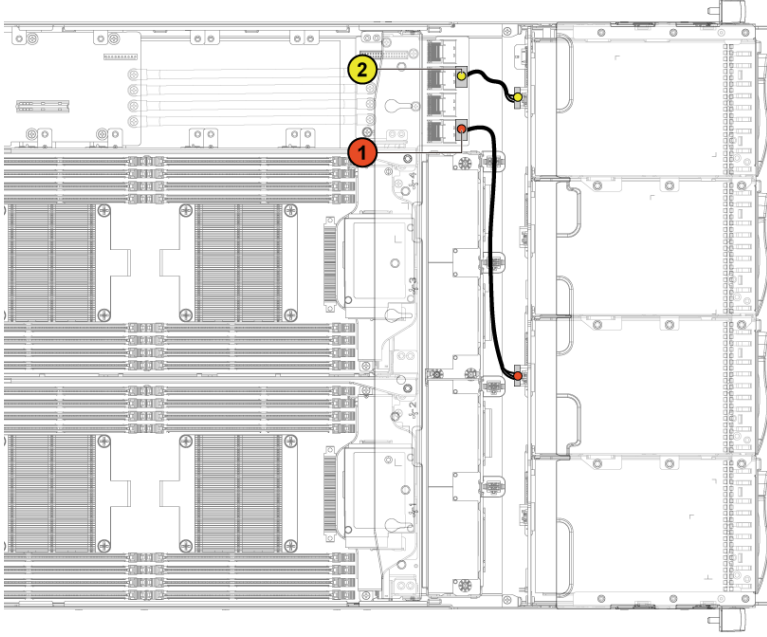
## Orta Düzlemden Doğrudan Sabit Sürücü Arka Düzlemine Kablo Döşeme

Şekil 3-75. Kablo Döşeme-12 adet 3,5" Sabit Sürücülü Yapılandırma için Üst Orta Düzlem'den Doğrudan Arka Düzleme



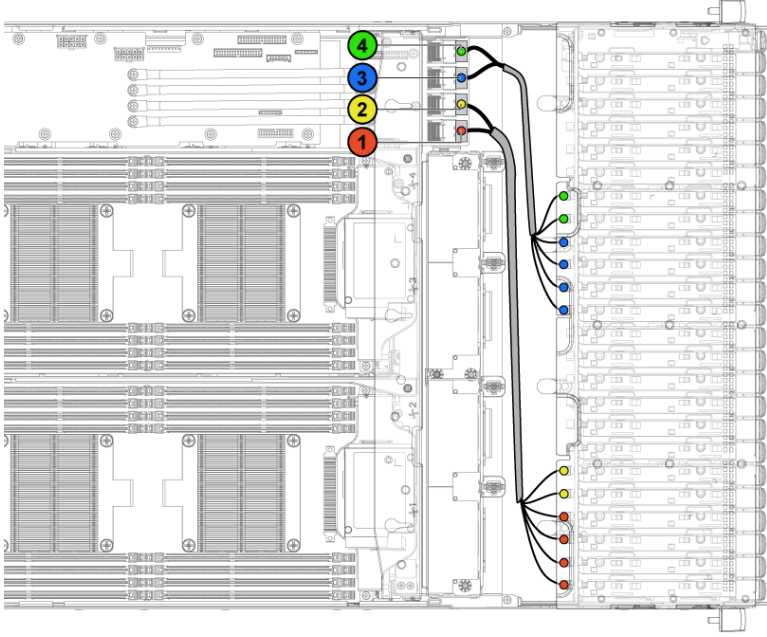
Öğe	Kablo	Nereden (Üst Orta Yüzey)	Nereye (Doğrudan Arka Düzlem)
1	Sabit sürücü arka panel kablosu	sistem kartı 1 ve 2 için mini-SAS konektör (sabit sürücü 1, 2, 3 ve 4) (J1)	Sistem kartı için SATA2 sabit sürücü konektörleri 1, 2 ve 3 (üstten alta)
2	Sabit sürücü arka panel kablosu	sistem kartı 3 ve 4 için mini-SAS konektör (sabit sürücü 1, 2, 3 ve 4) (J3)	Sistem kartı 3 için SATA2 sabit sürücü konektörleri 1, 2 ve 3 (üstten alta)

**Şekil 3-76. Kablo Döşeme–12 adet 3,5” Sabit Sürücülü Yapılandırma için Alt Orta Düzlem'den Doğrudan Arka Düzleme**



Öge	Kablo	Nereden (Alt Orta Yüzey)	Neyere (Doğrudan Arka Düzlem)
1	Sabit sürücü arka panel kablosu	system kartı 1 ve 2 için mini-SAS konektör (sabit sürücü 1, 2, 3 ve 4) (J1)	Sistem kartı 2 için SATA2 sabit sürücü konektörleri 1, 2 ve 3 (üstten alta)
2	Sabit sürücü arka panel kablosu	system kartı 3 ve 4 için mini-SAS konektör (sabit sürücü 1, 2, 3 ve 4) (J3)	Sistem kartı 4 için SATA2 sabit sürücü konektörleri 1, 2 ve 3 (üstten alta)

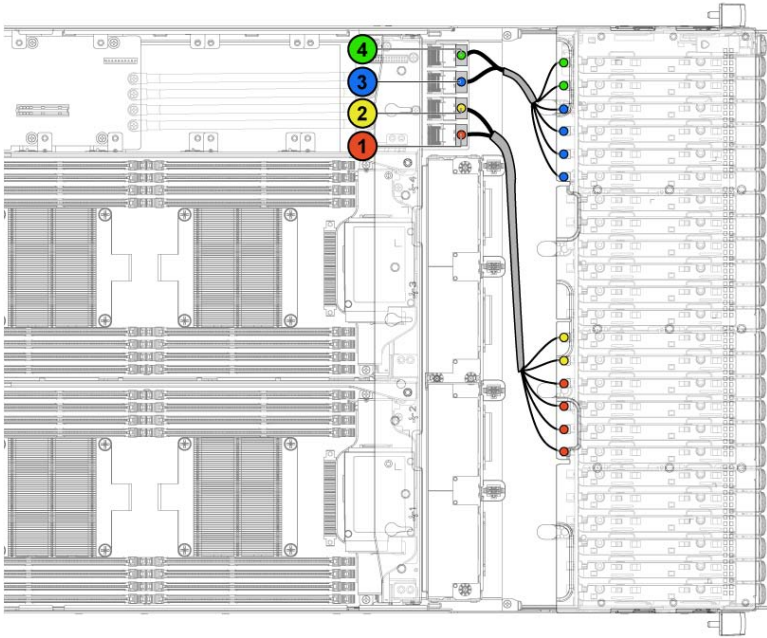
**Şekil 3-77. Kablo Döşeme-24 adet 3,5" Sabit Sürücülü Yapılandırma için Üst Orta Düzlem'den Doğrudan Arka Düzleme**



Öğe	Kablo	Nereden (Üst Orta Yüzey)	Neyere (Doğrudan Arka Düzlem)
1	Sabit sürücü arka düzlem kablosu	Sistem kartı 1 ve 2 için (sabit sürücü 1, 2, 3 ve 4) (J1) Mini-SAS konektörü	Sistem kartı 1 için SATA2 sabit sürücü konektörleri 1-4 (sağdan sola)
2	Sabit sürücü arka panel kablosu	Sistem kartı 1 ve 2 için Mini-SAS konektörü (sabit disk 5 ve 6) (J2)	Sistem kartı 1 için SATA2 sabit sürücü konektörleri 5 ila 6 (sağdan sola)

Öge	Kablo	Nereden (Üst Orta Yüzey)	Neyere (Doğrudan Arka Düzlem)
3	Sabit sürücü arka düzlem kablosu	Sistem kartı 3 ve 4 için Mini-SAS konektörü (sabit sürücü 1, 2, 3 ve 4) (J3)	Sistem kartı 3 için SATA2 sabit sürücü konektörleri 1 ila 4 (sağdan sola)
4	Sabit sürücü arka panel kablosu	Sistem kartı 3 ve 4 için mini-SAS konektörü (sabit sürücü 5 ve 6) (J4)	Sistem kartı 3 için SATA2 sabit sürücü konektörleri 5-6 (sağdan sola)

**Şekil 3-78. Kablo Döşeme–24 adet 2,5” Sabit Sürücülü Yapılandırma için Alt Orta Düzlem'den Doğrudan Arka Düzleme**

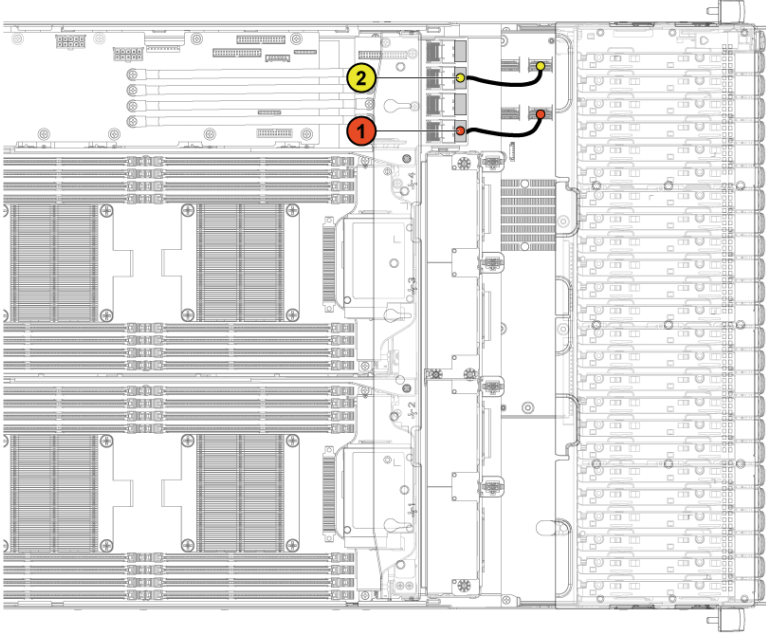




<b>Öğ e</b>	<b>Kablo</b>	<b>Nereden (Alt Orta Yüzey)</b>	<b>Neyere (Doğ rudan Arka Düzlem)</b>
1	Sabit sürücü arka panel kablosu	sistem kartı 1 ve 2 için mini-SAS konektör (sabit sürücü 1, 2, 3 ve 4) (J1)	Sistem kartı 2 için SATA2 sabit sürücü konektörleri 1-4 (sağ dan sola)
2	Sabit sürücü arka düzlem kablosu	Sistem kartı 1 ve 2 için mini-SAS konektörü (sabit sürücü 5 ve 6) (J2)	Sistem kartı 2 için SATA sabit sürücü konektörleri 5-6 (sağ dan sola)
3	Sabit sürücü arka panel kablosu	sistem kartı 3 ve 4 için mini-SAS konektör (sabit sürücü 1, 2, 3 ve 4) (J3)	Sistem kartı 4 için SATA2 sabit sürücü konektörleri 1 ila 4 (sağ dan sola)
4	Sabit sürücü arka panel kablosu	Sistem kartı 3 ve 4 için mini-SAS konektörü (sabit sürücü 5 ve 6) (J4)	Sistem kartı 4 için SATA2 sabit sürücü konektörleri 5 ila 6 (sağ dan sola)

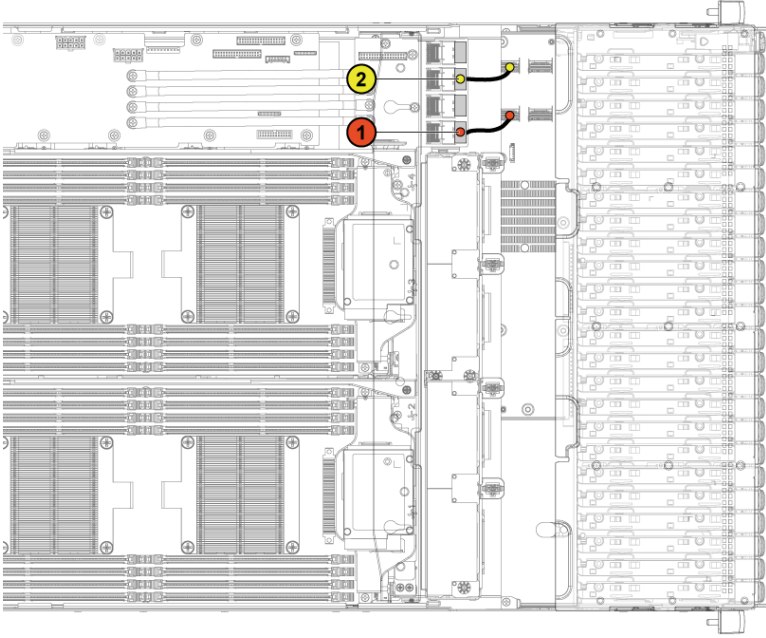
## Geniřletici Yapılandırması için 2,5" Sabit Sürücü Arka Planına ait Orta Yüzey için Kablo Yönlendirmesi

Şekil 3-79. Kablo Yönlendirmesi-Geniřletici Yapılandırması için 2,5" Sabit Sürücüye ait Üst Orta Yüzey



Öge	Kablo	Nereden (Üst Orta Yüzey)	Yeri (Geniřletme Kartı)
1	Sabit sürücü arka panel kablosu	Sistem kartı 1 (J1) için mini-SAS konektörü	Sistem kartı 1 için mini-SAS konektörü (0~3)
2	Sabit sürücü arka panel kablosu	Sistem kartı 3 (J3) için mini-SAS konektörü	Sistem kartı 3 için mini-SAS konektörü (8~11)

**Şekil 3-80. Kablo Yönlendirmesi-Genişletici Yapılandırması için 2,5" Sabit Sürücüye ait Alt Orta Yüzey**



Öğ e	Kablo	Nereden (Alt Orta Yüzey)	Yeri (Genişletme Kartı)
1	Sabit sürücü arka panel kablosu	Sistem kartı 1 (J1) için mini-SAS konektörü	Sistem kartı 1 için mini-SAS konektörü (4~7)
2	Sabit sürücü arka panel kablosu	Sistem kartı 3 (J3) için mini-SAS konektörü	Sistem kartı 3 için mini-SAS konektörü (12~15)

## Doğrudan Arka Planlar (Doğrudan BP)



**NOT:** Aşağıda 3,5 inç sabit sürücü sistemleri için SATA2 ve SAS Doğrudan Arka Düzlemin tekrar yerleştirilme prosedürü verilmiştir. 2,5 inç SATA2 ve SAS'ın değiştirilme prosedürü Doğrudan Arka Düzlem, 3,5 inç sabit sürücü sistemlerin Doğrudan Arka Düzlemine benzer.

### Doğrudan Arka Düzlemin Çıkarılması



**DİKKAT:** Birçok onarım yalnızca sertifikalı servis teknikeri tarafından yapılabilir. Siz yalnızca ürününüzün belgelerinde belirtilen veya çevrimiçi ya da telefonla hizmet ve destek ekibi tarafından bildirilen sorun giderme veya basit onarım işlemlerini gerçekleştirmelisiniz. Dell tarafından yetkilendirilmemiş servislerden kaynaklanan zararlar garantinizin kapsamında değildir. Ürününüzle birlikte verilen güvenlik yönergelerini okuyun ve izleyin.

- 1 Bağlı olan tüm çevre bilemleri dahil, sistemin kapatılması ve elektrik prizi bağlantısının kesilmesi önerilir.
- 2 Tüm sabit sürücüleri çıkarın. Bkz. "Bir Sabit Disk Taşıyıcısının Çıkarılması" sayfa 146.
- 3 Sistemi açın. Bkz. "Sistemin Kapağını Açma" sayfa 225.



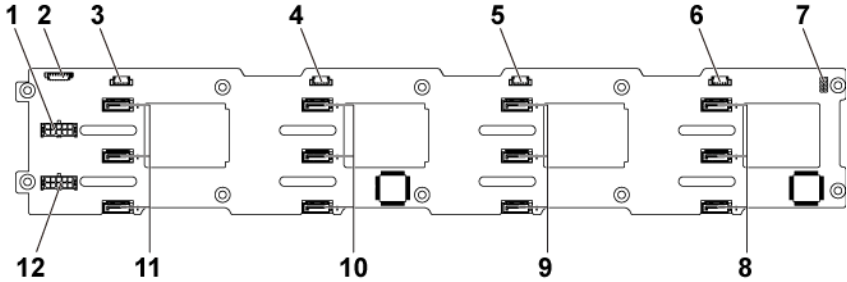
**DİKKAT:** Sabit sürücülerin ve arka panelin hasar görmesini önlemek için, arka paneli sökmeden önce sabit sürücüleri sistemden çıkarmanız gerekir.



**DİKKAT:** Çıkarmadan önce her sabit sürücünün numarasını not etmeli ve geçici olarak etiketlemelisiniz, böylece bunları yeniden aynı konumlara yerleştirebilirsiniz.

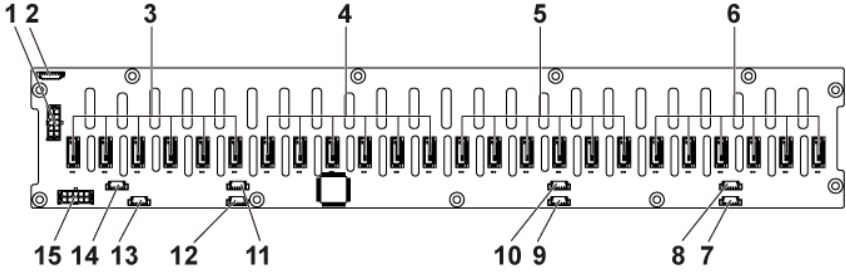
- 4 Tüm kabloları arka panelden ayırın. Bkz. Şekil 3-81 3,5-inç sabit sürücüler için ve Şekil 3-82 2,5 inç sabit sürücüler için. Sistemden çıkardığınızda kabloların şasi üzerinde yönlendirilmesine dikkat edin. Kabloların sıkışmasını veya kıvrılmasını engellemek için, bu kabloları takarken doğru şekilde geçirmeniz gerekir.

### Şekil 3-81. 3,5 inç Doğrudan Arka Düzlemin Arkadan Görünümü



- |    |   |    |   |
|----|---|----|---|
| 1  | güç kaynağı 1 için arka panel güç konektörü                                 | 2  | 1x8pin fan denetleyici kartı konektörü                                      |
| 3  | sistem kartı 4 için SGPIO konektörü 4                                       | 4  | sistem kartı 3 için SGPIO konektörü 3                                       |
| 5  | sistem kartı 2 için SGPIO konektörü 2                                       | 6  | sistem kartı 1 için SGPIO konektörü 1                                       |
| 7  | arka panel atlama teli  | 8  | sistem kartı için SATA2 sabit sürücü konektörleri 1, 2 ve 3 (üstten alta)   |
| 9  | sistem kartı 2 için SATA2 sabit sürücü konektörleri 1, 2 ve 3 (üstten alta) | 10 | sistem kartı 3 için SATA2 sabit sürücü konektörleri 1, 2 ve 3 (üstten alta) |
| 11 | sistem kartı 4 için SATA2 sabit sürücü konektörleri 1, 2 ve 3 (üstten alta) | 12 | güç kaynağı 2 için arka panel güç konektörü                                 |

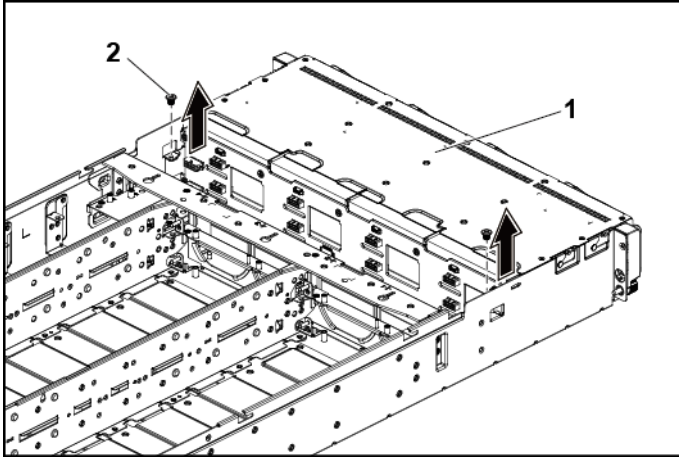
**Şekil 3-82. 2,5 inç Doğrudan Arka Düzlemin Arkadan Görünümü**



- |    |   |    |   |
|----|---|----|---|
| 1  | güç kaynağı 1 için arka panel güç konektörü                               | 2  | sistem fan kartı konektörü  |
| 3  | sistem kartı 4 için SATA2 sabit sürücü konektörleri 1 ila 6 (sağdan sola) | 4  | sistem kartı 3 için SATA2 sabit sürücü konektörleri 1 ila 6 (sağdan sola) |
| 5  | sistem kartı 2 için SATA2 sabit sürücü konektörleri 1 ila 6 (sağdan sola) | 6  | sistem kartı 1 için SATA2 sabit sürücü konektörleri 1 ila 6 (sağdan sola) |
| 7  | sistem kartı 1 için SGPIO konektörü A                                     | 8  | sistem kartı 1 için SGPIO konektörü B                                     |
| 9  | sistem kartı 2 için SGPIO konektörü A                                     | 10 | sistem kartı 2 için SGPIO konektörü B                                     |
| 11 | sistem kartı 3 için SGPIO konektörü A                                     | 12 | sistem kartı 3 için SGPIO konektörü B                                     |
| 13 | sistem kartı 4 için SGPIO konektörü A                                     | 14 | sistem kartı 4 için SGPIO konektörü B                                     |
| 15 | güç kaynağı 2 için arka panel güç konektörü                               |    |   |

- 5 Güç dağıtım kartından ön panel kablolarının bağlantısını kesin.  
Bkz. Şekil 3-66.  
Sistemden çıkardığımızda kabloların şasi üzerinde yönlendirilmesine dikkat edin. Kabloların sıkışmasını veya kıvrılmasını engellemek için, bu kabloları takarken doğru şekilde geçirmanız gerekir.
- 6 Sabit sürücü kafesini kasaya sabitleyen vidaları sökün. Bkz. Şekil 3-83.

**Şekil 3-83. Doğrudan Arka Düzlemin Çıkarılması ve Takılması**

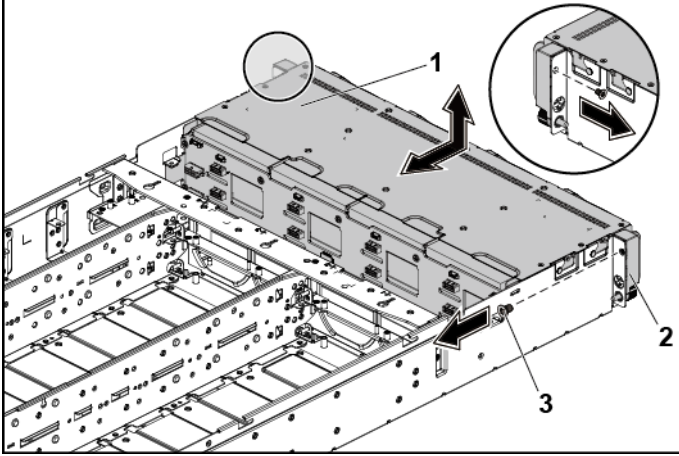


1 sabit sürücü kafesi

2 vida (2)

- 7 Ön panel aksamını kasaya sabitleyen vidaları sökün. Bkz. Şekil 3-84.
- 8 Kasadan sabit sürücü kafesini çıkarın. Bkz. Şekil 3-84.

**Şekil 3-84. Orta Düzlemden Doğrudan Arka Düzleme Giden Sabit Sürücü Kafes Kablo Döşemesinin Çıkarılması ve Takılması**

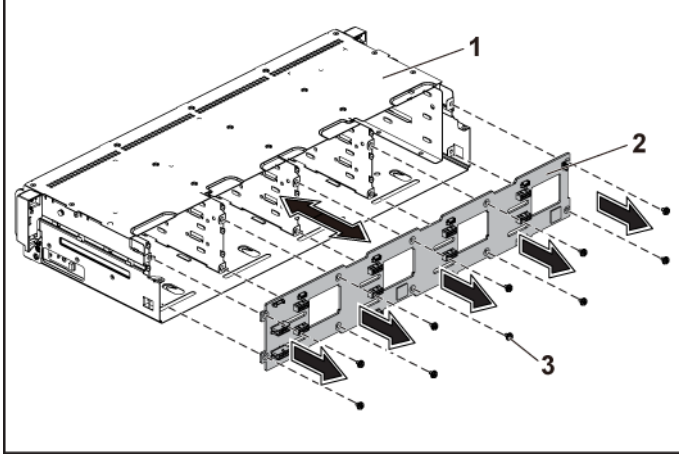


- |   |                     |   |                     |
|---|---------------------|---|---------------------|
| 1 | sabit sürücü kafesi | 2 | ön panel aksamı (2) |
| 3 | vida (2)            |   |                     |



- 9 Arka paneli sabit sürücü kafesine sabitleyen vidaları sökün.  
Bkz. Şekil 3-85.
- 10 Arka paneli sabit sürücü kafesinden çıkarın. Bkz. Şekil 3-85.

### Şekil 3-85. Doğrudan Arka Düzlemin Sabit Sürücü Kafesinden Çıkarılması ve Takılması



- |   |                     |   |                              |
|---|---------------------|---|------------------------------|
| 1 | sabit sürücü kafesi | 2 | 3,5 inç Doğrudan Arka Düzlem |
| 3 | vida (10)           |   |                              |

### Doğrudan Arka Düzlemin Takılması



**DİKKAT:** Birçok onarım yalnızca sertifikalı servis teknikeri tarafından yapılabilir. Siz yalnızca ürününüzün belgelerinde belirtilen veya çevrimiçi ya da telefonla hizmet ve destek ekibi tarafından bildirilen sorun giderme veya basit onarım işlemlerini gerçekleştirmelisiniz. Dell tarafından yetkilendirilmemiş servislerden kaynaklanan zararlar garantinizin kapsamında değildir. Ürününüzle birlikte verilen güvenlik yönergelerini okuyun ve izleyin.

- 1 Arka paneli sabit sürücü kafesine takın. Bkz. Şekil 3-85.
- 2 Arka paneli sabit sürücü kafesine sabitleyen vidaları takın.  
Bkz. Şekil 3-85.
- 3 Sabit sürücü kafesini kasaya yerleştirin. Bkz. Şekil 3-84.

- 4 Ön panel aksamını kasaya sabitleyen vidaları yerleştirin. Bkz. Şekil 3-84.
- 5 Tüm kabloları arka panele bağlayın. Bkz. Şekil 3-81 3,5 inç sabit sürücüler için ve Şekil 3-82 2,5 inç sabit sürücüler için.  
Sıkışmasını veya kıvrılmasını engellemek için bu kabloları doğru şekilde şasideki tırnaklardan geçecek biçimde yönlendirmeniz gerekir.
- 6 Ön panel kablolarını güç dağıtım kartına bağlayın. Bkz. Şekil 3-96.  
Kabloların sıkışmasını veya kıvrılmasını engellemek için, bu kabloları şaside doğru şekilde yönlendirmeniz gerekir.
- 7 Sabit sürücü kafesini sabitleyen vidaları takın. Bkz. Şekil 3-83.
- 8 Sistemi kapatın, bkz. "Sistemin Kapağını Kapatma" sayfa 226.
- 9 Sabit sürücülerini yerine takın. Bkz. "Sabit Sürücü Taşıyıcısına Sabit Sürücüyü Takma " sayfa 149.
- 10 Sistemi elektrik prizine yeniden bağlayın ve sistemi bağlı çevre birimleriyle birlikte açın.

## 2,5 inç Sabit Sürücü Genişletici Yapılandırması



**NOT:** Aşağıda 2,5 in. sabit sürücü genişletisi yapılandırması için SATA2 ve SAS arka düzleminin tekrar yerleştirilme prosedürü verilmiştir. Yapılandırma yalnızca 1 ~ 4 Sistem Kartlarına uygulanabilir ve 24 taneye kadar sabit sürücü destekler. Yön ayrıntıları hakkında daha fazla bilgi için [dell.com/support](http://dell.com/support) adresindeki HDD Bölgeleme yapılandırma aracına bakın.

### Genişletici Yapılandırması için 2,5 inç Sabit Sürücü Arka Planını Kaldırma



**DİKKAT:** Birçok onarım yalnızca sertifikalı servis teknikeri tarafından yapılabilir. Siz yalnızca ürününüzün belgelerinde belirtilen veya çevrimiçi ya da telefonla hizmet ve destek ekibi tarafından bildirilen sorun giderme veya basit onarım işlemlerini gerçekleştirmelisiniz. Dell tarafından yetkilendirilmemiş servislerden kaynaklanan zararlar garantinizin kapsamında değildir. Ürününüzle birlikte verilen güvenlik yönergelerini okuyun ve izleyin.

- 1 Bağlı olan tüm çevre bileşimleri dahil, sistemin kapatılması ve elektrik prizi bağlantısının kesilmesi önerilir.
- 2 Tüm sabit sürücüleri çıkarın. Bkz. "Bir Sabit Disk Taşıyıcısının Çıkarılması" sayfa 146.
- 3 Sistemi açın. Bkz. "Sistemin Kapağını Açma" sayfa 225.



**DİKKAT:** Sabit sürücülerin ve arka panelin hasar görmesini önlemek için, arka paneli sökmeden önce sabit sürücüleri sistemden çıkarmanız gerekir.

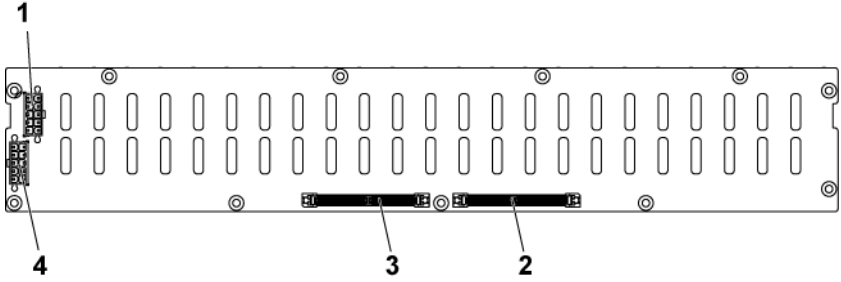


**DİKKAT:** Çıkarmadan önce her sabit sürücünün numarasını not etmeli ve geçici olarak etiketlemelisiniz, böylece bunları yeniden aynı konumlara yerleştirebilirsiniz.

- 4 Arka plan ve genişletici kartından tüm kabloların bağlantısını kesin. Bkz. Şekil 3-86 ve 2,5 inç sabit sürücü genişletici yapılandırması için Şekil 3-87.

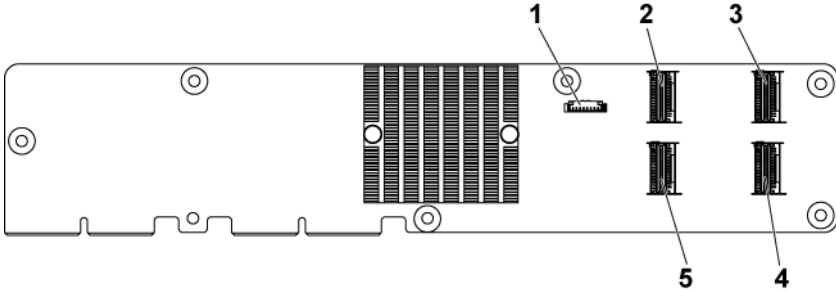
Sistemden çıkardığımızda kabloların şasi üzerinde yönlendirilmesine dikkat edin. Kabloların sıkışmasını veya kıvrılmasını engellemek için, bu kabloları takarken doğru şekilde geçirmeniz gerekir.

### Şekil 3-86. Genişletici Yapılandırması için 2,5" Sabit Sürücü Arka Planının Arkadan Görünümü



- |   |   |   |   |
|---|---|---|---|
| 1 | güç kaynağı 1 için arka panel güç konektörü | 2 | genişletme kartı konektörü 1                |
| 3 | genişletme kartı konektörü 2                | 4 | güç kaynağı 2 için arka panel güç konektörü |

**Şekil 3-87. Genişletici Kartının Üstten Görünümü**



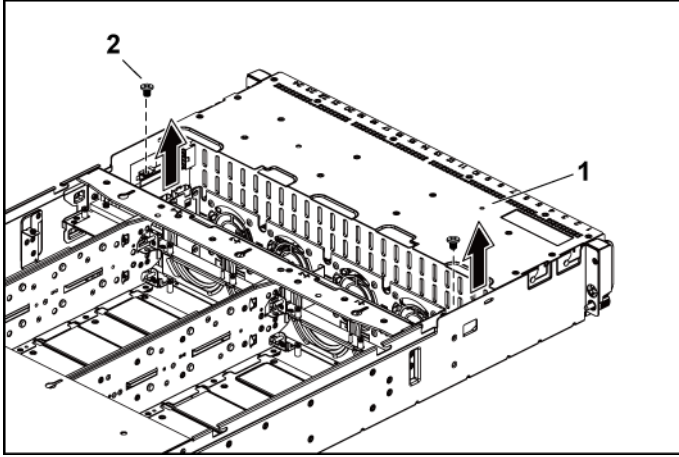
- |   |                            |   |                           |
|---|----------------------------|---|---------------------------|
| 1 | güç kontrol konektörü      | 2 | mini-SAS konektörü (4~7)  |
| 3 | mini-SAS konektörü (12~15) | 4 | mini-SAS konektörü (8~11) |
| 5 | mini-SAS konektörü (0~3)   |   |                           |

- 5 Güç dağıtım kartından ön panel kablolarının bağlantısını kesin.  
Bkz. Şekil 3-96.

Sistemden çıkardığımızda kabloların şasi üzerinde yönlendirilmesine dikkat edin. Kabloların sıkışmasını veya kıvrılmasını engellemek için, bu kabloları takarken doğru şekilde geçirmeniz gerekir.

6 Sabit sürücü kafesini kasaya sabitleyen vidaları sökün. Bkz. Şekil 3-88.

**Şekil 3-88. Genişletici Yapılandırması için 2,5 inç Sabit Sürücü Arka Planını Kaldırma ve Takma**

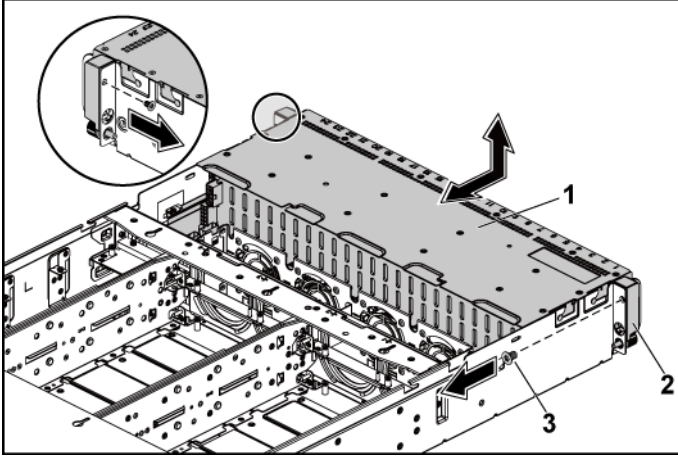


1 sabit sürücü kafesi

2 vida (2)

- 7 Ön panel aksamını kasaya sabitleyen vidaları sökün. Bkz. Şekil 3-89.
- 8 Kasadan sabit sürücü kafesini çıkarın. Bkz. Şekil 3-89.

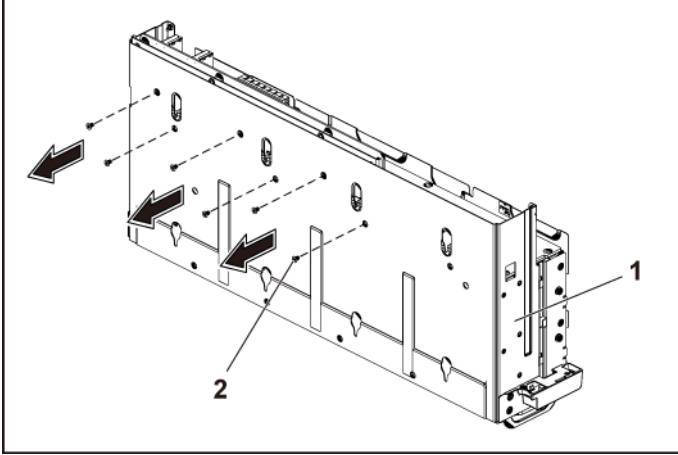
**Şekil 3-89 Genişletici Yapılandırması için 2,5 inç Sabit Sürücü Kafesini Kaldırma ve Takma**



- |   |                     |   |                     |
|---|---------------------|---|---------------------|
| 1 | sabit sürücü kafesi | 2 | ön panel aksamı (2) |
| 3 | vida (2)            |   |                     |

- 9 Geniřletici kartı aksamını sabit sürücü kafesine sabitleyen vidaları sökün. Bkz. Şekil 3-90.

**Şekil 3-90. Geniřletici kartı aksamını sabit sürücü kafesine bağlayan vidaları Sökme ve Takma**



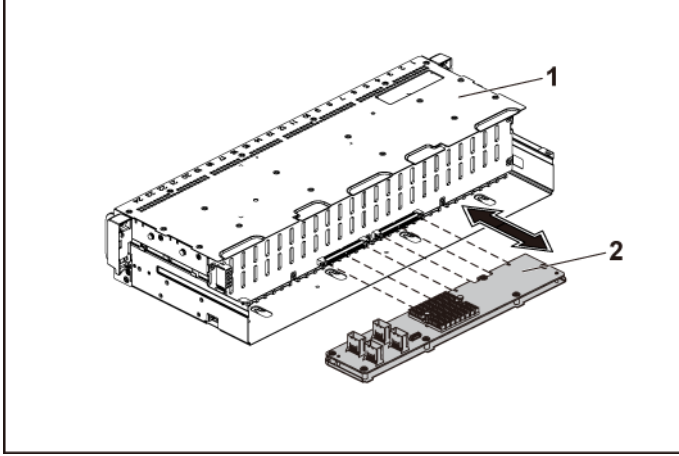
1 sabit sürücü kafesi

2 vida (6)



- 10 Geniřletici kartı aksamını sabit sürücü kafesinden çıkarın.  
Bkz. Şekil 3-91.

**Şekil 3-91. Sabit Sürücü Kafesinden/Kafesine 2,5" Sabit Sürücü Geniřletici Kartı Aksamını Çıkarma ve Takma**

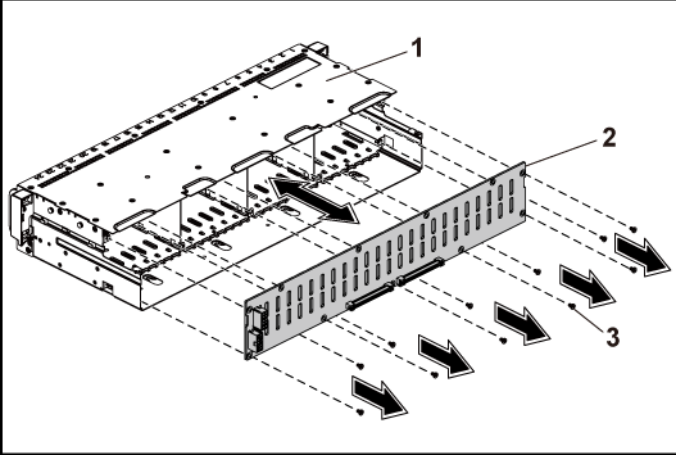


1 sabit sürücü kafesi

2 geniřletici kartı aksamı

- 11 Geniřletici yapılandırması için arka paneli sabit sürücü kafesine sabitleyen vidaları sökün. Bkz. Őekil 3-92
- 12 Sabit sürücü kafesinden geniřletici yapılandırması için arka paneli sökün. Bkz. Őekil 3-92.

**Őekil 3-92. Geniřletici Yapılandırması için Sabit Sürücü Kafesinden/Kafesine Sökme ve Takma**



1 sabit sürücü kafesi

2 Geniřletici Yapılandırması için  
2,5 inç sabit sürücü arka planı

3 vida (11)

## Geniřletici Yapılandırması için 2,5 inç Sabit Sürücü Arka Planını Takma



**DİKKAT:** Birçok onarım yalnızca sertifikalı servis teknikeri tarafından yapılabilir. Siz yalnızca ürününüzün belgelerinde belirtilen veya çevrimiçi ya da telefonla hizmet ve destek ekibi tarafından bildirilen sorun giderme veya basit onarım işlemlerini gerçekleřtirmelisiniz. Dell tarafından yetkilendirilmemiş servislerden kaynaklanan zararlar garantinizin kapsamında değildir. Ürününüzle birlikte verilen güvenlik yönergelerini okuyun ve izleyin.

- 1 Sabit sürücü kafesine genişletici yapılandırması için arka paneli yerleřtirin. Bkz. Şekil 3-92
- 2 Geniřletici yapılandırması için arka paneli sabit sürücü kafesine sabitleyen vidaları yerleřtirin. Bkz. Şekil 3-91
- 3 Geniřletici kartı aksamını sabit sürücü kafesine takın. Bkz. Şekil 3-90.
- 4 Geniřletici kartı aksamını sabit sürücü kafesine sabitleyen vidaları yerleřtirin. Bkz. Şekil 3-90.
- 5 Sabit sürücü kafesini kasaya yerleřtirin. Bkz. Şekil 3-89
- 6 Ön panel aksamını kasaya sabitleyen vidaları yerleřtirin. Bkz. Şekil 3-89.
- 7 Geniřletici yapılandırması ve genişletici kartı için arka plana tüm kabloları baęlayın. Bkz. Şekil 3-86 ve 2,5 inç sabit sürücü genişletici yapılandırması için Şekil 3-87.  
Sıkıřmasını veya kıvrılmasını engellemek için bu kabloları doęru şekilde řasideki tırnaklardan geçecek biçimde yönlendirmeniz gerekir.
- 8 Ön panel kablolarını güç daęıtım kartına baęlayın. Bkz. Şekil 3-96.  
Kabloların sıkıřmasını veya kıvrılmasını engellemek için, bu kabloları řaside doęru şekilde yönlendirmeniz gerekir.
- 9 Sabit sürücü kafesini sabitleyen vidaları takın. Bkz. Şekil 3-88.
- 10 Sistemi kapatın, bkz. "Sistemin Kapaęını Kapatma" sayfa 226.
- 11 Sabit sürücülerini yerine takın. Bkz. "Sabit Sürücü Tařıyıcısına Sabit Sürücüyü Takma " sayfa 149.
- 12 Sistemi elektrik prizine yeniden baęlayın ve sistemi baęlı çevre birimleriyle birlikte açın.

# Ön Paneller

## Ön Paneli Çıkarma

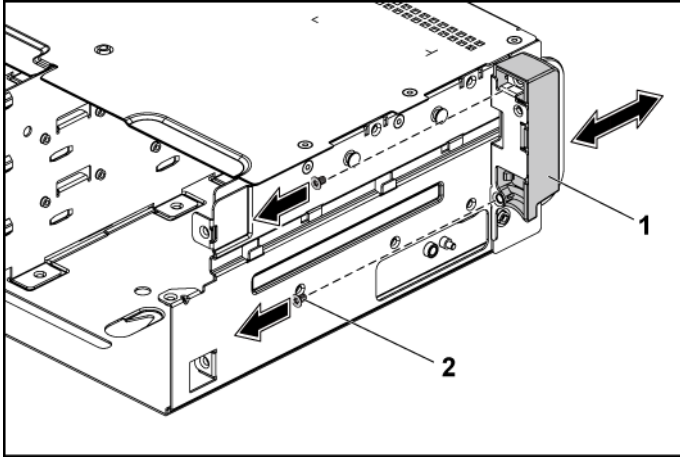


**DİKKAT:** Birçok onarım yalnızca sertifikalı servis teknikeri tarafından yapılabilir. Siz yalnızca ürününüzün belgelerinde belirtilen veya çevrimiçi ya da telefonla hizmet ve destek ekibi tarafından bildirilen sorun giderme veya basit onarım işlemlerini gerçekleştirmelisiniz. Dell tarafından yetkilendirilmemiş servislerden kaynaklanan zararlar garantinizin kapsamında değildir. Ürününüzle birlikte verilen güvenlik yönergelerini okuyun ve izleyin.

- 1 Bağlı olan tüm çevre bilemleri dahil, sistemin kapatılması ve elektrik prizi bağlantısının kesilmesi önerilir.
- 2 Tüm sabit sürücülerini çıkarın. Bkz. "Bir Sabit Disk Taşıyıcısının Çıkarılması" sayfa 146.
- 3 Sistemi açın. Bkz. "Sistemin Kapağını Açma" sayfa 225.
- 4 Tüm kabloları arka panelden ayırın. Bkz. Şekil 3-81 3,5 inç sabit sürücüler için ve Şekil 3-82 2,5 inç sabit sürücüler için. Sistemden çıkardığımızda kabloların şasi üzerinde yönlendirilmesine dikkat edin. Kabloların sıkışmasını veya kıvrılmasını engellemek için, bu kabloları takarken doğru şekilde geçirmeniz gerekir.
- 5 Güç dağıtım kartından ön panel kablolarının bağlantısını kesin. Bkz. Şekil 3-96 veya Şekil 3-99. Sistemden çıkardığımızda kabloların şasi üzerinde yönlendirilmesine dikkat edin. Kabloların sıkışmasını veya kıvrılmasını engellemek için, bu kabloları takarken doğru şekilde geçirmeniz gerekir.
- 6 Sabit sürücü kafesini kasaya sabitleyen vidaları sökün. Bkz. Şekil 3-83.
- 7 Ön panel aksamını kasaya sabitleyen vidaları sökün. Bkz. Şekil 3-84.
- 8 Kasadan sabit sürücü kafesini çıkarın. Bkz. Şekil 3-84.

- 9 Ön panel aksamını sabit sürücü kafesine sabitleyen vidaları sökün.  
Bkz. Şekil 3-93.
- 10 Ön paneli sabit disk kafesine sabitleyen vidaları çıkarın. Bkz. Şekil 3-93.

**Şekil 3-93. Ön Panel Aksamını Çıkarma ve Takma**

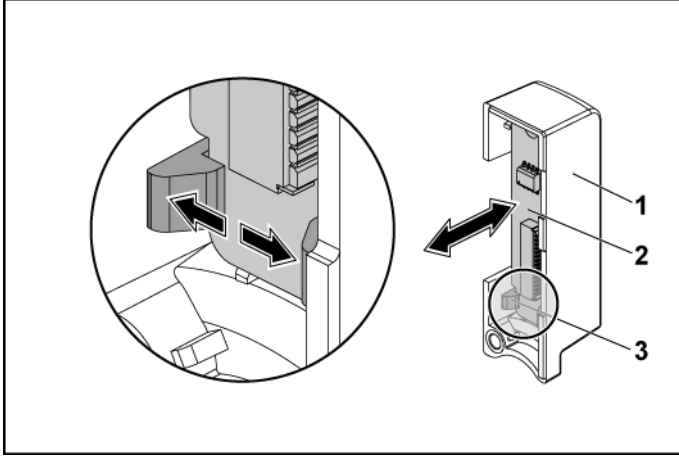


1 ön panel aksamı

2 vida (2)

- 11 Ön panel aksamındaki tutma kancalarını bir kenara itin. Bkz. Şekil 3-94.
- 12 Ön panel aksamından ön paneli çıkarın. Bkz. Şekil 3-94.

### Şekil 3-94. Ön Paneli Çıkarma ve Takma



- 1 ön panel aksamı
- 3 tutma kancaları

- 2 ön panel

### Ön Paneli Takma



**DİKKAT:** Birçok onarım yalnızca sertifikalı servis teknikeri tarafından yapılabilir. Siz yalnızca ürününüzün belgelerinde belirtilen veya çevrimiçi ya da telefonla hizmet ve destek ekibi tarafından bildirilen sorun giderme veya basit onarım işlemlerini gerçekleştirmelisiniz. Dell tarafından yetkilendirilmemiş servislerden kaynaklanan zararlar garantinizin kapsamında değildir. Ürününüzle birlikte verilen güvenlik yönergelerini okuyun ve izleyin.

- 1 Ön panel aksamındaki tutma kancalarını bir kenara itin ve ön paneli ön panel aksamına yerleştirin. Bkz. Şekil 3-94.
- 2 Ön panel aksamını sabit sürücü kafesine yerleştirin. Bkz. Şekil 3-93.
- 3 Ön panel aksamını sabit sürücü kafesine sabitleyen vidaları takın. Bkz. Şekil 3-93.

- 4 Sabit sürücü kafesini kasaya yerleştirin. Bkz. Şekil 3-84.
- 5 Ön panel aksamını kasaya sabitleyen vidaları yerleştirin. Bkz. Şekil 3-84.
- 6 Sabit sürücü kafesini kasaya sabitleyen vidaları takın. Bkz. Şekil 3-83.
- 7 Ön panel kablolarını güç dağıtım kartına bağlayın. Bkz. Şekil 3-96 veya Şekil 3-99.  
Kabloların sıkışmasını veya kıvrılmasını engellemek için, bu kabloları şaside doğru şekilde yönlendirmeniz gerekir.
- 8 Tüm kabloları arka panele bağlayın. Bkz. Şekil 3-81 3,5 inç sabit sürücüler için ve Şekil 3-82 2,5 inç sabit sürücüler için.  
Kabloların sıkışmasını veya kıvrılmasını engellemek için, bu kabloları şaside doğru şekilde yönlendirmeniz gerekir.
- 9 Sistemi kapatın. Bkz. "Sistemin Kapağını Kapatma" sayfa 226.
- 10 Sabit sürücülerini yerine takın. Bkz. "Sabit Sürücü Taşıyıcısına Sabit Sürücüyü Takma " sayfa 149.
- 11 Sistemi elektrik prizine yeniden bağlayın ve sistemi bağlı çevre birimleriyle birlikte açın.

## Sensör Kartları

### 3,5" Sabit Sürücü Sistemi için Sensör Kartını Çıkarma



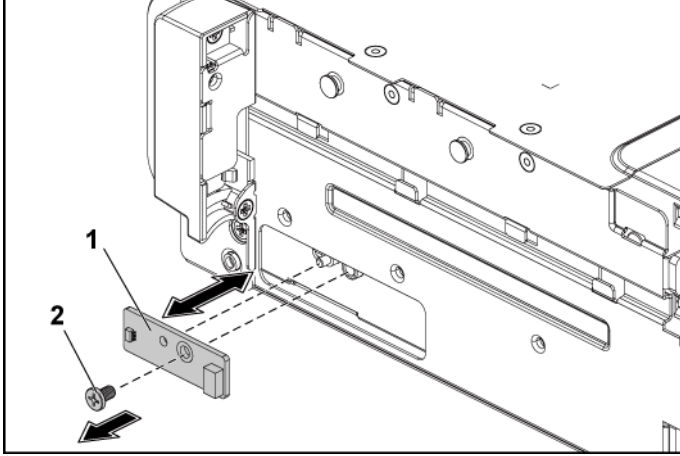
**DİKKAT:** Birçok onarım yalnızca sertifikalı servis teknikeri tarafından yapılabilir. Siz yalnızca ürününüzün belgelerinde belirtilen veya çevrimiçi ya da telefonla hizmet ve destek ekibi tarafından bildirilen sorun giderme veya basit onarım işlemlerini gerçekleştirmelisiniz. Dell tarafından yetkilendirilmemiş servislerden kaynaklanan zararlar garantinizin kapsamında değildir. Ürününüzle birlikte verilen güvenlik yönergelerini okuyun ve izleyin.

- 1 Bağlı olan tüm çevre bilimleri dahil, sistemin kapatılması ve elektrik prizi bağlantısının kesilmesi önerilir.
- 2 Tüm sabit sürücülerini çıkarın. Bkz. "Bir Sabit Disk Taşıyıcısının Çıkarılması" sayfa 146.
- 3 Sistemi açın. Bkz. "Sistemin Kapağını Açma" sayfa 225.
- 4 Tüm kabloları arka panelden ayırın. 3,5 inç sabit sürücüler için bkz. Şekil 5-3.  
Sistemden çıkardığımızda kabloların şasi üzerinde yönlendirilmesine dikkat edin. Kabloların sıkışmasını veya kıvrılmasını engellemek için, bu kabloları takarken doğru şekilde geçirmeniz gerekir.
- 5 Güç dağıtım kartından ön panel kablolarının bağlantısını kesin. Bkz. Şekil 3-96 veya Şekil 3-99.  
Sistemden çıkardığımızda kabloların şasi üzerinde yönlendirilmesine dikkat edin. Kabloların sıkışmasını veya kıvrılmasını engellemek için, bu kabloları takarken doğru şekilde geçirmeniz gerekir.
- 6 Kasadan sabit sürücü kafesini çıkarın. Bkz. Şekil 3-84.
- 7 Sensör kartından kablo bağlantısını kesin. Bkz. Şekil 3-96.



- 8 Sensör kartını sabit sürücü kafesine sabitleyen vidayı çıkarın. Bkz. Şekil 3-95.
- 9 Sensör kartını sabit sürücü kafesinden çıkarın. Bkz. Şekil 3-95.

### Şekil 3-95. Sensör Kartını Çıkarma ve Takma



1 sensör kartı

2 vida

### 3,5" Sabit Sürücü Sistemi için Sensör Kartını Takma



**DİKKAT:** Birçok onarım yalnızca sertifikalı servis teknikeri tarafından yapılabilir. Siz yalnızca ürününüzün belgelerinde belirtilen veya çevrimiçi ya da telefonla hizmet ve destek ekibi tarafından bildirilen sorun giderme veya basit onarım işlemlerini gerçekleştirmelisiniz. Dell tarafından yetkilendirilmemiş servislerden kaynaklanan zararlar garantinizin kapsamında değildir. Ürününüzle birlikte verilen güvenlik yönergelerini okuyun ve izleyin.

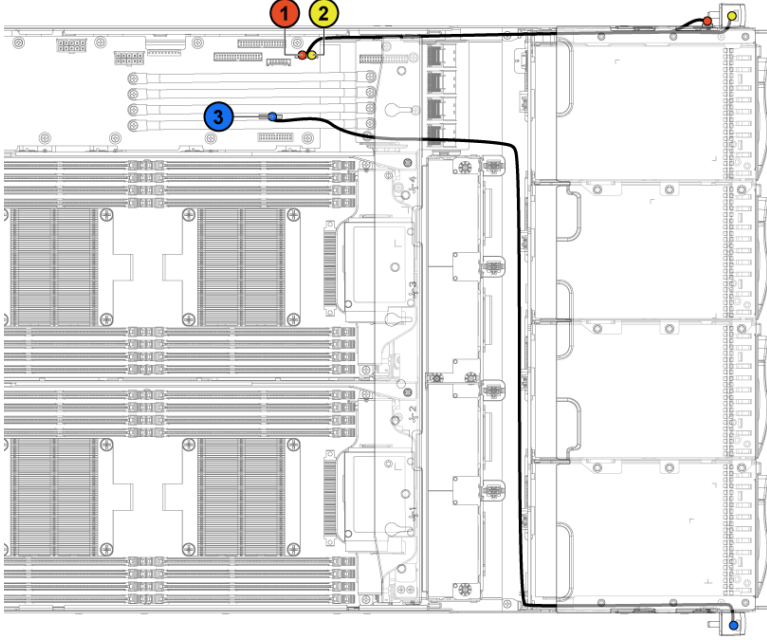
- 1 Sensör kartını sabit sürücü kafesine yerleştirin. Bkz. Şekil 3-95.
- 2 Sensör kartını sabit sürücü kafesine sabitleyen vidayı takın. Bkz. Şekil 3-95.
- 3 Sensör kartı kablosunu sensör kartına bağlayın. Bkz. Şekil 3-96.
- 4 Sabit sürücü kafesini kasaya yerleştirin. Bkz. Şekil 3-84.
- 5 Sabit sürücü kafesini kasaya sabitleyen vidaları takın. Bkz. Şekil 3-83.

- 6 Tüm kabloları arka panele bağlayın. 3,5 inç sabit sürücüler için bkz. Şekil 3-81.  
Kabloların sıkışmasını veya kıvrılmasını engellemek için, bu kabloları şaside doğru şekilde yönlendirmeniz gerekir.
- 7 Ön panel kablolarını güç dağıtım kartına bağlayın. Bkz. Şekil 3-96 veya Şekil 3-99.  
Kabloların sıkışmasını veya kıvrılmasını engellemek için, bu kabloları şaside doğru şekilde yönlendirmeniz gerekir.
- 8 Sistemi kapatın. Bkz. "Sistemin Kapağını Kapatma" sayfa 226.
- 9 Sabit sürücülerini yerine takın. Bkz. "Sabit Sürücü Taşıyıcısına Sabit Sürücüyü Takma " sayfa 149.
- 10 Sistemi elektrik prizine yeniden bağlayın ve sistemi bağlı çevre birimleriyle birlikte açın.

### **3,5" Sabit Sürücü Sistemi için Sensör Kartı ve Ön Panel Kablo Yönlendirmesi**

- 1 Sensör kartı ve ön panel 2 için Y şekilli kabloyu güç dağıtım kartı 1'deki konektöre bağlayın ve kablunun diğer iki ucunu sensör kartındaki ve ön panel 2'deki konektörlere ayrı ayrı bağlayın.
- 2 Ön panel kablosunu güç dağıtım kartı 1'deki konektöre bağlayın ve kablunun diğer ucunu ön panel 1'deki konektöre bağlayın.

**Şekil 3-96. Kablo Yönlendirmesi-Sensör Kartı ve Ön Panel**



Öğe	Kablo	Nereden (Güç Dağıtım Kartı)	Nereye (Sensör Kartı ve Ön Paneller)
1	Sensör kartı kablosu	Sensör kartı güç konektörü (J1)	Sensör Kartı
2	Ön panel kablosu	Ön panel konektörü (J16)	Ön Panel 2
3	Ön panel kablosu	Ön Panel konektörü (J18)	Ön panel 1

## 2,5" Sabit Sürücü Sistemi için Sensör Kartını Çıkarma

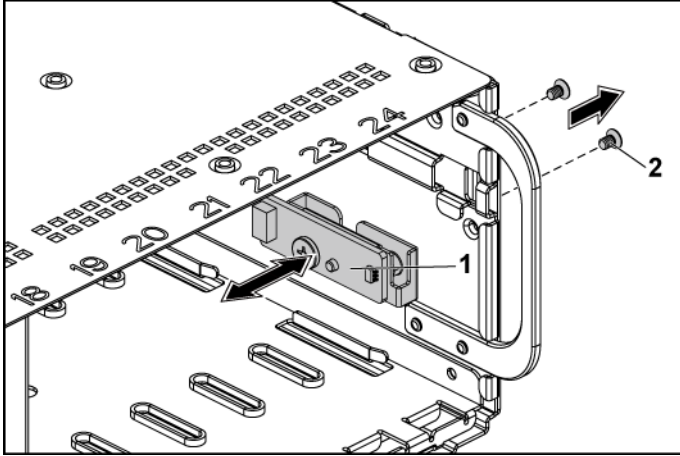


**DİKKAT:** Birçok onarım yalnızca sertifikalı servis teknikeri tarafından yapılabilir. Sız yalnızca ürününüzün belgelerinde belirtilen veya çevrimiçi ya da telefonla hizmet ve destek ekibi tarafından bildirilen sorun giderme veya basit onarım işlemlerini gerçekleştirmelisiniz. Dell tarafından yetkilendirilmemiş servislerden kaynaklanan zararlar garantinizin kapsamında değildir. Ürününüzle birlikte verilen güvenlik yönergelerini okuyun ve izleyin.

- 1 Bağlı olan tüm çevre bileşimleri dahil, sistemin kapatılması ve elektrik prizi bağlantısının kesilmesi önerilir.
- 2 Tüm sabit sürücülerini çıkarın. Bkz. "Bir Sabit Disk Taşıyıcısının Çıkarılması" sayfa 146.
- 3 Sistemi açın. Bkz. "Sistemin Kapağını Açma" sayfa 225.
- 4 Tüm kabloları arka panelden ayırın. 2,5 inç sabit sürücüler için bkz. Şekil 5-5.  
Sistemden çıkardığınızda kabloların şasi üzerinde yönlendirilmesine dikkat edin. Kabloların sıkışmasını veya kıvrılmasını engellemek için, bu kabloları takarken doğru şekilde geçirmeniz gerekir.
- 5 Güç dağıtım kartından ön panel kablolarının bağlantısını kesin. Bkz. Şekil 3-96 veya Şekil 3-99.  
Sistemden çıkardığınızda kabloların şasi üzerinde yönlendirilmesine dikkat edin. Kabloların sıkışmasını veya kıvrılmasını engellemek için, bu kabloları takarken doğru şekilde geçirmeniz gerekir.
- 6 Kasadan sabit sürücü kafesini çıkarın. Bkz. Şekil 3-84.
- 7 Sensör kartı aksamından kablo bağlantısını kesin. Bkz. Şekil 3-99.

- 8 Sensör kartı aksamını sabit sürücü kafesine sabitleyen vidayı sökün.  
Bkz. Şekil 3-97.
- 9 Sensör kartı aksamını sabit sürücü kafesinden çıkarın. Bkz. Şekil 3-97.

**Şekil 3-97. Sensör Kartı Aksamını Çıkarma ve Takma**

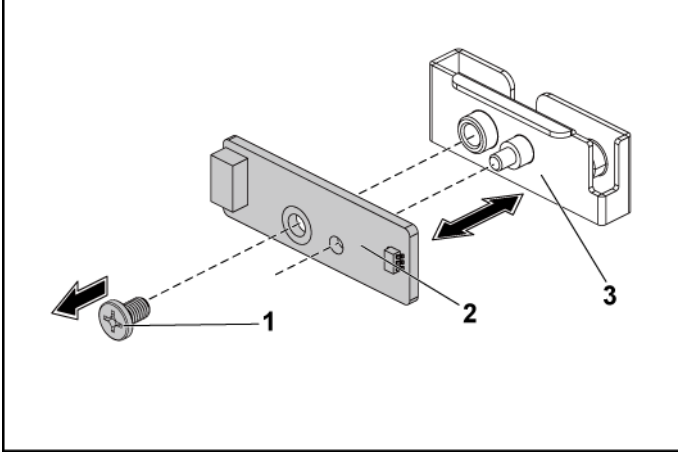


1 sensör kartı aksamı

2 vida (2)

- 10 Sensör kartını sensör kartı tutucusuna sabitleyen vidayı sökün.  
Bkz. Şekil 3-98.
- 11 Sensör kartı tutucusundan sensör kartını çıkarın. Bkz. Şekil 3-98.

### Şekil 3-98. Sensör Kartını Çıkarma ve Takma



- 1 vida
- 2 sensör kartı
- 3 sensör kartı tutucusu

### 2,5" Sabit Sürücü Sistemi için Sensör Kartını Takma



**DİKKAT:** Birçok onarım yalnızca sertifikalı servis teknikeri tarafından yapılabilir. Sız yalnızca ürününüzün belgelerinde belirtilen veya çevrimiçi ya da telefonla hizmet ve destek ekibi tarafından bildirilen sorun giderme veya basit onarım işlemlerini gerçekleştirmelisiniz. Dell tarafından yetkilendirilmemiş servislerden kaynaklanan zararlar garantinizin kapsamında değildir. Ürününüzle birlikte verilen güvenlik yönergelerini okuyun ve izleyin.

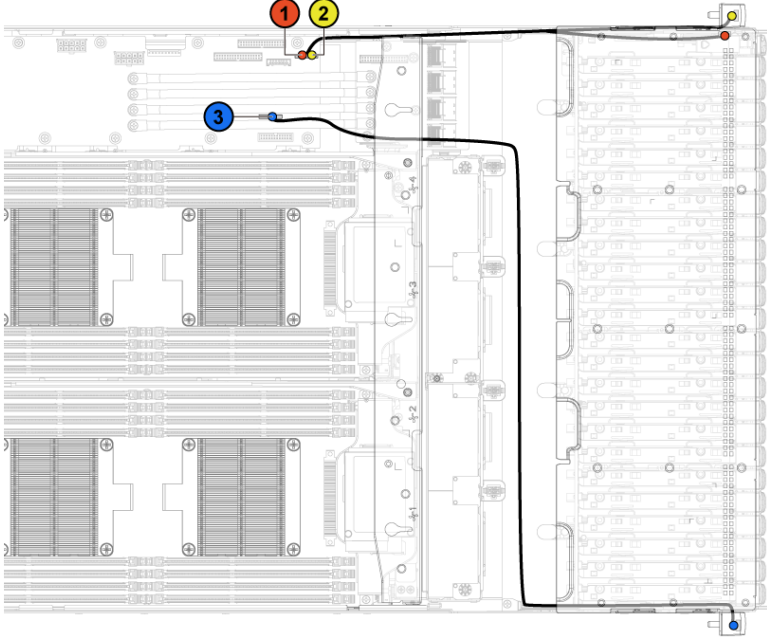
- 1 Sensör kartı tutucusuna sensör kartını yerleştirin. Bkz. Şekil 3-98.
- 2 Sensör kartı aksamını sabit sürücü kafesine yerleştirin. Bkz. Şekil 3-97.
- 3 Sensör kartını sabit sürücü kafesine sabitleyen vidayı takın.  
Bkz. Şekil 3-97.
- 4 Sensör kartı kablosunu sensör kartına bağlayın. Bkz. Şekil 3-99.

- 5 Sabit sürücü kafesini kasaya yerleştirin. Bkz. Şekil 3-84.
- 6 Sabit sürücü kafesini kasaya sabitleyen vidaları takın. Bkz. Şekil 3-83.
- 7 Tüm kabloları arka panele bağlayın. 2,5 inç sabit sürücüler için bkz. Şekil 3-82.  
Kabloların sıkışmasını veya kıvrılmasını engellemek için, bu kabloları şaside doğru şekilde yönlendirmeniz gerekir.
- 8 Ön panel kablolarını güç dağıtım kartına bağlayın. Bkz. Şekil 3-96 veya Şekil 3-99.  
Kabloların sıkışmasını veya kıvrılmasını engellemek için, bu kabloları şaside doğru şekilde yönlendirmeniz gerekir.
- 9 Sistemi kapatın. Bkz. "Sistemin Kapağını Kapatma" sayfa 226.
- 10 Sabit sürücülerini yerine takın. Bkz. "Sabit Sürücü Taşıyıcısına Sabit Sürücüyü Takma " sayfa 149.
- 11 Sistemi elektrik prizine yeniden bağlayın ve sistemi bağlı çevre birimleriyle birlikte açın.

## **2,5" Sabit Sürücü Sistemi için Sensör Kartı ve Ön Panel Kablo Yönlendirmesi**

- 1 Sensör kartı ve ön panel 2 için Y şekilli kabloyu güç dağıtım kartı 1'deki konektöre bağlayın ve kablunun diğer iki ucunu sensör kartındaki ve ön panel 2'deki konektörlere ayrı ayrı bağlayın.
- 2 Ön panel kablosunu güç dağıtım kartı 1'deki konektöre bağlayın ve kablunun diğer ucunu ön panel 1'deki konektöre bağlayın.

**Şekil 3-99. Kablo Yönlendirmesi-Sensör Kartı ve Ön Panel**



Öge	Kablo	Nereden (Güç Dağıtım Kartı)	Nereye (Sensör Kartı ve Ön Paneller)
1	Sensör kartı kablosu	Sensör kartı güç konektörü (J1)	Sensör Kartı
2	Ön panel kablosu	Ön panel konektörü (J16)	Ön Panel 2
3	Ön panel kablosu	Ön Panel konektörü (J18)	Ön panel 1



# Sisteminizde Sorun Giderme

## Minimum POST Yapılandırması

- Bir Güç Kaynağı
- İŞLEMCİ Yuvasında Bir İşlemci (İŞLEMCİ) (sorun giderme için minimum)
- AI Yuvasına Takılı Bir Bellek Modülü (DIMM)



**NOT:** Yukarıdaki üç öge POST'un minimum yapılandırmasıdır. PCI-E yuvası 1 ve 2 kullanılacağı zaman işlemci 1 takılı olmalıdır; PCI-E yuvası 3 kullanılacağı zaman işlemci 1 ve işlemci 2 takılı olmalıdır.

## Güvenlik Önde Gelir – Sizin ve Sisteminiz için



**UYARI:** Sistemi her kaldırmanız gerektiğinde başkalarının size yardımcı olmalarını sağlayın. Yaralanmadan kaçınmak için, sistemi kendiniz kaldırmaya çalışmayın.



**UYARI:** Sistem kapağını çıkarmadan önce tüm gücü kesin, sonra AC güç kablosunun fişini çekin ve ardından tüm çevre birimleri ve tüm LAN hatlarının bağlantısını kesin.



**DİKKAT:** Birçok onarım yalnızca sertifikalı servis teknikeri tarafından yapılabilir. Siz yalnızca ürününüzün belgelerinde belirtilen veya çevrimiçi ya da telefonla hizmet ve destek ekibi tarafından bildirilen sorun giderme veya basit onarım işlemlerini gerçekleştirmelisiniz. Dell tarafından yetkilendirilmemiş servislerden kaynaklanan zararlar garantinizin kapsamında değildir. Ürününüzle birlikte verilen güvenlik yönergelerini okuyun ve izleyin.

## Kurulum Problemleri

Kurulum problemleri sorunlarını giderdiğinizde aşağıdaki kontrolleri gerçekleştirin:

- Tüm kablo ve güç bağlantılarını kontrol edin (tüm raf kablo bağlantıları dahil).
- Güç kablosunu çekin ve bir dakika bekleyin. Sonra güç kablosunu yeniden bağlayın ve tekrar deneyin.
- Ağ bir sorun bildiriyorsa, sistemde yeterlib ellek ve disk alanı bulunduğunu doğrulayın.
- Tüm eklenen çevre birimlerini birer birer çıkarın ve sistemi açmaya çalışın. Bir çevre birimini çıkardıktan sonra sistem çalışıyorsa, çevre biriminde bir problem veya çevre birimi ve sistem arasında bir yapılandırma problemi olabilir. Yardım için çevre birimi satıcımızla bağlantı kurun.
- Sistem gücü açmıyorsa LED ekranı kontrol edin. Güç LED'i yanmıyorsa AC gücünü almıyor olabilirsiniz. AC güç kablosunun güvenli şekilde bağlandığından emin olun.

## **Sistem Başlatma Hatası Sorun Giderme**

Sisteminiz başlatma sırasında özellikle bir işletim sistemi kurulumundan veya sisteminizin donanımını yeniden yapılandırdıktan sonra duruyorsa, geçersiz bellek yapılandırmalarını kontrol edin. Bunlar herhangi bir video çıktısı olmadan başlatmada sistemin durmasına neden olabilir.

Tüm diğer başlatma sorunları için ekranda görünen herhangi bir sistem mesajını not edin. Daha fazla bilgi için bkz. "Sistem Kurulumu Programını Kullanma" sayfa 64.

## **Harici Bağlantılara Yönelik Sorun Giderme**

Herhangi bir harici aygıtla ilgili sorunu gidermeden önce, tüm harici kabloların sisteminizdeki harici bağlantılara sıkı bir şekilde takıldığından emin olun. Sisteminizdeki ön ve arka panel konektörleri için bkz. Şekil 1-1 ila Şekil 1-6, Şekil 1-18 ve Şekil 1-19.

## Video Alt Sisteminde Sorun Giderme

- 1 Monitöre giden güç bağlantılarını ve sistemi kontrol edin.
- 2 Sistemden monitöre giden video arabirim kablosunu kontrol edin.

## USB Aygıtında Sorun Giderme

USB klavye ve/veya fare ile ilgili sorun gidermek için, aşağıdaki adımları izleyin.

USB aygıtlar için adım 5'e gidin.

- 1 Klavye ve fare kablolarını sistemden kısa bir süre için çıkartın ve tekrar takın.
- 2 Klavye/fare aygıtını, sistemin karşı tarafında USB bağlantı noktalarına bağlayın.
- 3 Sorun devam ederse sistemi yeniden başlatın, Sistem Kurulum Programına girin ve çalışmayan USB bağlantı noktalarının etkin olup olmadıklarını kontrol edin.
- 4 Fare veya klavye'yi çalışan bir klavye veya fare ile değiştirin. Sorun devam ediyorsa, arızalı fare/klavyeyi yerleştirin. Sorun devam ediyorsa, sisteme bağlı diğer aygıtlarda sorun gidermeye başlamak için bir sonraki adıma geçin.
- 5 Bağlı olan tüm USB aygıtlarını kapatın ve sistemden çıkarın.
- 6 Sistemi yeniden başlatın ve klavyeniz çalışıyorsa, sistem kurulum programına girin. Tüm USB bağlantı noktalarının etkin olduklarından emin olun. Bkz. "USB Yapılandırması" sayfa 93. Klavyeniz çalışmıyorsa, uzaktan erişime kullanabilirsiniz. Sistem erişilebilir değilse, bkz. "Atlama Teli Ayarları" sayfa 316 (sisteminizin içinde NVRAM\_CLR atlama teli ayarlaması ve BIOS'u varsayılan ayarlara geri getirme hakkında yönergeler için).
- 7 Her USB aygıtını teker teker takın ve çalıştırın.
- 8 Bir aygıt aynı soruna neden oluyorsa, aygıtını kapatın, USB kablosunu değiştirin ve aygıtı çalıştırın.

Sorun devam ediyorsa, aygıtı deęiřtirin.

Tüm sorun giderme işlemleri başarısız olursa, bkz. "Yardım Alma" sayfa 318.

## Seri G/Ç Aygıtında Sorun Giderme

- 1 Seri bağlantı noktasına baęlı tüm çevre birimlerini ve sistemi kapatın.
- 2 Seri arabirim kablosunu çalışan bir kablo ile deęiřtirin ve sistem ile seri aygıtı açın.  
Sorun çözülmüşse, arabirim kablosunu deęiřtirin.
- 3 Sistemi ve seri aygıtı kapatın ve aygıtı benzer bir aygıt ile deęiřtirin.
- 4 Sistemi ve seri aygıtı açın.  
Sorun çözülmüşse, seri aygıtı deęiřtirin.  
Problem devam ediyorsa, bkz. "Yardım Alma" sayfa 318.

## NIC'de Sorun Giderme

- 1 Sistemi yeniden başlatın ve NIC Denetleyicisi ile ilgili tüm sistem mesajlarını kontrol edin.
- 2 NIC konektörü üzerindeki uygun göstereęi kontrol edin. Bkz. "LAN Göstergeleri (Yönetim Baęlantı Noktası)" sayfa 30.
  - Baęlantı göstereęi yanmıyorsa, tüm kablo baęlantılarını kontrol edin.
  - Aktivite göstereęi yanmıyorsa, aę sürücü dosyaları zarar görmüş veya eksik olabilir.  
Mümkünse sürücüleri kaldırın ve yeniden kurun. Bkz. NIC belgesi.
  - Mümkünse otomatik anlařma ayarını deęiřtirin.
  - Harici anahtar ya da hub üzerinde başka bir konektör kullanın.  
Tümleřik bir NIC yerine bir NIC kartı kullanıyorsanız, NIC kartına ait belgelere bakın.
- 3 Uygun sürücülerin kurulduklarından ve protokollerin baęlı olduęundan emin olun. Bkz. NIC belgesi.

- 4 Sistem Kurulum Programına girin ve NIC bağlantı noktalarının etkin olup olmadıklarını kontrol edin. Bkz. "Sistem Kurulumu Programını Kullanma" sayfa 62.
- 5 Ağdaki NIC'lerin, hub'ların ve anahtarların hepsinin aynı veri iletim hızına ayarlı olduğundan emin olun. Tüm ağ aygıtları için belgelere bakın.
- 6 Tüm ağ kablolarının aynı tür olduğundan ve maksimum uzunluğu aşmadığından emin olun.  
Tüm sorun giderme işlemleri başarısız olursa, bkz. "Yardım Alma" sayfa 318.

## Sorun Giderme - Sistemin Islanması



**DİKKAT: Birçok onarım yalnızca sertifikalı servis teknikeri tarafından yapılabilir. Siz yalnızca ürününüzün belgelerinde belirtilen veya çevrimiçi ya da telefonla hizmet ve destek ekibi tarafından bildirilen sorun giderme veya basit onarım işlemlerini gerçekleştirmelisiniz. Dell tarafından yetkilendirilmemiş servislerden kaynaklanan zararlar garantinizin kapsamında değildir. Ürününüzle birlikte verilen güvenlik yönergelerini okuyun ve izleyin.**

- 1 Sistemi ve bağlı çevre birimlerini kapatın, sistemi elektrik prizinden çıkartın.
- 2 Sistemi açın. Bkz. "Sistemin Kapağını Açma" sayfa 225.
- 3 Bileşenleri sistemden çıkarın. Bkz. "Sistem Bileşenlerini Takma" sayfa 141.
  - Sabit Sürücüler
  - SAS arka paneli
  - Genişletme kartı
  - Güç kaynakları
  - Fanlar
  - İşlemciler ve ısı emiciler
  - Bellek modülleri
- 4 Sistemin en az 24 saat süreyle iyice kurummasını sağlayın.

- 5 Adım 3'de çıkarmış olduğunuz bileşenleri yeniden takın.
- 6 Sistemi kapatın. Bkz. "Sistemin Kapağını Kapatma" sayfa 226.
- 7 Sistemi elektrik prizine yeniden bağlayın, sistemi ve bağlı çevre birimlerini açın.  
Sistem düzgün şekilde başlamıyorsa, bkz. "Yardım Alma" sayfa 318.
- 8 Sistem düzgün başlıyorsa, sistemi kapatın ve çıkardığımız genişletme kartını yeniden takın. Bkz. "1U Düğümü için Genişleme Kartını" sayfa 167.
- 9 Sistem başlatma başarısız olursa, bkz. "Yardım Alma" sayfa 318.

## Sorun Giderme - Sistemin Hasar Görmesi



**DİKKAT: Birçok onarım yalnızca sertifikalı servis teknikeri tarafından yapılabilir. Siz yalnızca ürününüzün belgelerinde belirtilen veya çevrimiçi ya da telefonla hizmet ve destek ekibi tarafından bildirilen sorun giderme veya basit onarım işlemlerini gerçekleştirmelisiniz. Dell tarafından yetkilendirilmemiş servislerden kaynaklanan zararlar garantinizin kapsamında değildir. Ürününüzle birlikte verilen güvenlik yönergelerini okuyun ve izleyin.**

- 1 Sistemi ve bağlı çevre birimlerini kapatın, sistemi elektrik prizinden çıkartın.
- 2 Sistemi açın. Bkz. "Sistemin Kapağını Açma" sayfa 225.
- 3 Aşağıdaki bileşenlerin doğru şekilde takıldığından emin olun:
  - Genişleme kartı aksamı
  - Güç kaynakları
  - Fanlar
  - İşlemciler ve ısı emiciler
  - Bellek modülleri
  - Sabit sürücü taşıyıcıları
- 4 Tüm kabloların doğru şekilde takıldığından emin olun.
- 5 Sistemi kapatın. Bkz. "Sistemin Kapağını Kapatma" sayfa 226.
- 6 Sistem başlatma başarısız olursa, bkz. "Yardım Alma" sayfa 318.

## Sorun Giderme - Sistem Pili



**NOT:** Sistem uzun süre (haftalar veya aylar) kapalı kalırsa, NVRAM sistem yapılandırma bilgilerini kaybedebilir. Bu durum arızalı bir pilden kaynaklanmış olabilir.

- 1 Sistem Kurulum programı aracılığıyla saati ve tarihi tekrar girin.  
Bkz. "Önyüklemede Sistem Kurulum Seçenekleri" sayfa 63.
- 2 Sistemi kapatın ve elektrik prizinden en az bir saatliğine çıkartın.
- 3 Sistemi elektrik prizine yeniden takın ve sistemi açın.
- 4 Sistem Kurulum programına girin.  
Sistem Kurulum programında tarih ve saat doğru değilse pili değiştirin.  
Bkz. "Sistem Pilini Değiştirme" sayfa 221.



**DİKKAT:** Birçok onarım yalnızca sertifikalı servis teknikeri tarafından yapılabilir. Siz yalnızca ürününüzün belgelerinde belirtilen veya çevrimiçi ya da telefonla hizmet ve destek ekibi tarafından bildirilen sorun giderme veya basit onarım işlemlerini gerçekleştirmelisiniz. Dell tarafından yetkilendirilmemiş servislerden kaynaklanan zararlar garantinizin kapsamında değildir. Ürününüzle birlikte verilen güvenlik yönergelerini okuyun ve izleyin.

Pili değiştirmekle problem çözülmezse, bkz. "Yardım Alma" sayfa 318.



**NOT:** Bazı yazılımlar sistem zamanının hızlanmasına veya yavaşlamasına neden olabilir. Sistem, Sistem Kurulum programında tutulan saat dışında normal çalışıyorsa, sorun arızalı pilden çok yazılımdan kaynaklanıyor olabilir.

## Sorun Giderme - Güç Kaynakları

- 1 Güç kaynağının hata göstergesiyle hatalı güç kaynağını tanımlayın.  
Bkz. "Güç ve Sistem Kartı Gösterge Kodları" sayfa 32.



**DİKKAT:** Sistemin çalışabilmesi için en az bir güç kaynağının takılı olması gerekir. Sistemin uzun süre tek bir güç kaynağı takılı durumda çalıştırılması, aşırı ısınmasına neden olabilir.

- 2 Çıkararak ve yeniden takarak güç kaynağını yerine oturtun. Bkz. "Güç Kaynakları" sayfa 149.



**NOT:** Güç kaynağı takıldıktan sonra sistemin güç kaynağını tanımasına ve uygun şekilde çalıştığını belirlemesine izin verin. Güç kaynağı göstergesinin, güç kaynağının düzgün çalıştığını gösterecek şekilde yeşil renkte yanması gerekir.

Sorun devam ederse, arızalı güç kaynağını değiştirin.

- 3 Tüm sorun giderme işlemleri başarısız olursa, bkz. "Yardım Alma" sayfa 318.

## Sistem Soğutma Sorunlarına Yönelik Sorun Giderme



**DİKKAT:** Birçok onarım yalnızca sertifikalı servis teknikeri tarafından yapılabilir. Siz yalnızca ürününüzün belgelerinde belirtilen veya çevrimiçi ya da telefonla hizmet ve destek ekibi tarafından bildirilen sorun giderme veya basit onarım işlemlerini gerçekleştirmelisiniz. Dell tarafından yetkilendirilmemiş servislerden kaynaklanan zararlar garantinizin kapsamında değildir. Ürününüzle birlikte verilen güvenlik yönergelerini okuyun ve izleyin.

Aşağıdaki koşullardan hiçbirinin meydana gelmediğinden emin olun:

- Sistem kapağı, soğutma örtüsü, boş sürücü, boş güç kaynağı veya ön ya da arka dolgu paneli çıkarılmış.
- Ortam sıcaklığı çok yüksek.
- Harici hava çıkışının önü kapalı.
- Sistemin içindeki kablolar hava akışını engelliyor.
- Bir soğutma fanı çıkarılmış veya arızalı. Bkz. "Fan Sorunlarını Giderme" sayfa 293.



## Fan Sorunlarını Giderme



**DİKKAT:** Birçok onarım yalnızca sertifikalı servis teknikeri tarafından yapılabilir. Siz yalnızca ürününüzün belgelerinde belirtilen veya çevrimiçi ya da telefonla hizmet ve destek ekibi tarafından bildirilen sorun giderme veya basit onarım işlemlerini gerçekleştirmelisiniz. Dell tarafından yetkilendirilmemiş servislerden kaynaklanan zararlar garantinizin kapsamında değildir. Ürününüzle birlikte verilen güvenlik yönergelerini okuyun ve izleyin.

- 1 Tanılama yazılımı tarafından gösterilen arızalı fanı bulun.
- 2 Sistemi ve bağlı tüm çevre birimlerini kapatın.
- 3 Sistemi açın. Bkz. "Sistemin Kapağını Açma" sayfa 225.
- 4 Fanın güç kablosunu yeniden oturtun.
- 5 Sistemi yeniden başlatın.  
Fan düzgün çalışırsa, sistemi kapatın. Bkz. "Sistemin Kapağını Kapatma" sayfa 226.
- 6 Fan çalışmazsa, sistemi kapatın ve yeni bir fan takın. Bkz. "Soğutma Fanları" sayfa 227.
- 7 Sistemi yeniden başlatın.  
Sorun çözüldürse, sistemi kapatın. Bkz. "Sistemin Kapağını Kapatma" sayfa 226.  
Değişen fan çalışmıyorsa, bkz. "Yardım Alma" sayfa 318.

## Sistem Belleğinde Sorun Giderme



**DİKKAT:** Birçok onarım yalnızca sertifikalı servis teknikeri tarafından yapılabilir. Siz yalnızca ürününüzün belgelerinde belirtilen veya çevrimiçi ya da telefonla hizmet ve destek ekibi tarafından bildirilen sorun giderme veya basit onarım işlemlerini gerçekleştirmelisiniz. Dell tarafından yetkilendirilmemiş servislerden kaynaklanan zararlar garantinizin kapsamında değildir. Ürününüzle birlikte verilen güvenlik yönergelerini okuyun ve izleyin.



**NOT:** Geçersiz bellek yapılandırmaları video çıkışı olmadan sisteminizin durmasına neden olabilir. Bkz. "Sistem Belleği" sayfa 215 ve bellek yapılandırmanın tüm kullanılan yönergelere uyduğunu doğrulayın.

- 1 Sistem çalışmıyorsa, sistemi ve baęlı çevre birimlerini kapatın ve sistemin fişini çekin. En az 10 saniye bekleyin ve sonra sistemin elektrik bağlantısını yeniden yapın.
- 2 Sistemi ve çevre birimlerini kapatın, ekrandaki mesajları not edin. Belirli bir bellek modülünde hata olduğunu belirten bir hata mesajı görünürse adım 10'a gidin.
- 3 Sistem Kurulum programına girin ve sistem bellek ayarlarını kontrol edin.  
Bkz. "Ana Ekran" sayfa 70. Gerekirse, bellek ayarlarında deęişiklik yapın. Bellek ayarları kurulan bellekle eşleşiyorsa, ancak hala bir problem olduğu belirtiliyorsa, adım 10'a gidin.
- 4 Sistemi ve baęlı çevre birimlerini kapatın, sistemi elektrik prizinden çıkartın.
- 5 Sistem kartı aksamını çıkarın. Bkz. "Sistem Kartı Aksamını Çıkarma" sayfa 153.
- 6 Bellek modüllerini tekrar yuvalarına oturtun. Bkz. "Bellek Modüllerini Takma" sayfa 219.
- 7 Sistem kartı aksamını takın. Bkz. "Sistem Kartı Aksamını Takma" sayfa 154.
- 8 Sistemi elektrik prizine yeniden baęlayın, sistemi ve baęlı çevre birimlerini açın.
- 9 Sistem Kurulum programına girin ve sistem bellek ayarlarını kontrol edin. Bkz. "Ana Ekran" sayfa 70.  
Sorun çözülmemişse, bir sonraki adıma devam edin.
- 10 Sistemi ve baęlı çevre birimlerini kapatın, sistemi güç kaynağından çıkartın.
- 11 Sistem kartı aksamını çıkarın. Bkz. "Sistem Kartı Aksamını Çıkarma" sayfa 153.
- 12 Bir tanılama sınaması ya da hata mesajı belirli bir bellek modülünü arızalı olarak gösteriyorsa, modülü deęiştirin veya yeniden takın.

- 13 Belirlenmemiş hatalı bellek modülü sorununu gidermek için aynı tip ve kapasiteli bir modülü birinci bellek modülü soketine yerleştirin. Bkz. "Bellek Modüllerini Takma" sayfa 219.
- 14 Sistem kartı aksamını takın. Bkz. "Sistem Kartı Aksamını Çıkarma" sayfa 153.
- 15 Sistemi elektrik prizine yeniden bağlayın, sistemi ve bağlı çevre birimlerini açın.
- 16 Sistem önyükleme yaparken görünen hata iletilerini ve sistemin önündeki tanılama göstergelerini gözleyin.
- 17 Bellek problemi olduğu hala belirtiliyorsa, takılı her bir bellek modülü için 10 ila 16 adımlarını yineleyin.  
Tüm bellek modülleri kontrol edildikten sonra problem devam ediyorsa, bkz. "Yardım Alma" sayfa 318.

## Sabit Sürücüde Sorun Giderme

△ **DİKKAT:** Birçok onarım yalnızca sertifikalı servis teknikeri tarafından yapılabilir. Siz yalnızca ürününüzün belgelerinde belirtilen veya çevrimiçi ya da telefonla hizmet ve destek ekibi tarafından bildirilen sorun giderme veya basit onarım işlemlerini gerçekleştirmelisiniz. Dell tarafından yetkilendirilmemiş servislerden kaynaklanan zararlar garantinizin kapsamında değildir. Ürününüzle birlikte verilen güvenlik yönergelerini okuyun ve izleyin.

△ **DİKKAT:** Bu sorun giderme prosedürü sabit sürücüde saklanan verileri ortadan kaldırabilir. İşleme geçmeden önce, sabit sürücüdeki tüm dosyaları yedekeyin.

- 1 Sisteminizde bir RAID denetleyicisi bulunuyorsa ve sabit sürücüleriniz bir RAID dizisi halinde yapılandırıldıysa, aşağıdaki adımları uygulayın:
  - a. Sistemi yeniden başlatın ve LSI 9265 için <Ctrl><H> ve bir LSI SAS 2008 ara kat kartı için <Ctrl><C> tuşlarına basarak ana makine adaptörü yapılandırma yardımcı programına girin. Yapılandırma programı hakkında bilgi için ana makine bağdaştırıcısı ile birlikte gelen belgelere bakın.

- b. Sabit sürücülerin RAID dizisi için doğru yapılandırıldığından emin olun.
  - c. Sabit sürücüyü çevrimdışı yapın ve sürücüyü yeniden takın.  
Bkz. "Sistem Kartı Aksamını Çıkarma" sayfa 153.
  - d. Yapılandırma programından çıkın ve sistemin işletim sistemine önyükleme yapmasını sağlayın.
- 2 Denetleyici kartınız için gerekli olan aygıt sürücülerinin yüklendiğinden ve doğru yapılandırıldığından emin olun. Daha fazla bilgi için işletim sistemi belgelerine bakın.
- 3 Sistemi yeniden başlatın, Sistem Kurulum programına girin, denetleyicinin etkin olduğundan ve sürücülerin Sistem Kurulum programında görüldüğünden emin olun.  
Bkz. "Sistem Kurulumu Programını Kullanma" sayfa 62.  
Problem devam ediyorsa, bkz. "Yardım Alma" sayfa 318.

## Depolama Denetleyicisine Yönelik Sorun Giderme



**NOT:** Bir SAS RAID denetleyicisi sorunu giderildiğinde ayrıca işletim sistemi ve denetleyiciniz için belgeye bakın.

- 1 Sistem Kurulum programına girin ve SAS denetleyicinin etkinleştirildiğinden emin olun. Bkz. "Sistem Kurulumu Programını Kullanma" sayfa 62.
- 2 Sistemi yeniden başlatın ve yapılandırma yardımcı programına girmek için geçerli tuş sırasına basın.
  - LSI SAS 2008 ara kat kartı için <Ctrl><C>
  - LSI 9265-8i SAS RAID Kartı için <Ctl><H>Yapılandırma ayarları hakkında bilgi için denetleyicinin belgesine bakın.

- 3 Yapılandırma ayarlarını kontrol edin, gerekli tüm düzeltmeleri uygulayın ve sistemi yeniden başlatın.



**DİKKAT: Birçok onarım yalnızca sertifikalı servis teknikeri tarafından yapılabilir. Siz yalnızca ürününüzün belgelerinde belirtilen veya çevrimiçi ya da telefonla hizmet ve destek ekibi tarafından bildirilen sorun giderme veya basit onarım işlemlerini gerçekleştirmelisiniz. Dell tarafından yetkilendirilmemiş servislerden kaynaklanan zararlar garantinizin kapsamında değildir. Ürününüzle birlikte verilen güvenlik yönergelerini okuyun ve izleyin.**

- 4 Sistemi ve bağlı çevre birimlerini kapatın ve sistemin fişini çekin.
- 5 Sistem kartı aksamını çıkarın. Bkz. "Sistem Kartı Aksamını Çıkarma" sayfa 153.
- 6 Denetleyici kartının sistem kartı konektörüne sıkıca takıldığından emin olun. Bkz. "1U Dügümü için Genişleme Kartını Takma" sayfa 167.
- 7 Pil ön bellekli SAS RAID denetleyiciniz varsa, RAID pilinin uygun şekilde bağlandığından ve varsa, RAID kartındaki bellek modülünün uygun şekilde oturduğundan emin olun.
- 8 Kabloların depolama denetleyicisine ve SAS arkaplan kartına sıkıca bağlandıklarından emin olun.
- 9 Sistem kartı aksamını takın. Bkz. "Sistem Kartı Aksamını Takma" sayfa 154.
- 10 Sistemi elektrik prizine yeniden bağlayın, sistemi ve bağlı çevre birimlerini açın.  
Problem devam ediyorsa, bkz. "Yardım Alma" sayfa 318.

## Geniřletme Kartlarında Sorun Giderme



**NOT:** Bir geniřletme kartı sorunu giderildiğinde iřletim sisteminiz ve geniřletme kartınız için olan belgeye bakın.



**DİKKAT:** Birçok onarım yalnızca sertifikalı servis teknikeri tarafından yapılabilir. Siz yalnızca ürününüzün belgelerinde belirtilen veya çevrimiçi ya da telefonla hizmet ve destek ekibi tarafından bildirilen sorun giderme veya basit onarım işlemlerini gerçekleřtirmelisiniz. Dell tarafından yetkilendirilmemiş servislerden kaynaklanan zararlar garantinizin kapsamında deęildir. Ürününüzle birlikte verilen güvenlik yönergelerini okuyun ve izleyin.

- 1 Sistemi ve baęlı çevre birimlerini kapatın, sistemi elektrik prizinden çıkartın.
- 2 Sistem kartı aksamını çıkarın. Bkz. "Sistem Kartı Aksamını Çıkarma" sayfa 153.
- 3 Her geniřletme kartının konektörüne sıkıca oturduğundan emin olun. Bkz. "1U Düęümü için Geniřletme Kartını Takma" sayfa 167.
- 4 Sistem kartı aksamını takın. Bkz. "Sistem Kartı Aksamını Takma" sayfa 154.
- 5 Sistemi elektrik prizine yeniden baęlayın, sistemi ve baęlı çevre birimlerini açın.
- 6 Problem çözülmezse, bkz. "Yardım Alma" sayfa 318.

## İşlemcilere Yönelik Sorun Giderme



**DİKKAT:** Birçok onarım yalnızca sertifikalı servis teknikeri tarafından yapılabilir. Siz yalnızca ürününüzün belgelerinde belirtilen veya çevrimiçi ya da telefonla hizmet ve destek ekibi tarafından bildirilen sorun giderme veya basit onarım işlemlerini gerçekleştirmelisiniz. Dell tarafından yetkilendirilmemiş servislerden kaynaklanan zararlar garantinizin kapsamında değildir. Ürününüzle birlikte verilen güvenlik yönergelerini okuyun ve izleyin.

- 1 Sistemi ve bağlı çevre birimlerini kapatın, sistemi elektrik prizinden çıkartın.
- 2 Sistem kartı aksamını çıkarın. Bkz. "Sistem Kartı Aksamını Çıkarma" sayfa 153.
- 3 Her işlemcinin ve ısı emicinin doğru takıldığından emin olun. Bkz. "İşlemci Takma" sayfa 160.
- 4 Sistem kartı aksamını takın. Bkz. "Sistem Kartı Aksamını Takma" sayfa 154.
- 5 Sistemi elektrik prizine yeniden bağlayın, sistemi ve bağlı çevre birimlerini açın.
- 6 Problem devam ediyorsa, sistemi ve bağlı çevre birimlerini kapatın, sistemi elektrik prizinden çıkartın.
- 7 Sistem kartı aksamını çıkarın. Bkz. "Sistem Kartı Aksamını Çıkarma" sayfa 153.
- 8 İşlemci 2'yi çıkarın. Bkz. "İşlemciyi Çıkarma" sayfa 158.
- 9 Sistem kartı aksamını takın. Bkz. "Sistem Kartı Aksamını Takma" sayfa 154.
- 10 Sistemi elektrik prizine yeniden bağlayın, sistemi ve bağlı çevre birimlerini açın.  
Problem devam ederse işlemci arızalıdır. Bkz. "Yardım Alma" sayfa 318.
- 11 Sistemi ve bağlı çevre birimlerini kapatın, sistemi elektrik prizinden çıkartın.

- 12 Sistem kartı aksamını çıkarın. Bkz. "Sistem Kartı Aksamını Çıkarma" sayfa 153.
- 13 İşlemci 1'i işlemci 2 ile değiştirin. Bkz. "İşlemci Takma" sayfa 160.
- 14 9 ila 11 adımlarını yineleyin.  
İki işlemciyi de sınađığınız halde sorun devam ederse, sistem kartı arızalıdır. Bkz. "Yardım Alma" sayfa 318.

## IRQ Ataması Çakışmaları

Çođu PCI aygıtı başka aygıtla IRQ paylaşımında bulunabilir, ancak bir IRQ'yu eş zamanlı olarak kullanamazlar. Bu tip çakışmadan kaçınmak üzere belirli IRQ gereksinimleri için her bir PCI aygıtının belgesine bakın.

**Tablo 4-1. Atamaya Özel IRQ Gereksinimleri**

IRQ Hattı	Atama
IRQ0	8254 zamanlayıcı
IRQ1	Klavye denetleyicisi
IRQ2	IRQ9 basamakla
IRQ3	Seri bağlantı noktası (COM2) veya PCI_IRQ_POOL_DEFINITION
IRQ4	Seri bağlantı noktası (COM1) veya PCI_IRQ_POOL_DEFINITION
IRQ5	PCI_IRQ_POOL_DEFINITION
IRQ6	PCI_IRQ_POOL_DEFINITION
IRQ7	AYRILMIŞ
IRQ8	RTC
IRQ9	PCI_IRQ_POOL_DEFINITION
IRQ10	PCI_IRQ_POOL_DEFINITION
IRQ11	PCI_IRQ_POOL_DEFINITION
IRQ12	Fare denetleyicisi
IRQ13	İşlemci
IRQ14	Birincil IDE denetleyicisi
IRQ15	İkincil IDE denetleyicisi



**NOT:** PCI\_IRQ\_POOL\_DEFINITION çalışma zamanında BIOS kodu ataması anlamına gelmektedir.

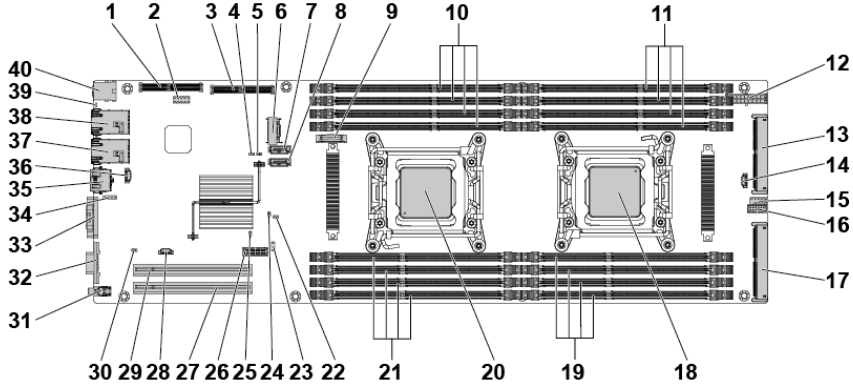


# Atlama Telleri (Jumper) ve Konektörler

## Sistem Kartı Konektörleri

Bu bölüm sistem atlama telleri hakkında özel bilgiler sağlar. Ayrıca atlama telleri ile anahtarlar hakkında bazı temel bilgiler de sağlar ve sistemdeki çeşitli kartlarda bulunan konektörleri açıklar.

**Şekil 5-1. Sistem Kartı Konektörleri**



- |    |                                |    |                             |
|----|--------------------------------|----|-----------------------------|
| 1  | PCI-E Gen3 x8 ara kat yuvası 3 | 2  | dahili USB konektörü        |
| 3  | dahili SAS ara kat yuvası      | 4  | servis modu atlama teli     |
| 5  | NVRAM silme atlama teli        | 6  | mini-SAS konektörü 0        |
| 7  | çevrim içi SATA konektörü 4    | 8  | çevrim içi SATA Konektörü 5 |
| 9  | sistem pili                    | 10 | İşlemci 1 için DIM yuvaları |
| 11 | İşlemci 2 için DIM yuvaları    | 12 | ana güç konektörü           |
| 13 | orta yüzey konektörü           | 14 | SGPIO konektörü 2           |
| 15 | dahili seri konektör           | 16 | ön panel konektörü 1        |
| 17 | PCI-E Gen3 x16 yuva 4          | 18 | İşlemci 2                   |

19	İşlemci 2 için DIM yuvaları	20	İşlemci 1
21	İşlemci 1 için DIM yuvaları	22	BIOS kurtarma atlama teli
23	PWRD_EN atlama teli	24	ME donanım yazılımı kurtarma atlama teli
25	MEDBG1 atlama teli	26	LAN LED konektörü
27	PCI-E Gen2 x16 yuva 1	28	SGPIO konektörü 1
29	PCI-E Gen2 x16 yuva 2	30	güç düğmesi geçiş atlama teli
31	güç düğmesi/güç&sistem LED'i	32	VGA bağlantı noktası
33	seri bağlantı noktası	34	BMC konsol konektörü
35	yönetim bağlantı noktası	36	LAN yönetim bağlantı noktası
37	LAN konektörü 2	38	LAN konektörü 1
39	ID LED'i	40	çift USB bağlantı noktası

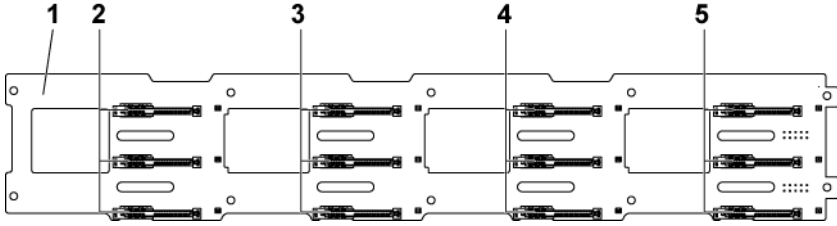


**NOT:** PCI-E Gen2 x16 yuva 1 ve yuva 2, Gen2 5.0 Gigabit bant genişliğine kadar desteklenir. Bu 2 yuvaya kullanıcı Gen3.0 aygıtlar takarsa, aygıtlar Gen 3.0 hızında değil Gen 2.0 hızında çalışır.

# Arka Panel Konektörleri

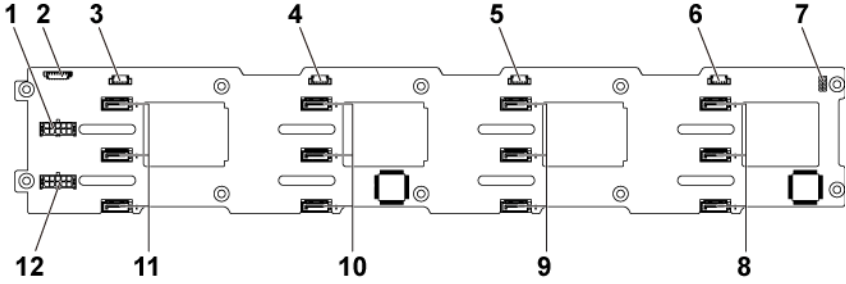
## 3,5 inç Sabit Sürücü Doğrudan Arka Düzlemi

Şekil 5-2. Arka Panelin Önden Görünümü



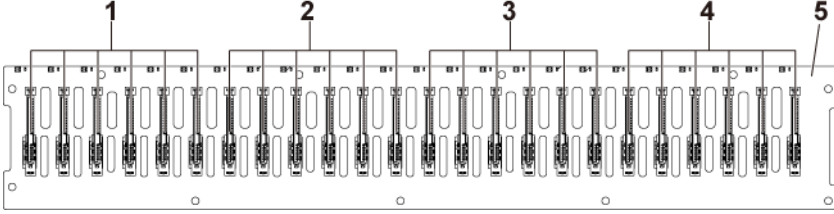
- |   |   |   |   |
|---|---|---|---|
| 1 | 3,5" arka panel   | 2 | Sistem kartı 1 için SATA2 ve SAS konektörleri 1, 2 ve 3 (üstten alta) |
| 3 | Sistem kartı 2 için SATA2 ve SAS konektörleri 1, 2 ve 3 (üstten alta) | 4 | Sistem kartı 3 için SATA2 ve SAS konektörleri 1, 2 ve 3 (üstten alta) |
| 5 | Sistem kartı 4 için SATA2 ve SAS konektörleri 1, 2 ve 3 (üstten alta) |   |   |

### Şekil 5-3. Arka Panelin Arkadan Görünümü



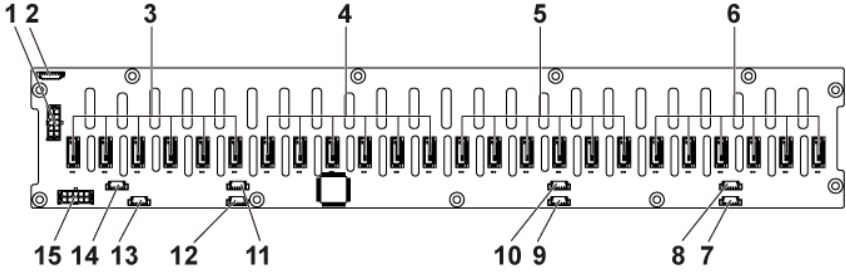
## 2,5 inç Sabit Sürücü Doğrudan Arka Düzlemi

Şekil 5-4. Arka Panelin Önden Görünümü



- |   |   |   |   |
|---|---|---|---|
| 1 | sistem kartı 1 için SATA2 ve SAS konektörleri 1 ila 6 (soldan sağa) | 2 | sistem kartı 2 için SATA2 ve SAS konektörleri 1 ila 6 (soldan sağa) |
| 3 | sistem kartı 3 için SATA2 ve SAS konektörleri 1 ila 6 (soldan sağa) | 4 | sistem kartı 4 için SATA2 ve SAS konektörleri 1 ila 6 (soldan sağa) |
| 5 | 2,5" arka panel   |   |   |

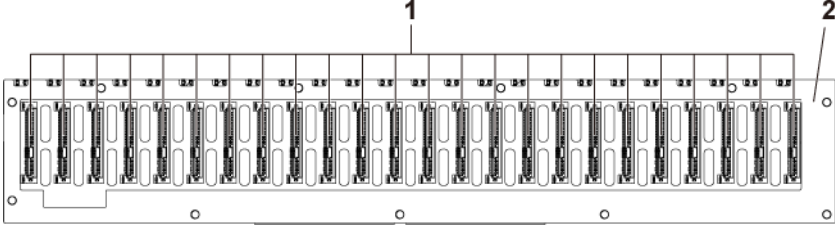
## Şekil 5-5. Arka Panelin Arkadan Görünümü



- |    |   |    |   |
|----|---|----|---|
| 1  | güç kaynağı 1 için arka panel güç konektörü                               | 2  | sistem fan kartı konektörü  |
| 3  | sistem kartı 4 için SATA2 sabit sürücü konektörleri 1 ila 6 (sağdan sola) | 4  | sistem kartı 3 için SATA2 sabit sürücü konektörleri 1 ila 6 (sağdan sola) |
| 5  | sistem kartı 2 için SATA2 sabit sürücü konektörleri 1 ila 6 (sağdan sola) | 6  | sistem kartı 1 için SATA2 sabit sürücü konektörleri 1 ila 6 (sağdan sola) |
| 7  | sistem kartı 1 için SGPIO konektörü A                                     | 8  | sistem kartı 1 için SGPIO konektörü B                                     |
| 9  | sistem kartı 2 için SGPIO konektörü A                                     | 10 | sistem kartı 2 için SGPIO konektörü B                                     |
| 11 | sistem kartı 3 için SGPIO konektörü A                                     | 12 | sistem kartı 3 için SGPIO konektörü B                                     |
| 13 | sistem kartı 4 için SGPIO konektörü A                                     | 14 | sistem kartı 4 için SGPIO konektörü B                                     |
| 15 | güç kaynağı 2 için arka panel güç konektörü                               |    |   |

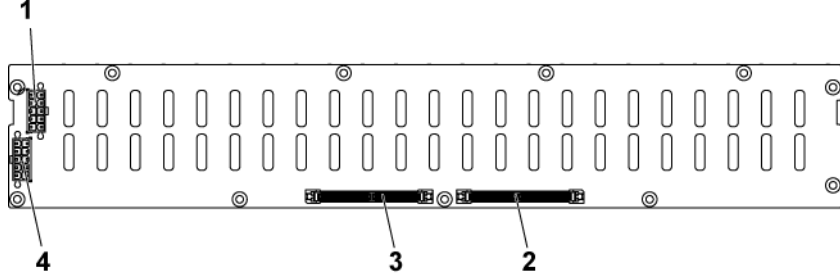
## 2,5 inç Sabit Sürücü Genişletici Arka Paneli

Şekil 5-6. Arka Panelin Önden Görünümü



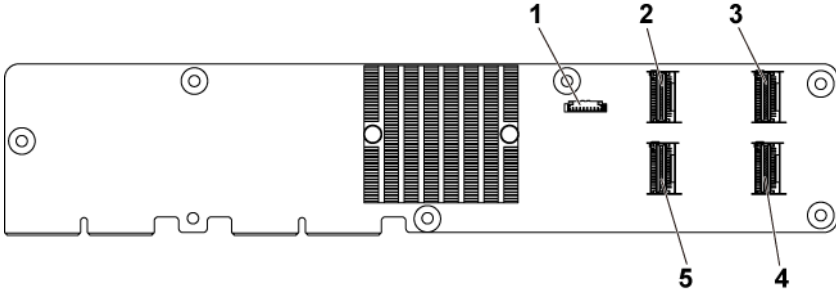
- 1 SATA2 ve SAS konektörleri 1 ila 24 (soldan sağa) 2 2,5" arka plan, genişletici yapılandırması için

Şekil 5-7. Arka Panelin Arkadan Görünümü



- 1 güç kaynağı 1 için arka panel güç konektörü 2 genişletme kartı konektörü 1  
3 genişletme kartı konektörü 2 4 güç kaynağı 2 için arka panel güç konektörü

**Şekil 3-8. 2,5" Sabit Sürücü Genişletme Kartının Üstten Görünümü**

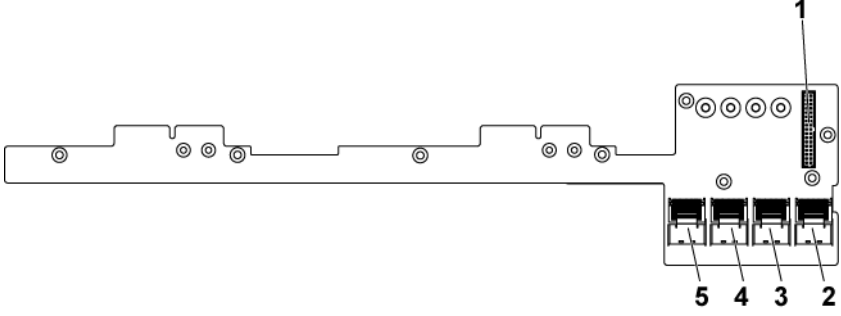


- |   |                            |   |                           |
|---|----------------------------|---|---------------------------|
| 1 | güç kontrol konektörü      | 2 | mini-SAS konektörü (4~7)  |
| 3 | mini-SAS konektörü (12~15) | 4 | mini-SAS konektörü (8~11) |
| 5 | mini-SAS konektörü (0~3)   |   |                           |



# Orta Yüzey Konektörleri

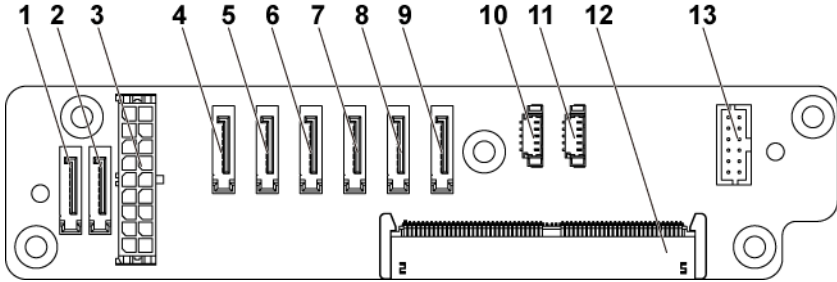
Şekil 5-9. Orta Yüzey Konektörleri



- |   |  |   |   |
|---|--|---|---|
| 1 | PDB1 için 2x17pin kontrol konektörü                                    | 2 | sistem kartı 3 ve 4 için mini-SAS konektörü (sabit sürücü 5 ve 6) |
| 3 | sistem kartı 3 ve 4 için mini-SAS konektör (sabit sürücü 1, 2, 3 ve 4) | 4 | sistem kartı 1 ve 2 için mini-SAS konektörü (sabit sürücü 5 ve 6) |
| 5 | sistem kartı 1 ve 2 için mini-SAS konektör (sabit sürücü 1, 2, 3 ve 4) |   |   |

## 2U DügümüKonektörlerinin Ayırıcı Genişleticisi

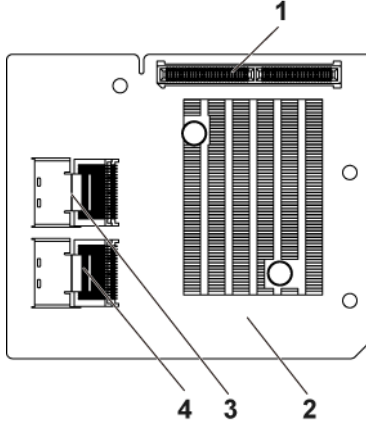
Şekil 5-10. Aracı Genişletici Konektörleri



- |    |                                      |    |                                      |
|----|--------------------------------------|----|--------------------------------------|
| 1  | SATA2 ve SAS konektörleri konektör 6 | 2  | SATA2 ve SAS konektörleri konektör 7 |
| 3  | 2 adet 9 pimli güç konektörü         | 4  | SATA2 ve SAS konektörleri konektör 5 |
| 5  | SATA2 ve SAS konektörleri konektör 4 | 6  | SATA2 ve SAS konektörleri konektör 3 |
| 7  | SATA2 ve SAS konektörleri konektör 2 | 8  | SATA2 ve SAS konektörleri konektör 1 |
| 9  | SATA2 ve SAS konektörleri konektör 0 | 10 | SGPIO Konektörü 2                    |
| 11 | SGPIO Konektörü 1                    | 12 | orta düzlem konektörü                |
| 13 | 2 adet 6 pimli denetim konektörü     |    |                                      |

# LSI 2008 SAS Ara Kat Kartı Konektörleri

Şekil 5-11. LSI 2008 SAS Ara Kat Kartı Konektörleri

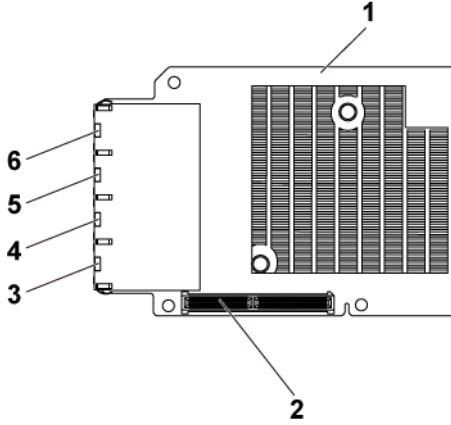


- 1 ara kat kartı konektörü  
3 mini-SAS konektörü  
(bağlantı noktası 4-7)

- 2 LSI 2008 ara kat kartı  
4 mini-SAS konektörü  
(bağlantı noktası 0-3)

# 1GbE Ara Kat Kartı Konektörleri

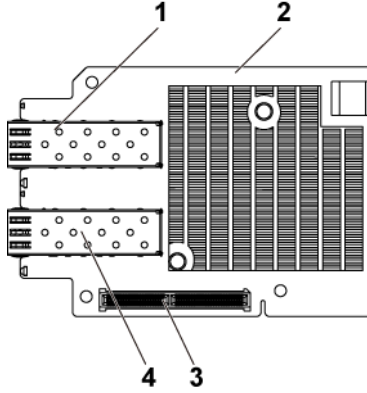
Şekil 5-12. 1GbE Ara Kat Kartı Konektörleri



- |   |                    |   |                         |
|---|--------------------|---|-------------------------|
| 1 | 1GbE ara kat kartı | 2 | ara kat kartı konektörü |
| 3 | NIC konektörü 4    | 4 | NIC konektörü 3         |
| 5 | NIC konektörü 2    | 6 | NIC konektörü 1         |

# 10GbE Ara Kat Kartı Konektörleri

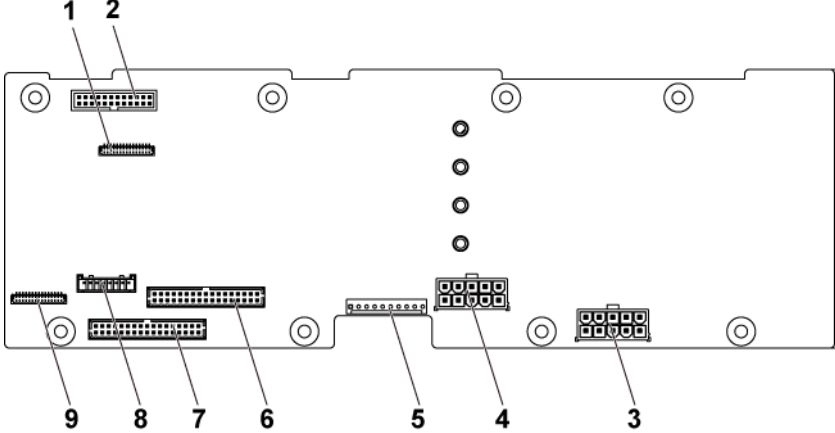
Şekil 5-13. 10GbE Ara Kat Kartı Konektörleri



- |   |                          |   |                          |
|---|--------------------------|---|--------------------------|
| 1 | SFP + bağlantı noktası 0 | 2 | 10GbE ara kat kartı      |
| 3 | ara kat kartı konektörü  | 4 | SFP + bağlantı noktası 1 |

# Güç Dağıtım Kartı 1 Konektörleri

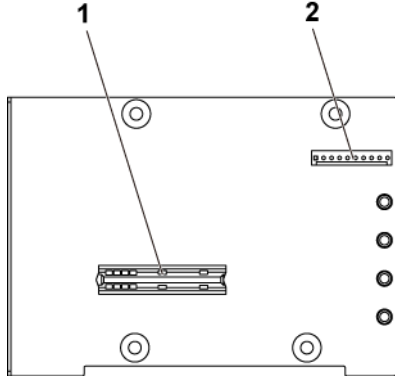
Şekil 5-14. Güç Dağıtım Kartı 1 Konektörleri



- |   |  |   |   |
|---|--|---|---|
| 1 | sistem kartı 1 ve 2 için ön panel konektörü        | 2 | sistem fan konektörü                                    |
| 3 | sabit sürücü arka panel güç konektörü 1            | 4 | sabit sürücü arka panel güç konektörü 2                 |
| 5 | 1x10pin kontrol konektörü                          | 6 | sistem kartı 2 ve 4 için 2x17pin kontrol konektörü      |
| 7 | sistem kartı 1 ve 3 için 2x17pin kontrol konektörü | 8 | sabit sürücü arka paneline ait 1x8pin kontrol konektörü |
| 9 | sistem kartı 3 ve 4 için ön panel konektörü        |   |   |

## Güç Dağıtım Kartı 2 Konektörleri

Şekil 5-15. Güç Dağıtım Kartı 2 Konektörleri

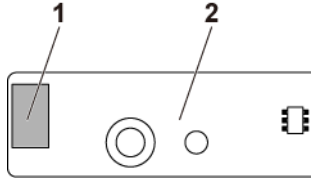


1 köprü kartı konektörü

2 1x10pin kontrol konektörü

## Sensör Kartı Konektörleri

Şekil 5-16. Sensör Kartı Konektörleri



1 güç konektörü

2 sensör kartı

# Atlama Teli Ayarları

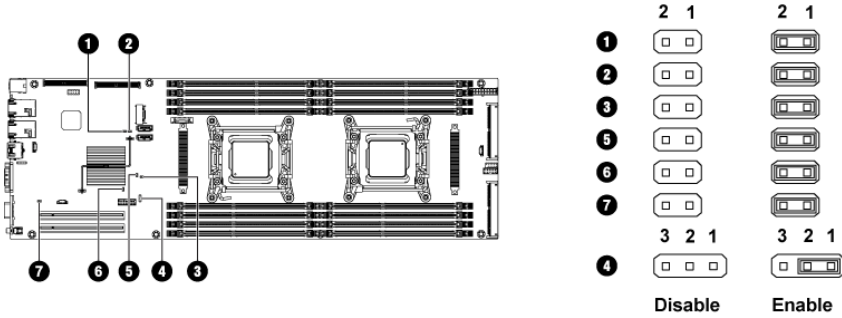


**DİKKAT:** Birçok onarım yalnızca sertifikalı servis teknikeri tarafından yapılabilir. Siz yalnızca ürününüzün belgelerinde belirtilen veya çevrimiçi ya da telefonla hizmet ve destek ekibi tarafından bildirilen sorun giderme veya basit onarım işlemlerini gerçekleştirmelisiniz. Dell tarafından yetkilendirilmemiş servislerden kaynaklanan zararlar garantinizin kapsamında değildir. Ürününüzle birlikte verilen güvenlik yönergelerini okuyun ve izleyin.

## Sistem Yapılandırma Atlama Teli Ayarları

Her bir sistem kartında takılı olan sistem yapılandırması atlama teli işlevi aşağıda gösterilmiştir:

Şekil 5-17. Sistem Yapılandırma Atlama Telleri



Tablo 5-1. Sistem Yapılandırması Atlama Teli

Atlama Teli	İşlev	Kapalı	Açık
1	Servis Modu	*Devre dışı	Etkin
2	NVRAM Temizleme	*Devre dışı	Etkin
3	BIOS Kurtarma	*Devre dışı	Etkin
5	ME Donanım Yazılımı Kurtarma	*Devre dışı	Etkin
6	MEDBG1	*Devre dışı	Etkin
7	Güç Düğmesi Geçişi	*Devre dışı	Etkin
Atlama Teli	İşlev	Pin1-2	Pin2-3
4	PWRD_EN	*Etkin	Disable (Devre dışı)





**NOT:** Sistem yapılandırması atlama teli tablosundaki \* varsayılan durumu ve varsayılan durumun etkin olmadığını açıklamaktadır.

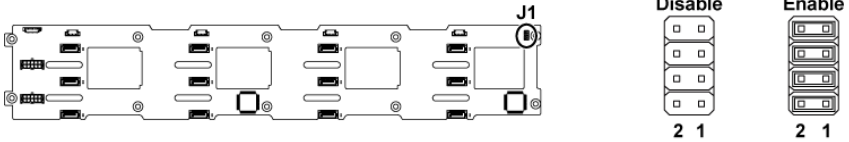
## Doğrudan Arka Düzlem Atlatıcı Ayarları



**DİKKAT:** Birçok onarım yalnızca sertifikalı servis teknikeri tarafından yapılabilir. Siz yalnızca ürününüzün belgelerinde belirtilen veya çevrimiçi ya da telefonla hizmet ve destek ekibi tarafından bildirilen sorun giderme veya basit onarım işlemlerini gerçekleştirmelisiniz. Dell tarafından yetkilendirilmemiş servislerden kaynaklanan zararlar garantinizin kapsamında değildir. Ürününüzle birlikte verilen güvenlik yönergelerini okuyun ve izleyin.

3,5 inç HDD Doğrudan Arka Düzlemine ve 2,5 inç Doğrudan Arka Düzlemine takılı atlatıcıların işlevi aynıdır. Aşağıda 3,5 inç HDD Doğrudan Arka Düzlemine takılı atlatıcıların kullanılmasına örnek verilmiştir.

### Şekil 5-18. Doğrudan Arka Düzleme Takılı Atlatıcı



Tablo 5-2. Doğrudan Arka Düzleme Takılı Atlatıcılar

Atlama Teli	İşlev	Kapalı	Açık
SW1 (pin1-2)	Ayrılmış	*Devre dışı	Etkin
SW2 (pin3-4)	Ayrılmış	*Devre dışı	Etkin
SW3 (pin5-6)	SGPIO I <sup>2</sup> C Seçme	*Devre dışı	Etkin
SW4 (pin7-8)	MFG Test	*Devre dışı	Etkin



**NOT:** Doğrudan Arka Düzlem tablosundaki \* işareti, varsayılan durumu gösterir ve varsayılan durum etkin durum değildir.

# Yardıma Alma

## Dell ile İletişim Kurma

ABD'deki müşterilerimiz 800-WWW-DELL (800-999-3355) numaralı telefonu arayabilir.



**NOT:** Etkin bir İnternet bağlantınız yoksa, başvuru bilgilerinizi satış faturanızda, irsaliyede, fişte veya Dell ürün katalogunda bulabilirsiniz.

Dell, çok sayıda çevrimiçi ve telefonla destek ve hizmet seçeneği sağlar. Bu hizmetlerin kullanılabilirliği ülkeye ve ürüne göre değişir; bölgenizde bazı hizmetler verilemiyor olabilir. Satış, teknik destek veya müşteri hizmeti konularında Dell'e başvurmak için:

- 1 **support.dell.com** sitesini ziyaret edin. Sayfanın en altında ülkenizi/bölgenizi tıklayın. Tam ülke/bölge listesi için **All** (Tümü) öğesini tıklayın. **Support** (Destek) menüsünden **All Support** (Tüm Destek) seçeneğine tıklayın.
- 2 Gereksininize uygun hizmet veya destek bağlantısını seçin.
- 3 Size en uygun Dell'e başvurma yöntemini seçin.

# Dizin

## 1

- 1U düğümü için genişleme kartı
  - sökme, 164
  - takma, 167
- 1U düğümü için LSI 9265-8i kartı
  - sökme, 178
  - takma, 181
- 1U düğümünün genişletme kartı
  - konektörü
  - takma, 199

## 2

- 2U düğümü için genişleme kartı
  - sökme, 168
  - takma, 172
- 2U düğümü için LSI 9265-8i kartı
  - sökme, 183
  - takma, 188
- 2U düğümünün genişletme kartı
  - konektörü
  - çıkarma, 200
- 2U düğümünün genişletme kartı
  - konektörü
  - takma, 202
- 2U düğümünün genişletme kartı
  - konektörü, 202

## A

- ara kat kartı (10GbE)
  - sökme, 213
  - takma, 216
- ara kat kartı (1GbE)
  - sökme, 209
  - takma, 212
- Ara kat kartı köprüsü kartını
  - sökme, 217
- Ara kat kartı köprüsü kartını
  - takma, 218
- aracı genişletici
  - sökme, 161
  - takma, 162
- aracı genişletici tepsisi
  - sökme, 163
  - takma, 164
- arka düzlem
  - doğrudan arka düzlemin çıkarılması, 260
  - doğrudan arka düzlemin takılması, 265
- arka düzlem atlatici ayarları, 321
- arka panel özellikleri, 25
- arka plan
  - genişletici yapılandırması için 2,5 inç sabit sürücü arka planını kaldırma, 267
  - genişletici yapılandırması için 2,5 inç sabit sürücü arka

planını takma, 275

## B

başlatma

sistem özelliklerine erişim, 13

bellek

sorun giderme, 297

bellek modülleri

sökme, 221

takma, 223

bellek modülleri (DIMM'ler)

yapılandırma, 219

bölme

sabit sürücü, 144, 145

## C

çıkarma

1U düğümünün genişletme

kart konektörünü çıkarma,

198

doğrudan arka düzlem, 260

çıkarma

çalışırken takılabilir sabit

sürücü, 146

güç kaynağı, 150

ısı emici, 155, 156

işlemci, 158

sabit sürücü bölmesi, 144, 145

sistem kartı aksamı, 152, 153

çıkarma

sistem kartı, 227

çıkarma

soğutma fanları, 231

çıkarma

güç dağıtım kartı, 234

çıkarma

orta yüzeyler, 244

çıkarma

ön panel, 276

çıkarma

sensör kartı, 280

## D

değiştirme

sistem pili, 225

Dell

iletişim kurma, 322

Dell ile iletişim kurma, 322

destek

Dell ile iletişim kurma, 322

taze hava, 57

döşeme

Yükseltici kart, 199, 203

## E

expansion card connector for 1U

node

removing, 198

## G

garanti, 57

genişletici kartı

2,5 inç sabit sürücü arka

planına genişletici kartını

takma, 274

2,5 inç sabit sürücü arka

planından genişletici kartını  
sökme, 274  
genişletme kartı  
sorun giderme, 302  
gösterge kodları  
AC gücü, 33  
güç ve sistem kartı, 32  
sabit sürücü göstergesi, 19  
göstergeler  
arka panel, 25  
göstergeler  
ön panel, 14  
güç dağıtım kartı  
çıkarma, 234  
takma, 239  
güç kaynakları  
çıkarma, 150  
takma, 151  
güvenlik, 141

## H

hasarlı sistemler  
sorun giderme, 294

## I

ısı emicileri  
çıkarma, 155, 156  
takma, 157  
ısı emicisini çıkarma, 155, 156  
ısı emicisini takma, 157  
ıslak sistem  
sorun giderme, 293  
işlemci

çıkarma, 158  
takma, 160  
işlemciler  
sorun giderme, 303

## K

kablo yönlendirmesi  
güç dağıtım kartı, 241, 254,  
258, 282, 287  
LSI 9265-8i kartı (1U  
düğümü), 182  
LSI 9265-8i kartı (2U  
düğümü), 189  
SAS ara kat kartı (1U düğümü),  
206  
SAS ara kat kartı (2U düğümü),  
207  
klavyeler  
sorun giderme, 291

## L

LED'ler  
BMC kalp atışı, 35  
LSI 9265-8i RAID Pil Aksamını  
çıkarma, 192  
LSI 9265-8i RAID pil aksamını  
takma, 193  
LSI 9265-8i RAID pili çıkarma,  
194  
LSI 9265-8i RAID pili takma, 195

## M

Mikro SD kart  
yuya konumu, 61

## N

NIC'ler  
sorun giderme, 292

## O

ön panel çıkarma, 276  
ön panel özellikleri, 14  
ön panel takma, 278  
orta yüzeyler  
çıkarma, 244  
takma, 251  
özellikler ve göstergeler  
ön panel, 14

## P

pil (sistem)  
değiştirme, 225  
piller  
sorun giderme, 295  
POST  
sistem özelliklerine erişim, 13

## R

raid kartı  
BBU'lu LSI 9265-8i, 174  
BBU'lu LSI 9285-8e, 174  
LSI 9210-8i HBA, 174

## S

sabit disk  
sorun giderme, 299  
sabit sürücü  
çalışırken takılabilir sabit  
sürücüyü çıkarma, 146  
çalışırken takılabilir sabit  
sürücüyü takma, 147  
SAS Ara kat kartı  
sökme, 204  
takma, 205  
SAS denetleyicisi ek kartı  
sorun giderme, 300  
SAS RAID denetleyicisi ek kartı  
sorun giderme, 300  
sistem  
açma, 229  
kapatma, 230  
sistem kartı  
atlama teli ayarları, 320  
çıkarma, 227  
konektörler, 305  
takma, 228  
sistem kartı aksamı  
çıkarma, 152, 153  
takma, 154  
sistem kurulumu  
bellek yapılandırması, 80  
güç yönetimi, 73  
işlemci yapılandırması, 75  
LAN yapılandırması, 98  
PCI yapılandırması, 86  
SATA yapılandırması, 83  
USB yapılandırması, 93

- uzaktan erişim yapılandırması, 99
- sistem olay günlüğünü toplama, 36, 51
- sistem özellikleri
  - erişim, 13
- sistem soğutması
  - sorun giderme, 296
- soğutma fanları
  - çıkarma, 231
  - sorun giderme, 297
  - takma, 233
- sökme
  - 1U düğümü için genişleme kartı, 164
  - 1U düğümü için LSI 9265-8i kartı, 178
  - 2,5 inç sabit sürücü arka panelini için genişletici kartı, 274
  - 2U düğümü için genişleme kartı, 168
  - 2U düğümü için genişleme kartı konektörü, 200
  - 2U düğümü için LSI 9265-8i kartı, 183
  - ara kat kartı (1GbE), 209
  - ara kat kartı (10GbE), 213
  - aracı genişletici, 161
  - aracı genişletici tepsisi, 163
  - bellek modülleri (DIMM'ler), 221
  - SAS Ara kat kartı, 204
- sorun giderme

- bellek, 297
- genişletme kartı, 302
- harici bağlantılar, 290
- hasarlı sistem, 294
- ıslak sistem, 293
- işlemciler, 303
- klavye, 291
- NIC, 292
- sabit sürücü, 299
- SAS RAID denetleyicisi ek kartı, 300
- sıra, 289
- sistem ön yükleme sorunları, 36, 51
- sistem pili, 295
- sistem soğutması, 296
- soğutma fanları, 297
- video, 291
- sürücü bölmesi
  - çıkarma, 144, 145
  - takma, 144, 145

## T

- takma
  - 1U düğümünün genişletme kartı konektörü, 199
  - doğrudan arka düzlem, 265
- takma
  - 1U düğümü için genişleme kartı, 167
  - 1U düğümü için LSI 9265-8i kartı, 181
  - 2U düğümü için genişleme

kartı, 172  
2U düğümü için LSI 9265-8i  
kartı, 188  
aracı genişletici, 162  
aracı genişletici tepsisi, 164  
çalışırken takılabilir sabit  
sürücü, 147  
güç kaynağı, 151  
ısı emicisi, 157  
işlemci, 160  
sabit sürücü bölmesi, 144, 145  
sistem kartı aksamı, 154  
takma  
SAS Ara kat kartı, 205  
takma  
ara kat kartı (1GbE), 212  
takma  
ara kat kartı (10GbE), 216  
takma  
bellek modülleri, 223  
takma  
sistem kartı, 228  
takma  
soğutma fanları, 233  
takma

güç dağıtım kartı, 239  
takma  
orta yüzeyler, 251  
takma  
2,5 inç sabit sürücü arka  
panelini için genişletici kartı,  
274  
takma  
Genişletici yapılandırması için  
2,5 inç sabit sürücü arka  
planı, 275  
takma  
ön panel, 278  
takma  
sensör kartı, 281  
taze hava  
destek, 57  
telefon numaraları, 322  
telefon numarası, 322

## V

video  
sorun giderme, 291